

ВШК 400 Е ЕС



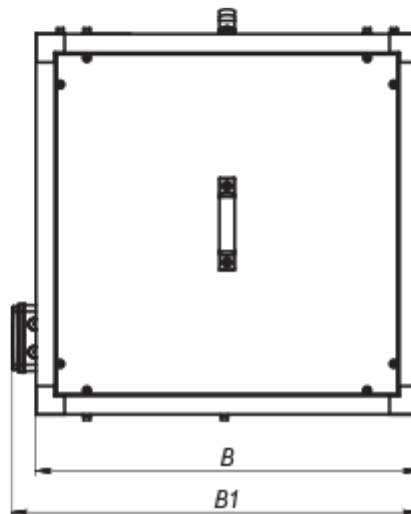
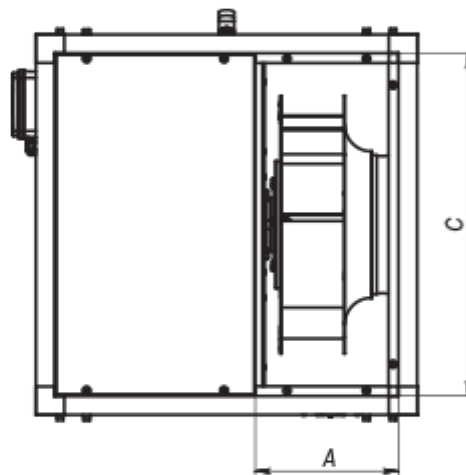
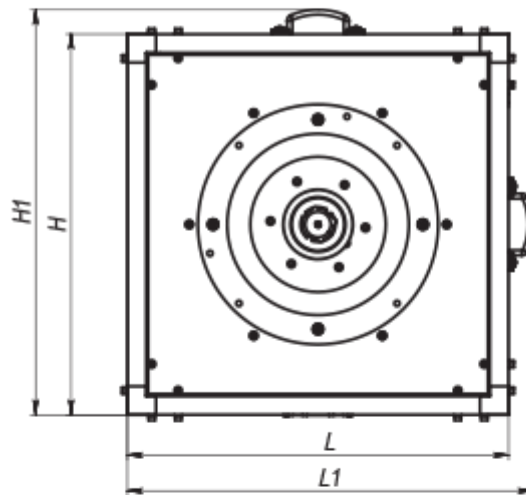
Центробежные кухонные вентиляторы в шумоизолированном корпусе

- Максимальный расход воздуха: 4600
- Уровень звукового давления LpA на расстоянии 3 м: 60
- класс огнестойкости: 120°C в течение 60 мин
- Шумоизоляция
- Тип двигателя: ЕС
- Тип крыльчатки: Центробежная крыльчатка с назад загнутыми лопатками
- Материал корпуса: Алюмин
- Установка в любом положении

	Единица измерения	ВШК 400 Е ЕС
Размер подключаемого воздуховода	мм	400
Скорость	-	1
Фазность	-	1
Минимальное напряжение питания	В	230
Максимальное напряжение питания	В	230
Частота сети питания	Гц	50/60
Номинальная мощность	Вт	550
Максимальный ток	А	4.9
Максимальный расход воздуха	м ³ /час	4600
Скорость вращения	-	1500
Уровень звукового давления LpA на расстоянии 3 м	дБ(А)	60
Вес	кг	57
Максимальная температура перемещаемого воздуха	°С	120
Минимальная температура перемещаемого воздуха	°С	-25
Класс защиты	-	IPX4

Размеры

L	L1	H	H1	B	B1	A	C
670	708	670	708	670	708	252	610



Аксессуары

Регуляторы скорости

Наименование	Фото	Описание
P-1/010		Регулятор скорости для ЕС-двигателей