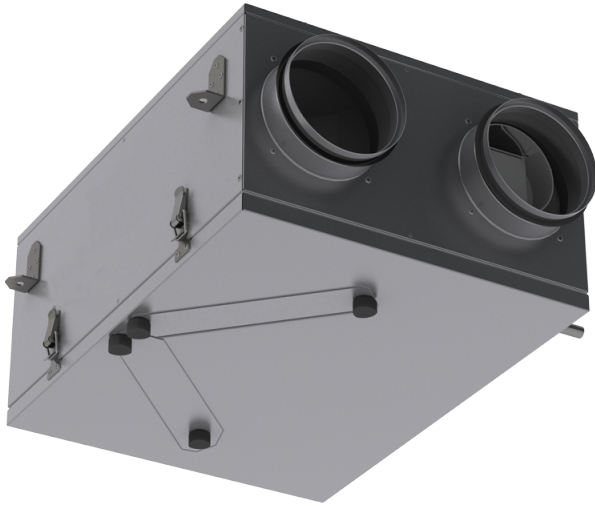


ВУЭ 100 П мини

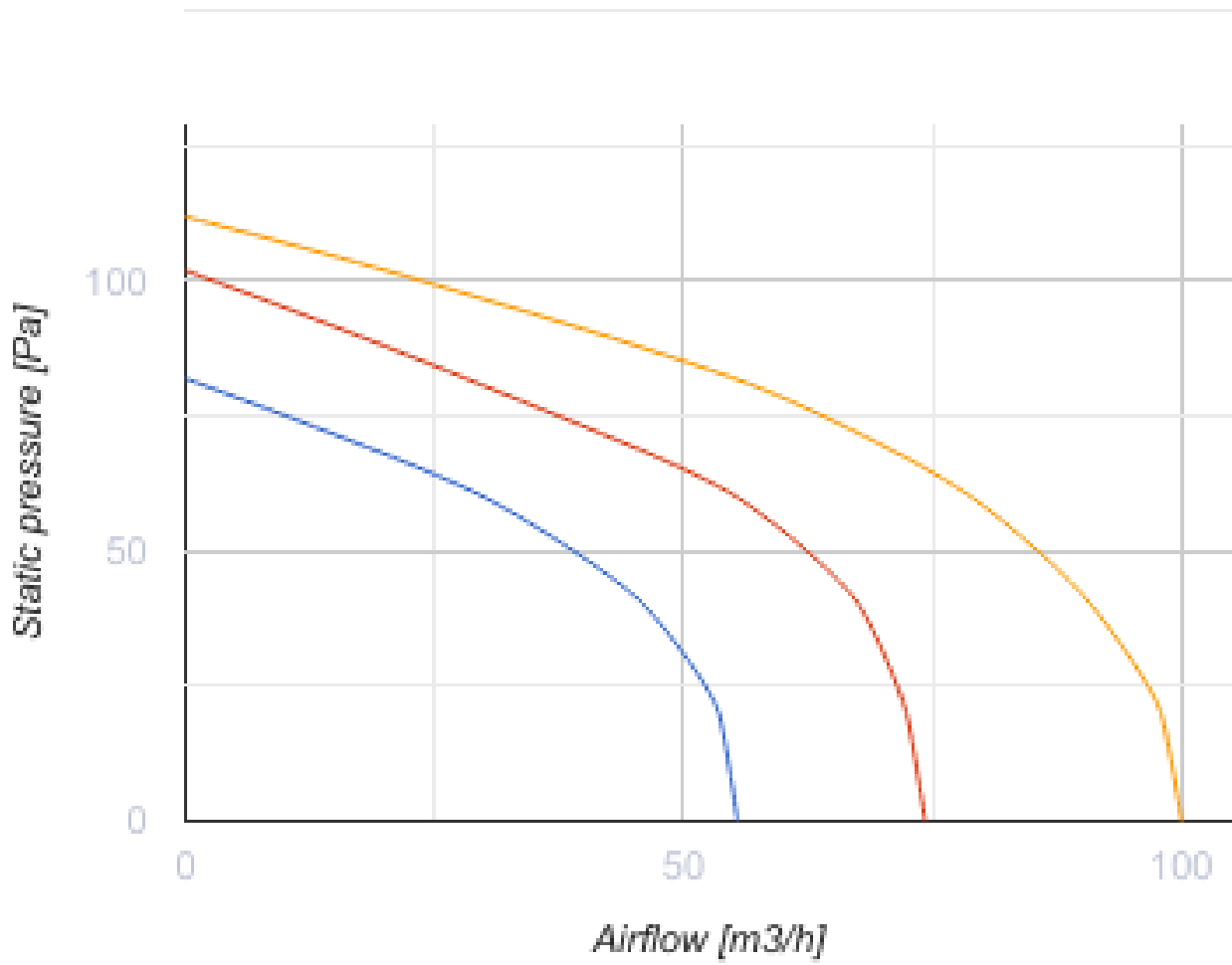


Приточно-вытяжная установка с рекуперацией тепла в компактном звуко- и теплоизолированном корпусе оборудованная энтальпийным рекуператором перекрестного тока

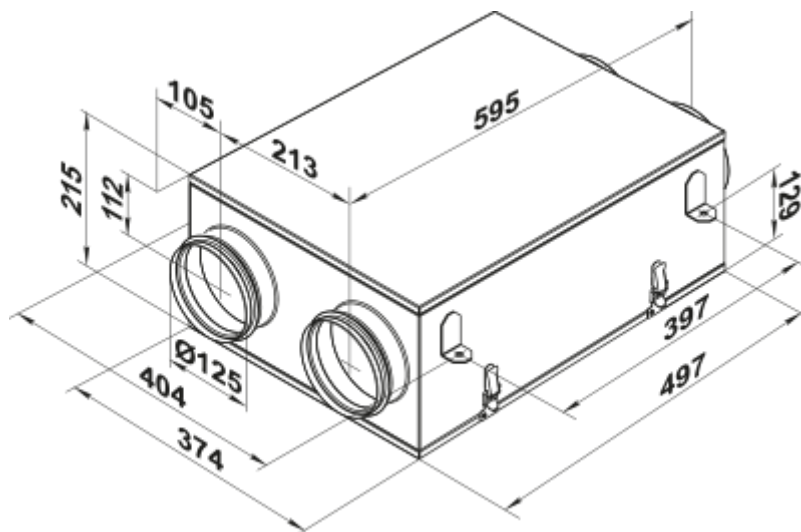
- Максимальный расход воздуха: 100
- Уровень звукового давления LpA на расстоянии 3 м: 41
- Тип рекуператора: Перекрестный
- Фильтр вытяжной: G4
- Фильтр приточный: G4
- Шумоизоляция
- Тип двигателя: АС
- Энтальпийный рекуператор
- Управление: Пульт ДУ
- Материал корпуса: Оцинкованная сталь

	Единица измерения	ВУЭ 100 П мини		
Размер подключаемого воздуховода	мм	125		
Скорость	-	3		
Минимальное напряжение питания	В	230		
Максимальное напряжение питания	В	230		
Частота сети питания	Гц	50		
Номинальная мощность	Вт	56		
Максимальный ток	А	0.34		
Максимальный расход воздуха	м ³ /час	55	74	100
Уровень звукового давления LpA на расстоянии 3 м	дБ(А)	24	32	41
Эффективность рекуперации, макс	%	72		
Тип рекуператора	-	Перекрестный		
Материал рекуператора	-	Энтальпийный		
Вес	кг	10		
Фильтр вытяжной	-	G4		
Фильтр приточный	-	G4		
Максимальная температура перемещаемого воздуха	°С	40		
Минимальная температура перемещаемого воздуха	°С	-25		
Минимальная температура окружающего воздуха	°С	1		
Максимальная температура окружающего воздуха	°С	40		
Максимальна вологість повітря, що оточує	%	60		
Класс защиты	-	IP22		

Класс защиты привода	-	IP44
----------------------	---	------



Размеры





Аксессуары

Для круглых каналов

Наименование	Фото	Описание
CP 125/600		Шумоглушитель для поглощения шума, возникающего при работе вентиляционного оборудования и распространяющегося по воздуховодам вентиляционных систем
CP 125/900		Шумоглушитель для поглощения шума, возникающего при работе вентиляционного оборудования и распространяющегося по воздуховодам вентиляционных систем
CP 125/1200		Шумоглушитель для поглощения шума, возникающего при работе вентиляционного оборудования и распространяющегося по воздуховодам вентиляционных систем
CPФ 125/600		Шумоглушитель для поглощения шума, возникающего при работе вентиляционного оборудования и распространяющегося по воздуховодам вентиляционных систем
CPФ 125/900		Шумоглушитель для поглощения шума, возникающего при работе вентиляционного оборудования и распространяющегося по воздуховодам вентиляционных систем
CPФ 125/2000		Шумоглушитель для поглощения шума, возникающего при работе вентиляционного оборудования и распространяющегося по воздуховодам вентиляционных систем

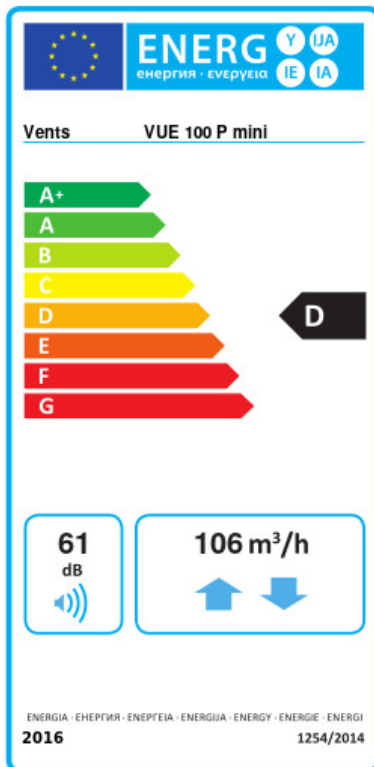
Для круглых каналов

Наименование	Фото	Описание
КОМ 125		Обратный клапан с подпружиненными пластинами для перекрытия воздушного потока в круглых воздуховодах и предотвращения движения воздуха в обратном направлении при выключенной системе вентиляции
КР 125		Воздушная заслонка для регулирования расхода воздуха в вентиляционных каналах круглого сечения

Другие аксессуары

Наименование	Фото	Описание
СФ 200x190x18 G4		Панельный фильтр G4

Экодизайн



Торговая марка	Вентс					
Модель	ВУЭ 100 П мини					
Удельное потребление энергии (кВт.час/(м²/год))	Холодный		Умеренный		Теплый	
	-55.3	A+	-23	D	-1.8	F
Тип установки	Bidirectional					
Тип привода	Multi-speed					
Тип теплообменника	Рекуперативный					
Термоэффективность рекуперации тепла (%)	70					
Максимальный расход воздуха (м³/час)	106					
Потребляемая мощность (Вт)	56					
Эталонный объемный расход (м³/с)	0.021					
Статическое давление в исходной точке (Па)	50					
Удельный потребляемая мощность в исходной точке (Вт/(м³/час))	0.512					
Способ управления приводом	Ручное управление					
Максимальные внутренние перетоки (%)	2.7					
Максимальные внешние утечки (%)	2.7					
Декларируемый тип вентиляционной единицы	RVU BVU					
Sound power level (дБ(A))	61					
Годовое потребление электричества (кВт.час/год)	Холодный		Умеренный		Теплый	
	1224		687		642	
Годовое сохранение тепла (кВт.час/год)	Холодный		Умеренный		Теплый	
	7717		3945		1784	