

ВУЭ 270 В5Б ЕС А14



Приточно-вытяжные установки в звуко- и теплоизолированном корпусе оборудованные противоточным энтальпийным рекуператором

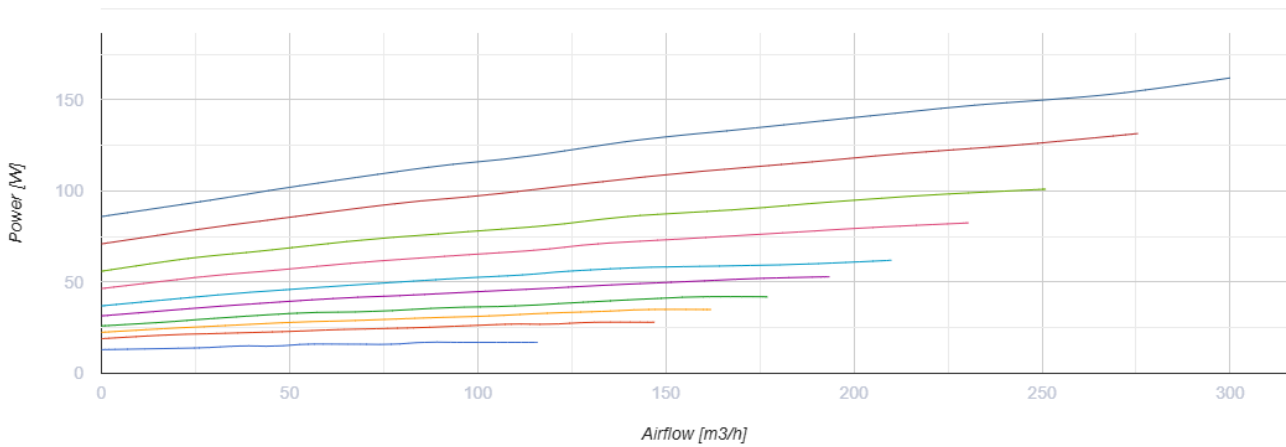
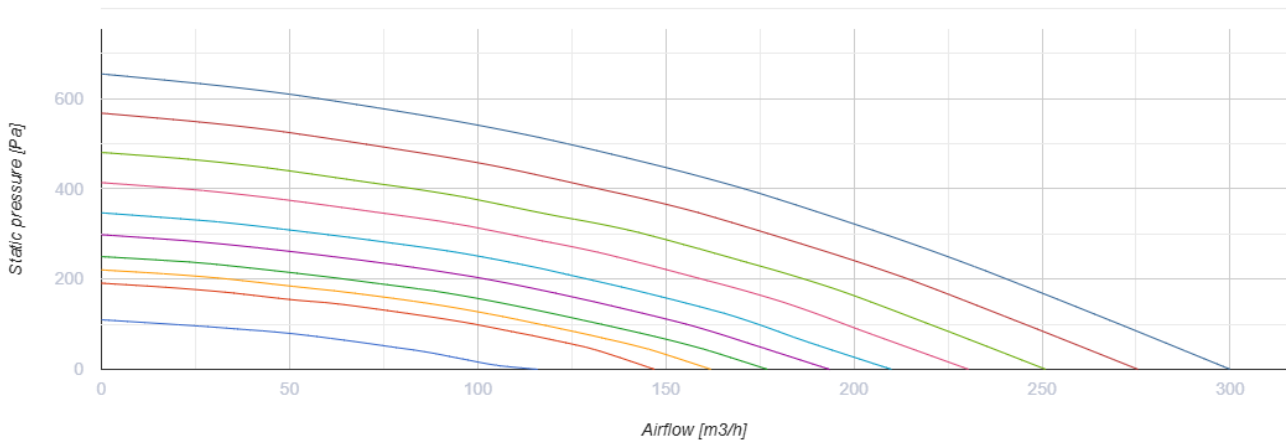
- Максимальный расход воздуха: 300
- Уровень звукового давления LpA на расстоянии 3 м: 34
- Тип рекуператора: Противоточный
- Фильтр вытяжной: G4
- Фильтр приточный: G4 (option F8)
- Шумоизоляция
- Тип двигателя: ЕС
- Энтальпийный рекуператор
- Байпас: Ручной
- Управление: Пульт ДУ
- Датчик влажности: Опциональный
- Датчик CO2: Опциональный
- Датчик VOC: Опциональный
- Датчик PM2.5: Опциональный

	Единица измерения	ВУЭ 270 В5Б ЕС А14
Размер подключаемого воздуховода	мм	125
Скорость	-	1
Минимальное напряжение питания	В	230
Максимальное напряжение питания	В	230
Частота сети питания	Гц	50/60
Номинальная мощность	Вт	162
Максимальный ток	А	1.2
Максимальный расход воздуха	м ³ /час	300
Уровень звукового давления LpA на расстоянии 3 м	дБ(А)	34
Эффективность рекуперации, макс	%	94
Тип рекуператора	-	Противоточный
Материал рекуператора	-	Энтальпийный
Вес	кг	13.5
Фильтр вытяжной	-	G4
Фильтр приточный	-	G4 (option F8)
Максимальная температура перемещаемого воздуха	°С	40
Минимальная температура перемещаемого воздуха	°С	-25
Минимальная температура окружающего воздуха	°С	1
Максимальная температура окружающего воздуха	°С	40
Максимальна вологість повітря, що оточує	%	60
Класс защиты	-	IP22

Класс защиты привода

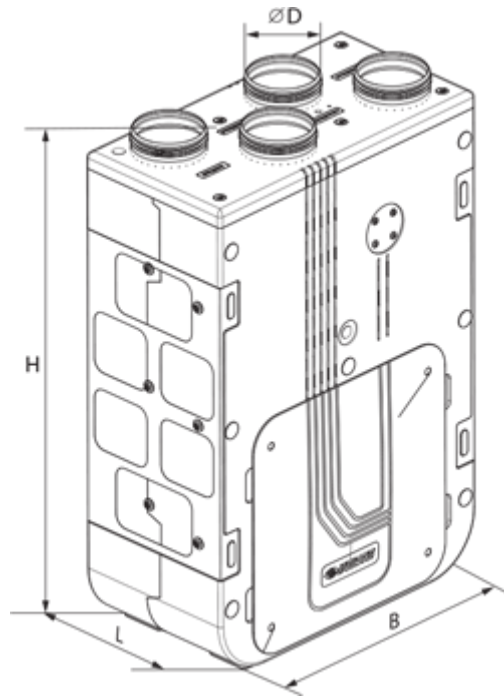
-

IP44



Размеры

ØD	B	H	L
125	590	893	316




Аксессуары

Датчики

Наименование	Фото	Описание
HV2		Внутренний датчик влажности
CO2-1		Датчик углекислого газа
CO2-2		Датчик углекислого газа
HR-S		Электромеханические гигростаты

Для круглых каналов

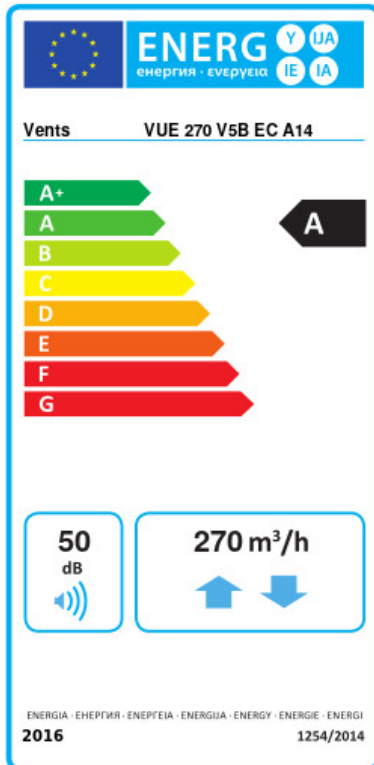
Наименование	Фото	Описание
КРВ 125		Воздушная заслонка для автоматического перекрытия воздушного потока в вентиляционных каналах круглого сечения

Другие аксессуары

Наименование	Фото	Описание
--------------	------	----------

СФ 264x182x18 G4		Панельный фильтр G4
СФ 264x182x18 F8		Панельный фильтр F8

Экодизайн



Торговая марка	Вентс					
Модель	ВУЭ 270 В5В ЕС А14					
Удельное потребление энергии (кВт.час/(м ³ /год))	Холодный		Умеренный		Теплый	
	77.8	A+	40.2	A	16.1	E
Тип установки	Bidirectional					
Тип привода	Переменная скорость					
Тип теплообменника	Рекуперативный					
Термоэффективность рекуперации тепла (%)	80					
Максимальный расход воздуха (м ³ /час)	270					
Потребляемая мощность (Вт)	153					
Эталонный объемный расход (м ³ /с)	0.053					
Статическое давление в исходной точке (Па)	50					
Удельный потребляемая мощность в исходной точке (Вт/(м ³ /час))	0.316					
Способ управления приводом	Локальное регулирование потребления					
Максимальные внутренние перетоки (%)	2.7					
Максимальные внешние утечки (%)	2.7					
Декларируемый тип вентиляционной единицы	RVU BVU					
Sound power level (дБ(A))	50					
Годовое потребление электричества (кВт.час/год)	Холодный		Умеренный		Теплый	
	749		212		167	
Годовое сохранение тепла (кВт.час/год)	Холодный		Умеренный		Теплый	
	8776		4486		2029	