

## ВУТ 100 П мини



Подвесные ПВУ с рекуператором перекрестного потока выполненным из полистирола

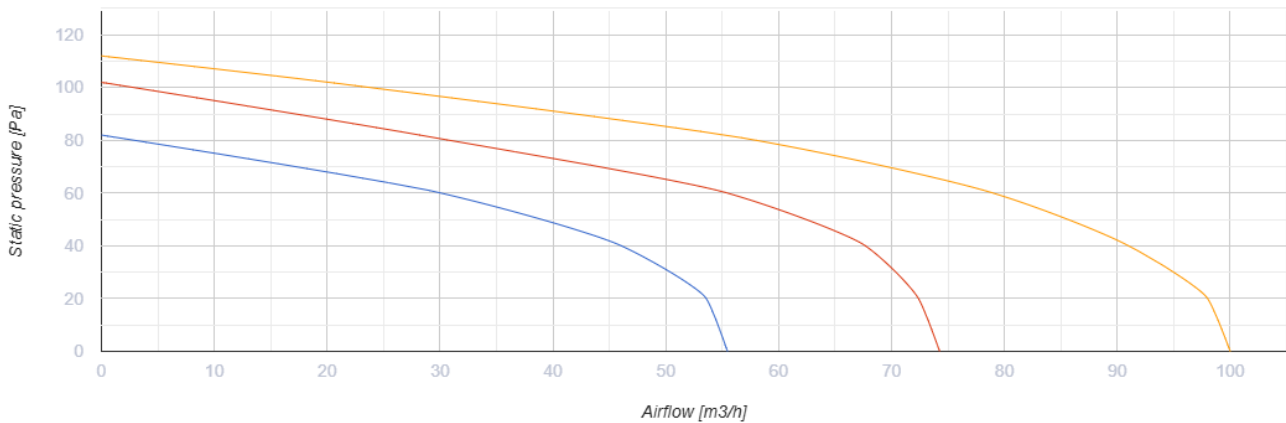
- Максимальный расход воздуха: 100
- Уровень звукового давления LpA на расстоянии 3 м: 41
- Тип рекуператора: Перекрестный
- Фильтр вытяжной: G4
- Фильтр приточный: G4
- Шумоизоляция
- Тип двигателя: АС
- Управление: Пульт ДУ
- Материал корпуса: Оцинкованная сталь

	Единица измерения	ВУТ 100 П мини		
Размер подключаемого воздуховода	мм	125		
Скорость	-	3		
Минимальное напряжение питания	В	230		
Максимальное напряжение питания	В	230		
Частота сети питания	Гц	50		
Номинальная мощность	Вт	56		
Максимальный ток	А	0.34		
Максимальный расход воздуха	м <sup>3</sup> /час	55	74	100
Уровень звукового давления LpA на расстоянии 3 м	дБ(А)	24	32	41
Эффективность рекуперации, макс	%	76		
Тип рекуператора	-	Перекрестный		
Материал рекуператора	-	Полистирол		
Вес	кг	13		
Фильтр вытяжной	-	G4		
Фильтр приточный	-	G4		
Максимальная температура перемещаемого воздуха	°С	40		
Минимальная температура перемещаемого воздуха	°С	-25		
Минимальная температура окружающего воздуха	°С	1		
Максимальная температура окружающего воздуха	°С	40		
Максимальная влажность воздуха, что оточує	%	60		
Класс защиты	-	IP22		

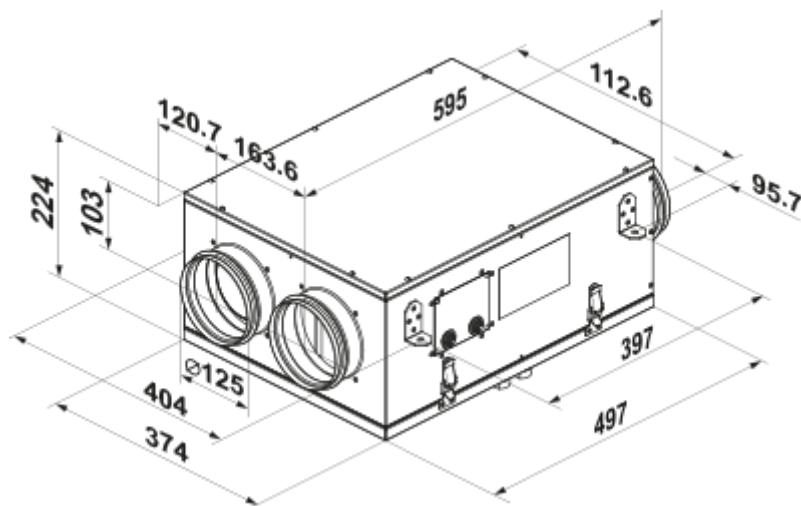
Класс защиты привода

-

IP44



## Размеры





## Аксессуары

### Для круглых каналов

Наименование	Фото	Описание
<a href="#">CP 125/600</a>		Шумоглушитель для поглощения шума, возникающего при работе вентиляционного оборудования и распространяющегося по воздуховодам вентиляционных систем
<a href="#">CP 125/900</a>		Шумоглушитель для поглощения шума, возникающего при работе вентиляционного оборудования и распространяющегося по воздуховодам вентиляционных систем
<a href="#">CP 125/1200</a>		Шумоглушитель для поглощения шума, возникающего при работе вентиляционного оборудования и распространяющегося по воздуховодам вентиляционных систем

<a href="#">СРФ 125/600</a>		Шумоглушитель для поглощения шума, возникающего при работе вентиляционного оборудования и распространяющегося по воздуховодам вентиляционных систем
<a href="#">СРФ 125/900</a>		Шумоглушитель для поглощения шума, возникающего при работе вентиляционного оборудования и распространяющегося по воздуховодам вентиляционных систем
<a href="#">СРФ 125/2000</a>		Шумоглушитель для поглощения шума, возникающего при работе вентиляционного оборудования и распространяющегося по воздуховодам вентиляционных систем

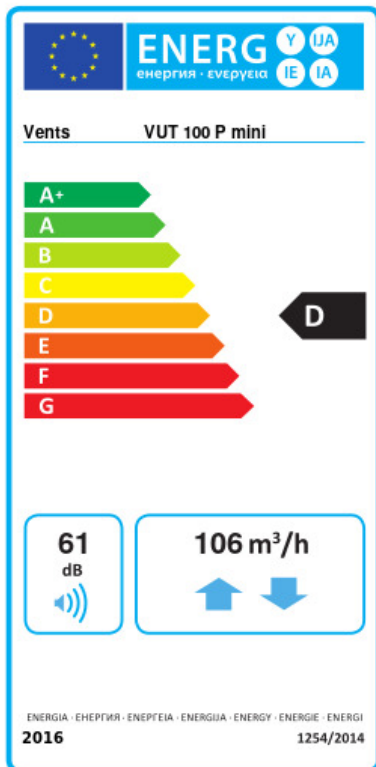
### Для круглых каналов

Наименование	Фото	Описание
<a href="#">КОМ 125</a>		Обратный клапан с подпружиненными пластинами для перекрытия воздушного потока в круглых воздуховодах и предотвращения движения воздуха в обратном направлении при выключенной системе вентиляции
<a href="#">КР 125</a>		Воздушная заслонка для регулирования расхода воздуха в вентиляционных каналах круглого сечения

### Другие аксессуары

Наименование	Фото	Описание
СФ 200x190x18 G4		Панельный фильтр G4

## Экодизайн



Торговая марка	Вентс					
Модель	ВУТ 100 П мини					
Удельное потребление энергии (кВт.час/(м²/год))	Холодный		Умеренный		Теплый	
	-54.1	A+	-22.3	D	-1.5	F
Тип установки	Bidirectional					
Тип привода	Multi-speed					
Тип теплообменника	Рекуперативный					
Термоэффективность рекуперации тепла (%)	68					
Максимальный расход воздуха (м³/час)	106					
Потребляемая мощность (Вт)	56					
Эталонный объемный расход (м³/с)	0.021					
Статическое давление в исходной точке (Па)	50					
Удельный потребляемая мощность в исходной точке (Вт/(м³/час))	0.512					
Способ управления приводом	Ручное управление					
Максимальные внутренние перетоки (%)	2.7					
Максимальные внешние утечки (%)	2.7					
Декларируемый тип вентиляционной единицы	RVU BVU					
Sound power level (дБ(A))	61					
Годовое потребление электричества (кВт.час/год)	Холодный		Умеренный		Теплый	
	1224		687		642	
Годовое сохранение тепла (кВт.час/год)	Холодный		Умеренный		Теплый	
	7592		3881		1755	