

## ВУТ 1000 ЭГ



Горизонтальные ПВУ с перекрестным рекуператором

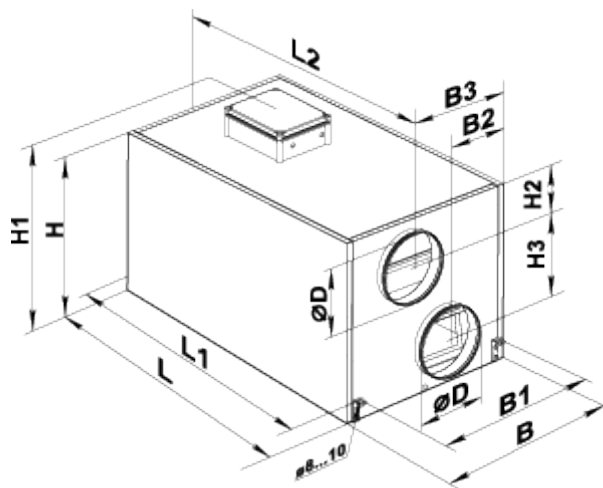
- Потребляемая мощность электрического обогрева: 9000
- Уровень звукового давления LpA на расстоянии 3 м: 60
- Тип рекуператора: Перекрестный
- Материал рекуператора: Полистирол
- Фильтр приточный: G4
- Фильтр вытяжной: G4
- В звукоизолированном корпусе
- Обогрев: Электрический
- Управление: Пульт ДУ
- Материал корпуса: Оцинкованная сталь

	Единица измерения	ВУТ 1000 ЭГ
Размер подключаемого воздуховода	мм	249
Фазность	-	1
Минимальное напряжение питания	В	230
Максимальное напряжение питания	В	230
Частота сети питания	Гц	50/60
Номинальная мощность	Вт	820
Потребляемая мощность электрического обогрева	Вт	9000
Максимальный ток	А	16.6
Максимальный расход воздуха	м³/час	1200
Скорость вращения	-	1850
Уровень звукового давления LpA на расстоянии 3 м	дБ(А)	60
Эффективность рекуперации, макс	%	77
Тип рекуператора	-	Перекрестный
Материал рекуператора	-	Полистирол
Вес	кг	85
Фильтр приточный	-	G4
Фильтр вытяжной	-	G4
Максимальная температура перемещаемого воздуха	°С	40
Минимальная температура перемещаемого воздуха	°С	-25
Максимальная температура окружающего воздуха	°С	40
Минимальная температура окружающего воздуха	°С	1

Класс защиты	-	IP22
Максимальна вологість повітря, що оточує	%	80
Класс защиты привода	-	IP44

## Размеры


ØD	B	B1	B2	B3	H	H1	H2	H3	L	L1	L2
249	613	460	306	386	698	832	154	280	1071	1117	1171





## Аксессуары

### Для круглых каналов



Наименование	Фото	Описание
<a href="#">CP 250/600</a>		Шумоглушители из оцинкованной стали, наполненные негорючим звукопоглощающим материалом
<a href="#">CP 250/900</a>		Шумоглушители из оцинкованной стали, наполненные негорючим звукопоглощающим материалом
<a href="#">CP 250/1200</a>		Шумоглушители из оцинкованной стали, наполненные негорючим звукопоглощающим материалом
<a href="#">CPФ 250/600</a>		Шумоглушители из алюминиевого сплава, наполненные негорючим звукопоглощающим материалом
<a href="#">CPФ 250/900</a>		Шумоглушители из алюминиевого сплава, наполненные негорючим звукопоглощающим материалом

<a href="#">СРФ 250/2000</a>		Шумоглушители из алюминиевого сплава, наполненные негорючим звукопоглощающим материалом
------------------------------	---	---

### Для круглых каналов

Наименование	Фото	Описание
<a href="#">КОМ 250</a>		Обратный клапан с подпружиненными пластинами для перекрытия воздушного потока в круглых воздуховодах
<a href="#">КР 250</a>		Воздушные заслонки для регулирования расхода воздуха в каналах круглого сечения

### Другие аксессуары

Наименование	Фото	Описание
СФ 550x253x48 G4		Панельный фильтр G4
ВЛ С4 300/300		Летняя вставка

## Экодизайн

Торговая марка	Вентс
Модель	ВУТ 1000 ЭГ
Тип привода	Integrated MSD
Тип теплообменника	Рекуперационный
Термоэффективность рекуперации тепла (%)	68
Статическое давление при номинальном расходе воздуха (Па)	370
Максимальные внутренние перетоки (%)	2.7
Максимальные внешние утечки (%)	2.7
Статическая эффективность (%)	22.3
Индикация необходимости замены фильтра	See control panel catalogue data
Декларируемый тип вентиляционной единицы	NRVU BVU
Эффективная мощность (кВт)	0.769
Скорость потока в сечении (м/с)	1.314
Класс энергоэффективности фильтров	B
Sound power level (дБ(A))	80