

ВУТ 1000 Г



Приточно-вытяжные установки в звуко- и теплоизолированном корпусе

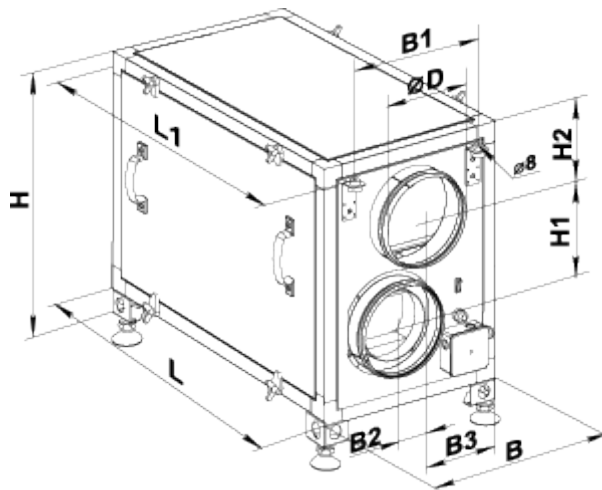
- Максимальный расход воздуха: 1200
- Уровень звукового давления LpA на расстоянии 3 м: 60
- Тип рекуператора: Перекрестный
- Фильтр вытяжной: G4
- Фильтр приточный: G4
- Шумоизоляция
- Тип двигателя: АС
- Управление: Пульт ДУ
- Материал корпуса: Оцинкованная сталь

	Единица измерения	ВУТ 1000 Г
Размер подключаемого воздуховода	мм	249
Скорость	-	1
Минимальное напряжение питания	В	230
Максимальное напряжение питания	В	230
Частота сети питания	Гц	50/60
Номинальная мощность	Вт	820
Максимальный ток	А	3.6
Максимальный расход воздуха	м ³ /час	1200
Уровень звукового давления LpA на расстоянии 3 м	дБ(А)	60
Эффективность рекуперации, макс	%	88
Тип рекуператора	-	Перекрестный
Материал рекуператора	-	Полистирол
Вес	кг	88
Фильтр вытяжной	-	G4
Фильтр приточный	-	G4
Максимальная температура перемещаемого воздуха	°С	40
Минимальная температура перемещаемого воздуха	°С	-25
Минимальная температура окружающего воздуха	°С	10
Максимальная температура окружающего воздуха	°С	50
Максимальная влажность воздуха, что оточує	%	80
Класс защиты	-	IP22

Класс защиты привода	-	IP44
Соответствие нормам ERP	-	2016
Категория установки	-	Вентиляционная установка для нежилых помещений
Тип привода	-	Integrated MSD
Тип теплообменника	-	Рекуперативный
Термоэффективность рекуперации тепла	%	68
Номинальный расход воздуха	м³/с	0.179
Статическое давление при номинальном расходе воздуха	Па	375
Максимальные внутренние перетоки	%	2.7
Максимальные внешние утечки	%	2.7
Статическая эффективность	%	22.3
Индикация необходимости замены фильтра	-	See control panel catalogue data
Эффективная мощность	кВт	0.769
Скорость потока в сечении	м/с	1.352
Sound power level	дБ(А)	80
Декларируемый тип вентиляционной единицы	-	NRVU BVU
Класс энергоэффективности фильтров	-	B

Размеры

ØD	B	B1	B2	B3	H	H1	H2	L	L1
248	548	496	60	213	794	290	200	802	850





Аксессуары

Для круглых каналов

Наименование	Фото	Описание
--------------	------	----------

CP 250/600		Шумоглушитель для поглощения шума, возникающего при работе вентиляционного оборудования и распространяющегося по воздуховодам вентиляционных систем
CP 250/900		Шумоглушитель для поглощения шума, возникающего при работе вентиляционного оборудования и распространяющегося по воздуховодам вентиляционных систем
CP 250/1200		Шумоглушитель для поглощения шума, возникающего при работе вентиляционного оборудования и распространяющегося по воздуховодам вентиляционных систем
CPФ 250/600		Шумоглушитель для поглощения шума, возникающего при работе вентиляционного оборудования и распространяющегося по воздуховодам вентиляционных систем
CPФ 250/900		Шумоглушитель для поглощения шума, возникающего при работе вентиляционного оборудования и распространяющегося по воздуховодам вентиляционных систем
CPФ 250/2000		Шумоглушитель для поглощения шума, возникающего при работе вентиляционного оборудования и распространяющегося по воздуховодам вентиляционных систем

Для круглых каналов

Наименование	Фото	Описание
КОМ 250		Обратный клапан с подпружиненными пластинами для перекрытия воздушного потока в круглых воздуховодах и предотвращения движения воздуха в обратном направлении при выключенной системе вентиляции
КР 250		Воздушная заслонка для регулирования расхода воздуха в вентиляционных каналах круглого сечения

Другие аксессуары

Наименование	Фото	Описание
СФ 450x295x48 G4		Панельный фильтр G4
ВЛ С4 300/450		Летняя вставка