

## ВУТ 1500 ЭГ



Горизонтальные ПВУ с перекрестным рекуператором

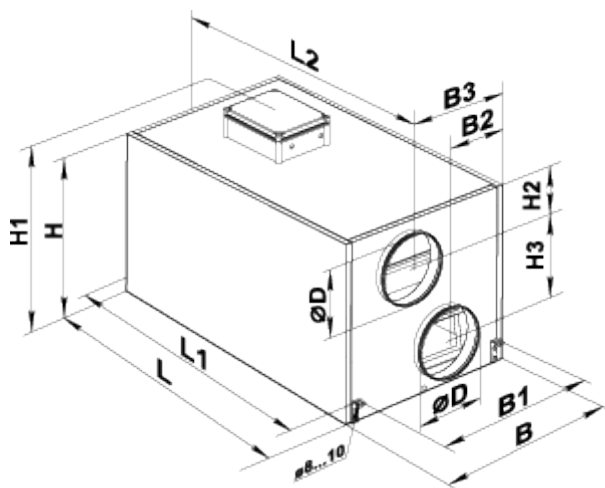
- Потребляемая мощность электрического обогрева: 18000
- Максимальный расход воздуха: 1750
- Уровень звукового давления LpA на расстоянии 3 м: 49
- Тип рекуператора: Перекрестный
- Фильтр вытяжной: G4
- Фильтр приточный: G4
- Шумоизоляция
- Тип двигателя: АС
- Обогрев: Электрический
- Управление: Пульт ДУ
- Материал корпуса: Оцинкованная сталь

	Единица измерения	ВУТ 1500 ЭГ
Размер подключаемого воздуховода	мм	315
Скорость	-	1
Минимальное напряжение питания	В	230
Максимальное напряжение питания	В	230
Частота сети питания	Гц	50/60
Номинальная мощность	Вт	980
Потребляемая мощность электрического обогрева	Вт	18000
Максимальный ток	А	30.3
Максимальный расход воздуха	м <sup>3</sup> /час	1750
Уровень звукового давления LpA на расстоянии 3 м	дБ(А)	49
Эффективность рекуперации, макс	%	77
Тип рекуператора	-	Перекрестный
Материал рекуператора	-	Полистирол
Вес	кг	96
Фильтр вытяжной	-	G4
Фильтр приточный	-	G4
Максимальная температура перемещаемого воздуха	°С	40
Минимальная температура перемещаемого воздуха	°С	-25
Минимальная температура окружающего воздуха	°С	1
Максимальная температура окружающего воздуха	°С	40
Максимальна вологість повітря, що оточує	%	80

Класс защиты	-	IP22
Класс защиты привода	-	IP44


## Размеры

ØD	B	B1	B2	B3	H	H1	H2	H3	L	L1	L2
314	842	581	320	520	814	947	201	595	1345	1388	1445





## Аксессуары



### Для круглых каналов

Наименование	Фото	Описание
<a href="#">CP 315/600</a>		Шумоглушители из оцинкованной стали, наполненные негорючим звукопоглощающим материалом
<a href="#">CP 315/900</a>		Шумоглушители из оцинкованной стали, наполненные негорючим звукопоглощающим материалом
<a href="#">CP 315/1200</a>		Шумоглушители из оцинкованной стали, наполненные негорючим звукопоглощающим материалом
<a href="#">CPФ 315/600</a>		Шумоглушители из алюминиевого сплава, наполненные негорючим звукопоглощающим материалом
<a href="#">CPФ 315/900</a>		Шумоглушители из алюминиевого сплава, наполненные негорючим звукопоглощающим материалом
<a href="#">CPФ 315/2000</a>		Шумоглушители из алюминиевого сплава, наполненные негорючим звукопоглощающим материалом

**Для круглых каналов**

Наименование	Фото	Описание
<a href="#">КОМ 315</a>		Обратный клапан с подпружиненными пластинами для перекрытия воздушного потока в круглых воздуховодах
<a href="#">КР 315</a>		Воздушные заслонки для регулирования расхода воздуха в каналах круглого сечения

**Другие аксессуары**

Наименование	Фото	Описание
СФ 780x273x48 G4		Панельный фильтр G4
ВЛ С4 300/384		Летняя вставка

## Экодизайн

Торговая марка	Вентс
Модель	ВУТ 1500 ЭГ
Тип привода	Integrated MSD
Тип теплообменника	Рекуперативный
Термоэффективность рекуперации тепла (%)	67
Номинальный расход воздуха (м <sup>3</sup> /с)	0.194
Статическое давление при номинальном расходе воздуха (Па)	239
Максимальные внутренние перетоки (%)	2.7
Максимальные внешние утечки (%)	2.7
Статическая эффективность (%)	33.4
Индикация необходимости замены фильтра	See control panel catalogue data
Эффективная мощность (кВт)	0.59
Скорость потока в сечении (м/с)	0.913
Sound power level (дБ(A))	69
Декларируемый тип вентиляционной единицы	NRVU BVU
Класс энергоэффективности фильтров	B