

ВУТ 2000 ВГ-4 Л



Горизонтальные ПВУ с перекрестным рекуператором

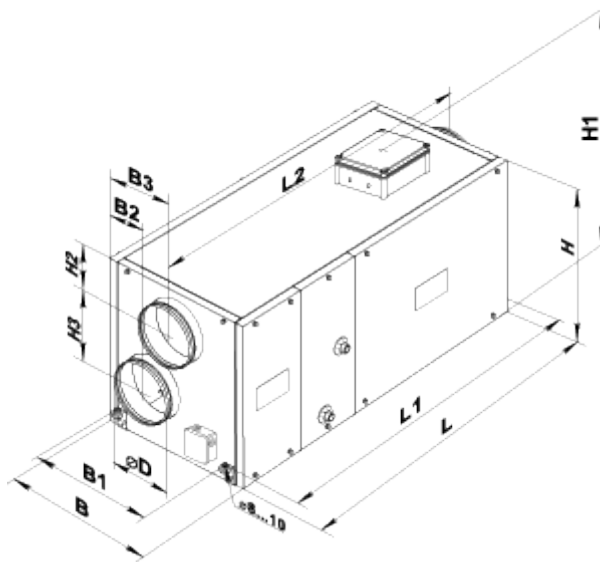
- Максимальный расход воздуха: 2100
- Уровень звукового давления LpA на расстоянии 3 м: 65
- Тип рекуператора: Перекрестный
- Фильтр вытяжной: G4
- Фильтр приточный: G4
- Шумоизоляция
- Тип двигателя: АС
- Догрев: Водяной
- Управление: Пульт ДУ
- Материал корпуса: Оцинкованная сталь

	Единица измерения	ВУТ 2000 ВГ-4 Л
Размер подключаемого воздуховода	мм	315
Скорость	-	1
Минимальное напряжение питания	В	230
Максимальное напряжение питания	В	230
Частота сети питания	Гц	50/60
Номинальная мощность	Вт	1300
Максимальный ток	А	5.68
Максимальный расход воздуха	м ³ /час	2100
Уровень звукового давления LpA на расстоянии 3 м	дБ(А)	65
Эффективность рекуперации, макс	%	77
Тип рекуператора	-	Перекрестный
Материал рекуператора	-	Полистирол
Вес	кг	99
Фильтр вытяжной	-	G4
Фильтр приточный	-	G4
Максимальная температура перемещаемого воздуха	°С	40
Минимальная температура перемещаемого воздуха	°С	-25
Минимальная температура окружающего воздуха	°С	1
Максимальная температура окружающего воздуха	°С	40
Максимальна вологість повітря, що оточує	%	80
Класс защиты	-	IP22

Класс защиты привода	-	IP44
----------------------	---	------

Размеры


ØD	B	B1	B2	B3	H	H1	H2	H3	L	L1	L2
314	842	581	320	520	814	947	201	595	1345	1388	1445





Аксессуары

Для круглых каналов



Наименование	Фото	Описание
CP 315/600		Шумоглушители из оцинкованной стали, наполненные негорючим звукопоглощающим материалом
CP 315/900		Шумоглушители из оцинкованной стали, наполненные негорючим звукопоглощающим материалом
CP 315/1200		Шумоглушители из оцинкованной стали, наполненные негорючим звукопоглощающим материалом
CPФ 315/600		Шумоглушители из алюминиевого сплава, наполненные негорючим звукопоглощающим материалом
CPФ 315/900		Шумоглушители из алюминиевого сплава, наполненные негорючим звукопоглощающим материалом

СРФ 315/2000		Шумоглушители из алюминиевого сплава, наполненные негорючим звукопоглощающим материалом
------------------------------	---	---

Для круглых каналов

Наименование	Фото	Описание
КОМ 315		Обратный клапан с подпружиненными пластинами для перекрытия воздушного потока в круглых воздуховодах
КР 315		Воздушные заслонки для регулирования расхода воздуха в каналах круглого сечения

Другие аксессуары

Наименование	Фото	Описание
СФ 780x273x48 G4		Панельный фильтр G4
ВЛ С4 300/384		Летняя вставка