

ВУТ 250 В мини А12



Приточно-вытяжные установки в компактном звуко- и теплоизолированном корпусе

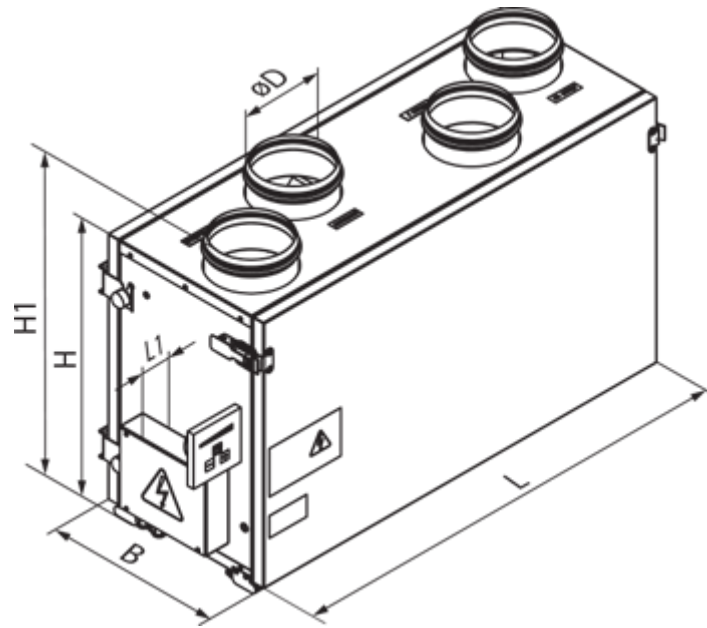
- Максимальный расход воздуха: 260
- Уровень звукового давления LpA на расстоянии 3 м: 47
- Тип рекуператора: Перекрестный
- Фильтр вытяжной: G4
- Фильтр приточный: G4 (F8 PM2.5 81 %- option)
- Шумоизоляция
- Тип двигателя: АС
- Управление: Пульт ДУ
- Материал корпуса: Оцинкованная сталь

	Единица измерения	ВУТ 250 В мини А12
Размер подключаемого воздуховода	мм	125
Скорость	-	1
Минимальное напряжение питания	В	230
Максимальное напряжение питания	В	230
Частота сети питания	Гц	50/60
Номинальная мощность	Вт	126
Максимальный ток	А	0.6
Максимальный расход воздуха	м ³ /час	260
Уровень звукового давления LpA на расстоянии 3 м	дБ(А)	47
Эффективность рекуперации, макс	%	78
Тип рекуператора	-	Перекрестный
Материал рекуператора	-	Полистирол
Вес	кг	26
Фильтр вытяжной	-	G4
Фильтр приточный	-	G4 (F8 PM2.5 81 %- option)
Максимальная температура перемещаемого воздуха	°С	40
Минимальная температура перемещаемого воздуха	°С	-25
Минимальная температура окружающего воздуха	°С	1
Максимальная температура окружающего воздуха	°С	40
Максимальна вологість повітря, що оточує	%	80
Класс защиты	-	IP22

Класс защиты привода	-	IP44
----------------------	---	------


Размеры

ØD	B	H	H1	L	L1
125	300	443	490	713	43




Аксессуары

Для круглых каналов

Наименование	Фото	Описание
СР 125/600		Шумоглушитель для поглощения шума, возникающего при работе вентиляционного оборудования и распространяющегося по воздуховодам вентиляционных систем
СР 125/900		Шумоглушитель для поглощения шума, возникающего при работе вентиляционного оборудования и распространяющегося по воздуховодам вентиляционных систем
СР 125/1200		Шумоглушитель для поглощения шума, возникающего при работе вентиляционного оборудования и распространяющегося по воздуховодам вентиляционных систем
СРФ 125/600		Шумоглушитель для поглощения шума, возникающего при работе вентиляционного оборудования и распространяющегося по воздуховодам вентиляционных систем
СРФ 125/900		Шумоглушитель для поглощения шума, возникающего при работе вентиляционного оборудования и распространяющегося по воздуховодам вентиляционных систем
СРФ 125/2000		Шумоглушитель для поглощения шума, возникающего при работе вентиляционного оборудования и распространяющегося по воздуховодам вентиляционных систем



Для круглых каналов

Наименование	Фото	Описание
КОМ 125		Обратный клапан с подпружиненными пластинами для перекрытия воздушного потока в круглых воздуховодах и предотвращения движения воздуха в обратном направлении при выключенной системе вентиляции

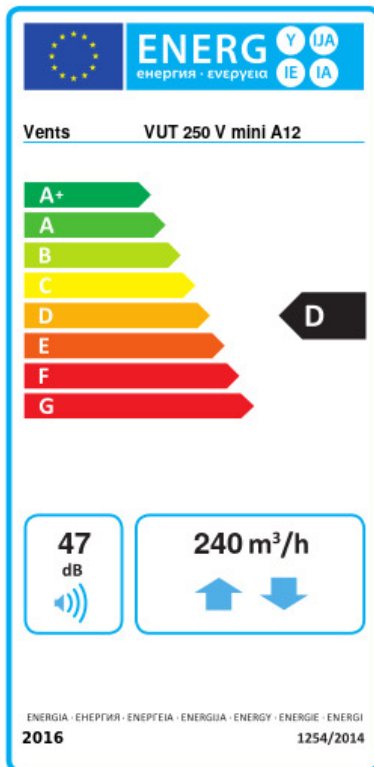
[КР 125](#)


Воздушная заслонка для регулирования расхода воздуха в вентиляционных каналах круглого сечения

Другие аксессуары

Наименование	Фото	Описание
СФ 240x184x40 G4		Панельный фильтр G4
СФ 240x184x40 F8		Панельный фильтр F8
ВЛ С4 200/240		Летняя вставка

Экодизайн



Торговая марка	Вентс					
Модель	ВУТ 250 В мини А12					
Удельное потребление энергии (кВт.час/(м ³ /год))	Холодный		Умеренный		Теплый	
	-53	A+	-22.7	D	-2.6	F
Тип установки	Bidirectional					
Тип привода	Переменная скорость					
Тип теплообменника	Рекуперативный					
Термоэффективность рекуперации тепла (%)	57					
Максимальный расход воздуха (м ³ /час)	240					
Потребляемая мощность (Вт)	170					
Эталонный объемный расход (м ³ /с)	0.056					
Статическое давление в исходной точке (Па)	50					
Удельный потребляемая мощность в исходной точке (Вт/(м ³ /час))	0.63					
Способ управления приводом	Центральное регулирование потребления					
Максимальные внутренние перетоки (%)	2.7					
Максимальные внешние утечки (%)	2.7					
Sound power level (дБ(A))	47					
Декларируемый тип вентиляционной единицы	RVU BVU					
Годовое потребление электричества (кВт.час/год)	Холодный		Умеренный		Теплый	
	1152		615		570	
Годовое сохранение тепла (кВт.час/год)	Холодный		Умеренный		Теплый	
	7309		3736		1689	