

ВУТ 3000 ПЭ ЕС



Компактные подвесные приточно-вытяжные установки в звуко- и теплоизолированном корпусе с электронагревателем

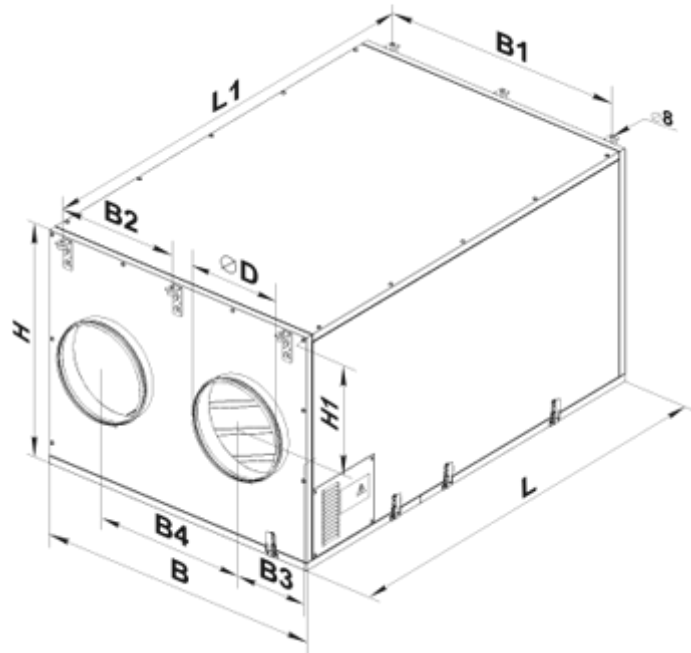
- Потребляемая мощность электрического догрева: 21000
- Максимальный расход воздуха: 4000
- Уровень звукового давления LpA на расстоянии 3 м: 59
- Тип рекуператора: Перекрестный
- Фильтр вытяжной: G4
- Фильтр приточный: G4
- Тип двигателя: ЕС
- Догрев: Электрический
- Материал корпуса: Алюминий

	Единица измерения	ВУТ 3000 ПЭ ЕС
Размер подключаемого воздуховода	мм	400
Скорость	-	1
Фазность	-	3
Минимальное напряжение питания	В	400
Максимальное напряжение питания	В	400
Частота сети питания	Гц	50/60
Номинальная мощность	Вт	1980
Потребляемая мощность электрического догрева	Вт	21000
Максимальный ток	А	33.4
Максимальный расход воздуха	м ³ /час	4000
Уровень звукового давления LpA на расстоянии 3 м	дБ(А)	59
Эффективность рекуперации, макс	%	75
Тип рекуператора	-	Перекрестный
Материал рекуператора	-	Алюминий
Вес	кг	290
Фильтр вытяжной	-	G4
Фильтр приточный	-	G4
Максимальная температура перемещаемого воздуха	°С	40
Минимальная температура перемещаемого воздуха	°С	-25
Минимальная температура окружающего воздуха	°С	1

Максимальная температура окружающего воздуха	°C	40
--	----	----

Размеры

ØD	B	B2	B3	B4	H	H1	L	L1
399	1265	563	347	570	881	427	1835	1888





Аксессуары

Другие аксессуары


Наименование	Фото	Описание
СФ 827x741x48 G4		Панельный фильтр G4

Для круглых каналов



Наименование	Фото	Описание
СР 400/900		Шумоглушитель для поглощения шума, возникающего при работе вентиляционного оборудования и распространяющегося по воздуховодам вентиляционных систем
СР 400/1200		Шумоглушитель для поглощения шума, возникающего при работе вентиляционного оборудования и распространяющегося по воздуховодам вентиляционных систем

Для круглых каналов

Наименование	Фото	Описание
--------------	------	----------

КРВ 400		Воздушная заслонка для автоматического перекрытия воздушного потока в вентиляционных каналах круглого сечения
-------------------------	---	---

Электроприводы

Наименование	Фото	Описание
Belimo LF230		Приводы серии Belimo LF предназначены для управления воздушными заслонками площадью сечения до 0,8 м ² , выполняющими охранные функции
Belimo TF230		Приводы предназначены для управления воздушными заслонками площадью сечения до 0,4 м ² , выполняющими охранные функции

Экодизайн

Торговая марка	Вентс
Модель	ВУТ 3000 ПЭ ЕС
Тип привода	Integrated VSD
Тип теплообменника	Рекуперативный
Термоэффективность рекуперации тепла (%)	67
Номинальный расход воздуха (м ³ /с)	0.609
Статическое давление при номинальном расходе воздуха (Па)	739
Максимальные внутренние перетоки (%)	2.7
Максимальные внешние утечки (%)	2.7
Статическая эффективность (%)	61.7
Индикация необходимости замены фильтра	See control panel catalogue data
Декларируемый тип вентиляционной единицы	NRVU BVU
Эффективная мощность (кВт)	2.108
Скорость потока в сечении (м/с)	0.994
Класс энергоэффективности фильтров	B
Sound power level (дБ(A))	79