

ВУТ 500 ЭГ



Горизонтальные ПВУ с перекрестным рекуператором

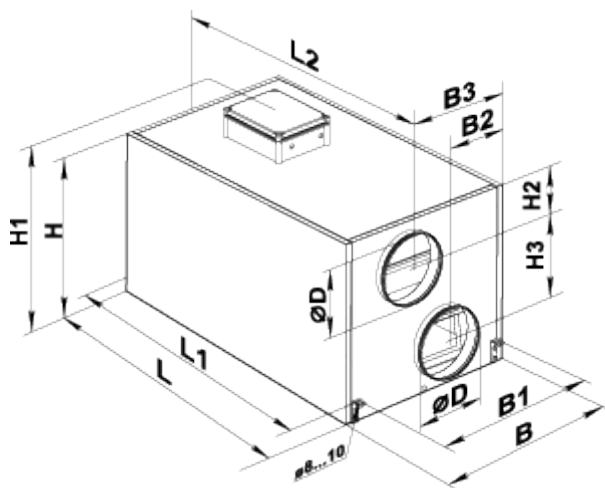
- Потребляемая мощность электрического догрева: 3000
- Максимальный расход воздуха: 500
- Уровень звукового давления LpA на расстоянии 3 м: 47
- Тип рекуператора: Перекрестный
- Фильтр вытяжной: G4
- Фильтр приточный: G4
- Шумоизоляция
- Тип двигателя: АС
- Догрев: Электрический
- Управление: Пульт ДУ
- Материал корпуса: Оцинкованная сталь

	Единица измерения	ВУТ 500 ЭГ
Размер подключаемого воздуховода	мм	249
Скорость	-	1
Минимальное напряжение питания	В	230
Максимальное напряжение питания	В	230
Частота сети питания	Гц	50/60
Номинальная мощность	Вт	300
Потребляемая мощность электрического догрева	Вт	3000
Максимальный ток	А	14.3
Максимальный расход воздуха	м ³ /час	500
Уровень звукового давления LpA на расстоянии 3 м	дБ(А)	47
Эффективность рекуперации, макс	%	88
Тип рекуператора	-	Перекрестный
Материал рекуператора	-	Полистирол
Вес	кг	49
Фильтр вытяжной	-	G4
Фильтр приточный	-	G4
Максимальная температура перемещаемого воздуха	°С	40
Минимальная температура перемещаемого воздуха	°С	-25
Минимальная температура окружающего воздуха	°С	1
Максимальная температура окружающего воздуха	°С	40
Максимальна вологість повітря, що оточує	%	80

Класс защиты	-	IP22
Класс защиты привода	-	IP44

Размеры

ØD	B	B1	B2	B3	H	H2	H3	L	L1	L2
149	497	403	248	348	554	111	230	954	996	1054





Аксессуары



Для круглых каналов

Наименование	Фото	Описание
СР 150/600		Шумоглушители из оцинкованной стали, наполненные негорючим звукопоглощающим материалом
СР 150/900		Шумоглушители из оцинкованной стали, наполненные негорючим звукопоглощающим материалом
СР 150/1200		Шумоглушители из оцинкованной стали, наполненные негорючим звукопоглощающим материалом
СРФ 150/600		Шумоглушители из алюминиевого сплава, наполненные негорючим звукопоглощающим материалом
СРФ 150/900		Шумоглушители из алюминиевого сплава, наполненные негорючим звукопоглощающим материалом
СРФ 150/2000		Шумоглушители из алюминиевого сплава, наполненные негорючим звукопоглощающим материалом

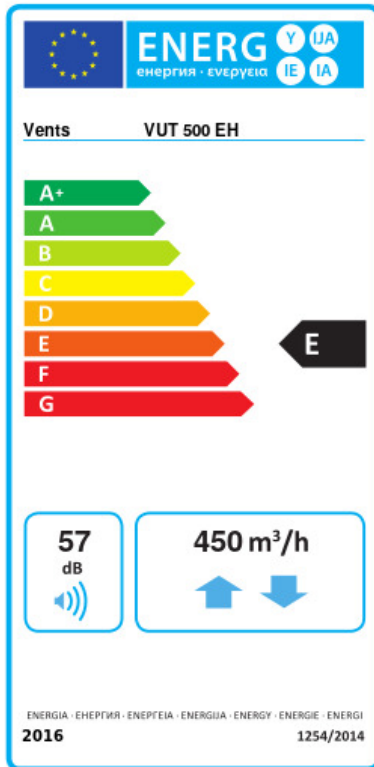
Для круглых каналов

Наименование	Фото	Описание
КОМ 150		Обратный клапан с подпружиненными пластинами для перекрытия воздушного потока в круглых воздуховодах
КР 150		Воздушные заслонки для регулирования расхода воздуха в каналах круглого сечения

Другие аксессуары

Наименование	Фото	Описание
СФ 438x215x48 G4		Панельный фильтр G4
ВЛ С4 300/300		Летняя вставка

Экодизайн



Торговая марка	Вентс					
Модель	ВУТ 500 ЭГ					
Удельное потребление энергии (кВт.час/(м²/год))	Холодный		Умеренный		Теплый	
	-47.3	A+	-17.1	E	2.9	G
Тип установки	Bidirectional					
Тип привода	Multi-speed					
Тип теплообменника	Рекуперативный					
Термоэффективность рекуперации тепла (%)	63					
Максимальный расход воздуха (м³/час)	450					
Потребляемая мощность (Вт)	300					
Эталонный объемный расход (м³/с)	0.088					
Статическое давление в исходной точке (Па)	50					
Удельный потребляемая мощность в исходной точке (Вт/(м³/час))	0.629					
Способ управления приводом	Ручное управление					
Максимальные внутренние перетоки (%)	2.7					
Максимальные внешние утечки (%)	2.7					
Декларируемый тип вентиляционной единицы	RVU BVU					
Sound power level (дБ(A))	57					
Годовое потребление электричества (кВт.час/год)	Холодный		Умеренный		Теплый	
	1369		832		787	
Годовое сохранение тепла (кВт.час/год)	Холодный		Умеренный		Теплый	
	7281		3722		1683	