

## ВУТ 530 Г



Горизонтальные ПВУ с перекрестным рекуператором

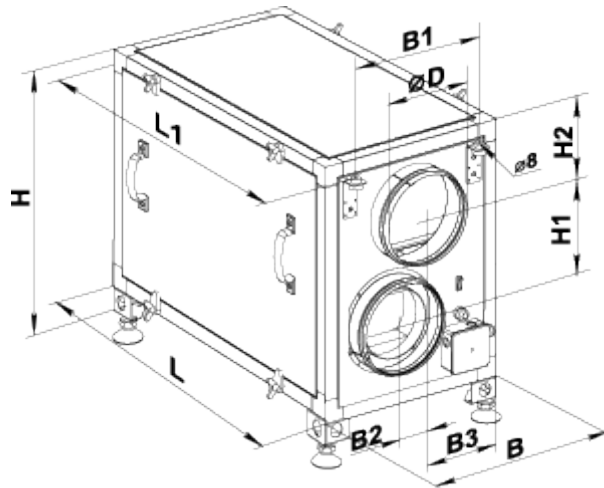
- Максимальный расход воздуха: 530
- Уровень звукового давления LpA на расстоянии 3 м: 48
- Тип рекуператора: Перекрестный
- Фильтр вытяжной: G4
- Фильтр приточный: G4
- Шумоизоляция
- Тип двигателя: АС
- Управление: Пульт ДУ
- Материал корпуса: Оцинкованная сталь

	Единица измерения	ВУТ 530 Г
Размер подключаемого воздуховода	мм	249
Скорость	-	1
Минимальное напряжение питания	В	230
Максимальное напряжение питания	В	230
Частота сети питания	Гц	50/60
Номинальная мощность	Вт	300
Максимальный ток	А	1.32
Максимальный расход воздуха	м <sup>3</sup> /час	530
Уровень звукового давления LpA на расстоянии 3 м	дБ(А)	48
Эффективность рекуперации, макс	%	88
Тип рекуператора	-	Перекрестный
Материал рекуператора	-	Полистирол
Вес	кг	49
Фильтр вытяжной	-	G4
Фильтр приточный	-	G4
Максимальная температура перемещаемого воздуха	°С	40
Минимальная температура перемещаемого воздуха	°С	-25
Минимальная температура окружающего воздуха	°С	10
Максимальная температура окружающего воздуха	°С	50
Максимальна вологість повітря, що оточує	%	80
Класс защиты	-	IP22

Класс защиты привода	-	IP44
----------------------	---	------

## Размеры

ØD	B	B1	B2	B3	H	H1	H2	L	L1
159	416	300	54	207	603	230	148	722	768





## Аксессуары



### Для круглых каналов

Наименование	Фото	Описание
<a href="#">CP 160/600</a>		Шумоглушители из оцинкованной стали, наполненные негорючим звукопоглощающим материалом
<a href="#">CP 160/900</a>		Шумоглушители из оцинкованной стали, наполненные негорючим звукопоглощающим материалом
<a href="#">CP 160/1200</a>		Шумоглушители из оцинкованной стали, наполненные негорючим звукопоглощающим материалом
<a href="#">CPФ 160/600</a>		Шумоглушители из алюминиевого сплава, наполненные негорючим звукопоглощающим материалом
<a href="#">CPФ 160/900</a>		Шумоглушители из алюминиевого сплава, наполненные негорючим звукопоглощающим материалом
<a href="#">CPФ 160/2000</a>		Шумоглушители из алюминиевого сплава, наполненные негорючим звукопоглощающим материалом

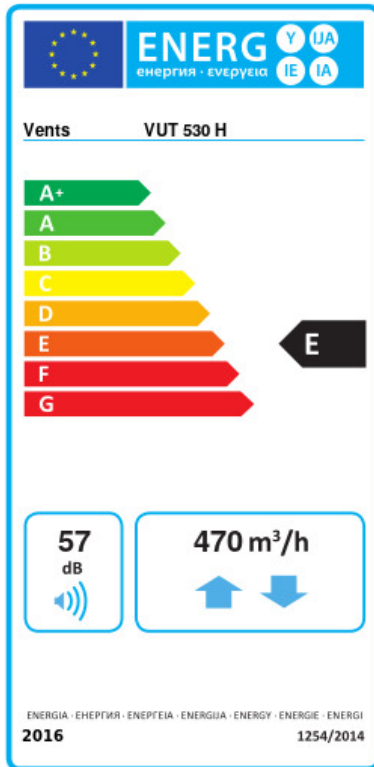
### Для круглых каналов

Наименование	Фото	Описание
<a href="#">КОМ_160</a>		Обратный клапан с подпружиненными пластинами для перекрытия воздушного потока в круглых воздуховодах
<a href="#">КР_160</a>		Воздушные заслонки для регулирования расхода воздуха в каналах круглого сечения

### Другие аксессуары

Наименование	Фото	Описание
СФ 378x210x48 G4		Панельный фильтр G4
ВЛ С4 300/384		Летняя вставка

## Экодизайн



Торговая марка	Вентс					
Модель	ВУТ 530 Г					
Удельное потребление энергии (кВт.час/(м²/год))	Холодный		Умеренный		Теплый	
	-48.8	A+	-18.2	E	1.9	G
Тип установки	Bidirectional					
Тип привода	Multi-speed					
Тип теплообменника	Рекуперативный					
Термоэффективность рекуперации тепла (%)	64					
Максимальный расход воздуха (м³/час)	470					
Потребляемая мощность (Вт)	300					
Эталонный объемный расход (м³/с)	0.091					
Статическое давление в исходной точке (Па)	50					
Удельный потребляемая мощность в исходной точке (Вт/(м³/час))	0.578					
Способ управления приводом	Ручное управление					
Максимальные внутренние перетоки (%)	2.7					
Максимальные внешние утечки (%)	2.7					
Декларируемый тип вентиляционной единицы	RVU BVU					
Sound power level (дБ(A))	57					
Годовое потребление электричества (кВт.час/год)	Холодный		Умеренный		Теплый	
	1336		799		754	
Годовое сохранение тепла (кВт.час/год)	Холодный		Умеренный		Теплый	
	7343		3754		1697	