

ВУТР 700 ЭГ ЕС А18



Приточно-вытяжные установки в звуко- и теплоизолированном корпусе с электрическим или водяным нагревателем

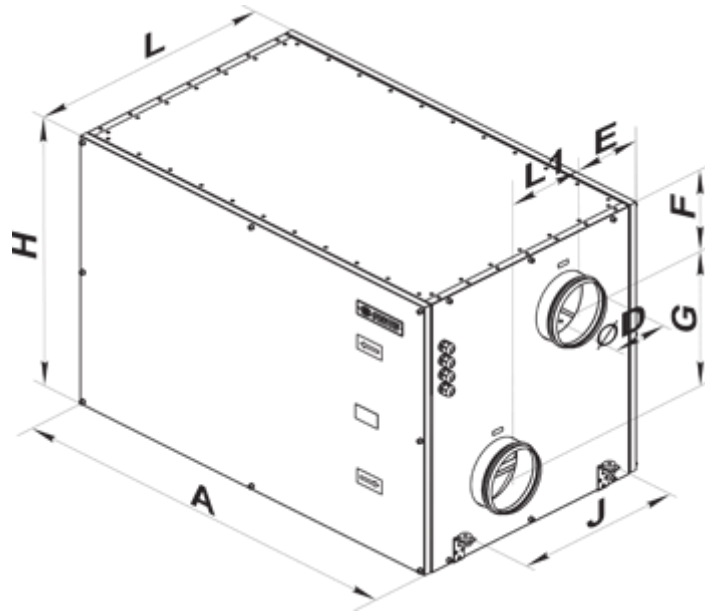
- Потребляемая мощность электрического догрева: 3300
- Максимальный расход воздуха: 700
- Уровень звукового давления LpA на расстоянии 3 м: 52
- Тип рекуператора: Роторный
- Фильтр вытяжной: G4
- Фильтр приточный: G4
- Шумоизоляция
- Тип двигателя: ЕС
- Догрев: Электрический
- Управление: Пульт ДУ
- Материал корпуса: Оцинкованная сталь
- Датчик влажности: Опциональный
- Датчик CO2: Опциональный
- Датчик VOC: Опциональный
- Датчик PM2.5: Опциональный

	Единица измерения	ВУТР 700 ЭГ ЕС А18
Размер подключаемого воздуховода	мм	250
Скорость	-	1
Минимальное напряжение питания	В	230
Максимальное напряжение питания	В	230
Частота сети питания	Гц	50/60
Номинальная мощность	Вт	315
Потребляемая мощность электрического догрева	Вт	3300
Максимальный ток	А	15.8
Максимальный расход воздуха	м ³ /час	700
Уровень звукового давления LpA на расстоянии 3 м	дБ(А)	52
Эффективность рекуперации, макс	%	95
Тип рекуператора	-	Роторный
Материал рекуператора	-	Алюминий
Вес	кг	128
Фильтр вытяжной	-	G4
Фильтр приточный	-	G4
Максимальная температура перемещаемого воздуха	°C	40
Минимальная температура перемещаемого воздуха	°C	-25
Минимальная температура окружающего воздуха	°C	1
Максимальная температура окружающего воздуха	°C	40
Максимальна вологість повітря, що оточує	%	80

Класс защиты	-	IP22
Класс защиты привода	-	IP44


Размеры

ØD	A	E	F	G	J	H	L	L1
249	1210	243	180	340	580	700	745	260





Аксессуары

Датчики качества воздуха

Наименование	Фото	Описание
DPWQ30600		Датчик VOC
DPWQ40200		Датчик CO2

Датчики


Наименование	Фото	Описание
DPWC11200		Датчик влажности
HR-S		Электромеханические гигростаты

HV2		Внутренний датчик влажности
---------------------	---	-----------------------------

Для круглых каналов

Наименование	Фото	Описание
КОМ_250		Обратный клапан с подпружиненными пластинами для перекрытия воздушного потока в круглых воздуховодах и предотвращения движения воздуха в обратном направлении при выключенной системе вентиляции
КРВ_250		Воздушная заслонка для автоматического перекрытия воздушного потока в вентиляционных каналах круглого сечения

Электроприводы

Наименование	Фото	Описание
Belimo CM230		Приводы предназначены для управления воздушными заслонками площадью сечения до 0,4 м ²

Другие аксессуары

Наименование	Фото	Описание
СФК 700x333x27 G4		Карманный фильтр G4
СФ 700x332x48 G4		Панельный фильтр G4
PCOS004850		Модуль для подключения контроллеров серии pCO (за исключением pCOB) к сетям управления вентиляционным оборудованием по протоколу Modbus - RS485.