

ВУТР 700 ТН ЭГ ЕС А18



Приточно-вытяжные установки в звуко- и теплоизолированном корпусе с роторным регенератором и встроенным тепловым насосом

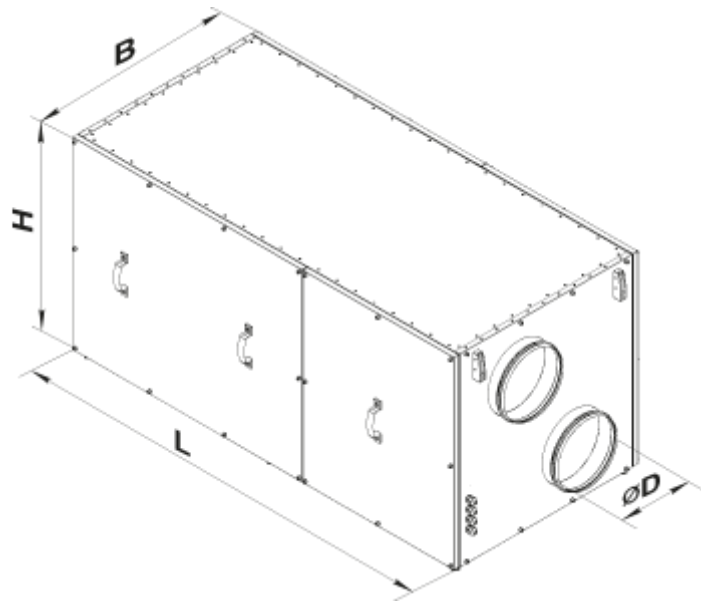
- Потребляемая мощность электрического преднагрева: 2800
- Максимальный расход воздуха: 830
- Уровень звукового давления LpA на расстоянии 3 м: 52
- Тип рекуператора: Роторный
- Фильтр вытяжной: G4
- Фильтр приточный: G4 (F7 опция), G4 (F7 option)
- Шумоизоляция
- Тип двигателя: ЕС
- Преднагрев: Встроенный
- Управление: Пульт ДУ
- Материал корпуса: Оцинкованная сталь
- Датчик влажности: Опциональный
- Датчик CO2: Опциональный
- Датчик VOC: Опциональный
- Датчик PM2.5: Опциональный

| | Единица измерения | ВУТР 700 ТН ЭГ ЕС А18 |
|--|---------------------|-------------------------------|
| Размер подключаемого воздуховода | мм | 160 |
| Скорость | - | 1 |
| Количество фаз | - | 1 |
| Минимальное напряжение питания | В | 230 |
| Максимальное напряжение питания | В | 230 |
| Частота сети питания | Гц | 50 |
| Номинальная мощность | Вт | 360 |
| Потребляемая мощность электрического преднагрева | Вт | 2800 |
| Максимальный ток | А | 18.5 |
| Максимальный расход воздуха | м ³ /час | 830 |
| Уровень звукового давления LpA на расстоянии 3 м | дБ(А) | 52 |
| Эффективность рекуперации, макс | % | 85 |
| Тип рекуператора | - | Роторный |
| Материал рекуператора | - | Алюминий |
| Вес | кг | 165 |
| Фильтр вытяжной | - | G4 |
| Фильтр приточный | - | G4 (F7 опция), G4 (F7 option) |
| Максимальная температура перемещаемого воздуха | °С | 40 |
| Минимальная температура перемещаемого воздуха | °С | -25 |

| | | |
|--|----|------|
| Минимальная температура окружающего воздуха | °C | 1 |
| Максимальная температура окружающего воздуха | °C | 40 |
| Максимальна вологість повітря, що оточує | % | 80 |
| Класс защиты | - | IP22 |
| Класс защиты привода | - | IP44 |

Размеры

| ØD | B | H | L |
|-----|-----|-----|------|
| 249 | 748 | 750 | 1667 |




Аксессуары

Датчики



| Наименование | Фото | Описание |
|---------------------------|---|-----------------------------|
| HV2 |  | Внутренний датчик влажности |
| DPWC11200 |  | Датчик влажности |

Датчики качества воздуха



| Наименование | Фото | Описание |
|---------------------------|---|------------|
| DPWQ30600 |  | Датчик VOC |

| | | |
|---------------------------|---|------------|
| DPWQ40200 |  | Датчик CO2 |
|---------------------------|---|------------|

Для круглых каналов

| Наименование | Фото | Описание |
|-------------------------|---|--|
| КОМ_250 |  | Обратный клапан с подпружиненными пластинами для перекрытия воздушного потока в круглых воздуховодах и предотвращения движения воздуха в обратном направлении при выключенной системе вентиляции |
| КРВ_250 |  | Воздушная заслонка для автоматического перекрытия воздушного потока в вентиляционных каналах круглого сечения |

Электроприводы

| Наименование | Фото | Описание |
|------------------------------|--|---|
| Belimo LF230 |  | Приводы серии Belimo LF предназначены для управления воздушными заслонками площадью сечения до 0,8 м ² , выполняющими охранные функции |
| Belimo TF230 |  | Приводы предназначены для управления воздушными заслонками площадью сечения до 0,4 м ² , выполняющими охранные функции |

Другие аксессуары

| Наименование | Фото | Описание |
|-------------------|---|---------------------|
| СФ 700x352x48 G4 |  | Панельный фильтр G4 |
| СФК 700x351x27 G4 |  | Карманный фильтр G4 |
| СФК 700x351x27 F7 |  | Карманный фильтр F7 |