

ВУТР 900 ТН Г ЕС А18



Приточно-вытяжные установки в звуко- и теплоизолированном корпусе с роторным рекуператором и встроенным тепловым насосом

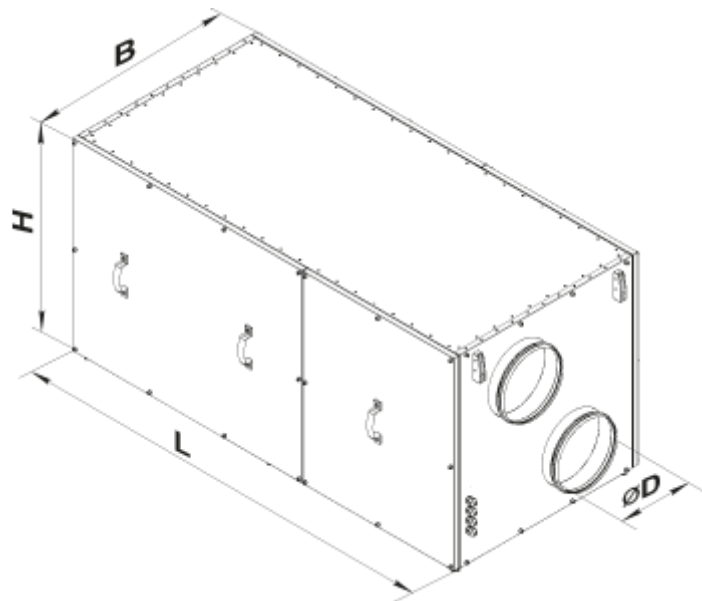
- Максимальный расход воздуха: 955
- Уровень звукового давления LpA на расстоянии 3 м: 58
- Тип рекуператора: Роторный
- Фильтр вытяжной: G4
- Фильтр приточный: G4 (F7 опция)
- Шумоизоляция
- Тип двигателя: ЕС
- Управление: Пульт ДУ
- Материал корпуса: Оцинкованная сталь
- Датчик влажности: Опциональный
- Датчик CO2: Опциональный
- Датчик VOC: Опциональный
- Датчик PM2.5: Опциональный

	Единица измерения	ВУТР 900 ТН Г ЕС А18
Размер подключаемого воздуховода	мм	250
Скорость	-	1
Фазность	-	1
Минимальное напряжение питания	В	230
Максимальное напряжение питания	В	230
Частота сети питания	Гц	50
Номинальная мощность	Вт	460
Максимальный ток	А	6.7
Максимальный расход воздуха	м ³ /час	955
Уровень звукового давления LpA на расстоянии 3 м	дБ(А)	58
Эффективность рекуперации, макс	%	85
Тип рекуператора	-	Роторный
Материал рекуператора	-	Алюминий
Вес	кг	165
Фильтр вытяжной	-	G4
Фильтр приточный	-	G4 (F7 опция)
Максимальная температура перемещаемого воздуха	°С	40
Минимальная температура перемещаемого воздуха	°С	-10
Минимальная температура окружающего воздуха	°С	1

Максимальная температура окружающего воздуха	°C	40
Максимальна вологість повітря, що оточує	%	80
Класс защиты	-	IP22
Класс защиты привода	-	IP44

Размеры

ØD	B	H	L
249	748	750	1667




Аксессуары

Датчики



Наименование	Фото	Описание
HV2		Внутренний датчик влажности
DPWC11200		Датчик влажности

Датчики качества воздуха



Наименование	Фото	Описание
DPWQ30600		Датчик VOC

DPWQ40200		Датчик CO2
---------------------------	---	------------

Для круглых каналов

Наименование	Фото	Описание
КОМ 250		Обратный клапан с подпружиненными пластинами для перекрытия воздушного потока в круглых воздуховодах и предотвращения движения воздуха в обратном направлении при выключенной системе вентиляции
КРВ 250		Воздушная заслонка для автоматического перекрытия воздушного потока в вентиляционных каналах круглого сечения

Электроприводы

Наименование	Фото	Описание
Belimo LF230		Приводы серии Belimo LF предназначены для управления воздушными заслонками площадью сечения до 0,8 м ² , выполняющими охранные функции
Belimo TF230		Приводы предназначены для управления воздушными заслонками площадью сечения до 0,4 м ² , выполняющими охранные функции

Другие аксессуары

Наименование	Фото	Описание
СФ 700x352x48 G4		Панельный фильтр G4
СФК 700x351x27 G4		Карманный фильтр G4
СФК 700x351x27 F7		Карманный фильтр F7