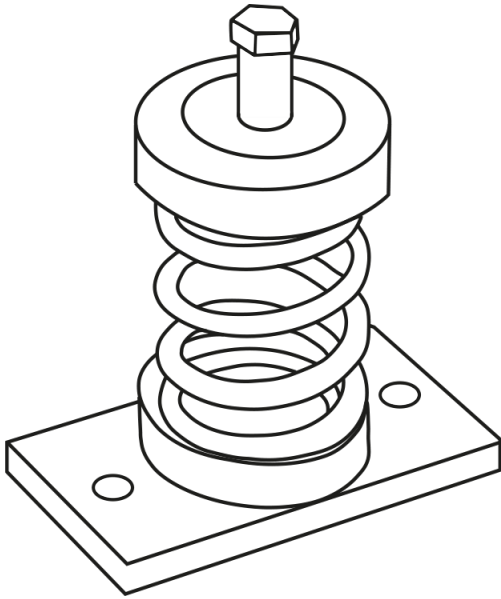


Серия **ВВЦп-ВО**

Пружинные виброизоляторы применяются для уменьшения шума и гашения вибрации, создаваемых вентиляторами



Модельный ряд