

## Серия ВЕНТС X



Осевые декоративные вентиляторы для вытяжной вентиляции с производительностью до 116 м³/ч

### ■ Применение

- Постоянная или периодическая вытяжная вентиляция санузлов, душевых, кухонь и других бытовых помещений.
- Для монтажа в вентиляционные шахты или соединения с воздуховодами.
- Перемещение малой и средней величины потока воздуха на небольшие расстояния при малом сопротивлении.
- Для монтажа с воздуховодами Ø 100 мм.



Вентс X алюмин

### ■ Конструкция

- Современный дизайн и эстетичный внешний вид.
- Корпус и крыльчатка выполнены из высококачественного и прочного АБС-пластика, стойкого к ультрафиолету.
- Конструкция крыльчатки позволяет повысить эффективность вентилятора и срок службы двигателя.
- Декоративные сменные цветные вставки в комплекте – голубая, салатная, жёлтая и розовая.
- Степень защиты – IP24.

### ■ Электродвигатель

- Надёжный двигатель с низким энергопотреблением.
- Предназначен для непрерывной работы и не требует обслуживания.
- Оборудован защитой от перегрева.

### ■ Модификации и опции

**X алюмин** – вентилятор с окрашенной лицевой панелью в матовый серый цвет.



**X К** – вентилятор оборудован обратным клапаном для предотвращения обратной тяги.



**X Л** – двигатель оборудован подшипниками качения для увеличения срока службы (около 40 000 рабочих часов) и установки вентилятора под любым углом. Подшипники не требуют обслуживания и имеют запас смазочного материала, достаточный для всего срока эксплуатации.



**X турбо** – двигатель с повышенной производительностью.



**X 12** – исполнение с безопасным двигателем низкого напряжения 12 В переменного тока.



**ХТ** – оборудован регулируемым таймером. Время срабатывания – от 2 до 30 минут.



**ХТН** – оборудован регулируемым таймером (время срабатывания – от 2 до 30 минут) и реле влажности (порог срабатывания – 60-90 %).



**ХВ** – оборудован шнурковым выключателем.



**ХВТ** – оборудован шнурковым выключателем и регулируемым таймером (время срабатывания – от 2 до 30 минут).



**ХВТН** – оборудован шнурковым выключателем, регу-

лируемым таймером (время срабатывания – от 2 до 30 минут) и реле влажности (порог срабатывания – 60-90 %).

### ■ Управление

#### Ручное

Вентилятор управляется с помощью комнатного выключателя освещения. Выключатель в комплект поставки не входит.

• Вентилятор управляется посредством встроенного шнуркового выключателя „В“. При потолочном монтаже вентилятора опция не используется.

• Регулировка скорости может осуществляться с помощью тиристорного регулятора (см. „Электрические принадлежности“). Вентиляторы могут подключаться сразу по несколько единиц к одному регулирующему устройству. Регуляторы скорости нельзя подключать к вентиляторам с модификациями Т, ТН, ТР, ВТ, ВТН.

#### Автоматическое

• С помощью электронного блока управления **БУ-1-60** (см. „Электрические принадлежности“). Блок управления поставляется отдельно.

• С помощью таймера „Т“ (встроенный регулируемый таймер задержки выключения позволяет вентилятору работать в течение от 2 до 30 мин. после остановки его выключателем).

• С помощью датчика влажности и таймера „ТН“ (если влажность в помещении превысит установленное на датчике значение 60-90 %, то вентилятор автоматически включится и продолжит работу до тех пор, пока влажность не придет в норму; далее вентилятор отработает время, установленное на таймере, и выключается).

### ■ Монтажные особенности

• Вентилятор устанавливается непосредственно в проем вентиляционной шахты.

• При удалённом размещении вентиляционной шахты возможно использование гибких воздуховодов. Присоединение воздуховода к выходному фланцу вентилятора осуществляется с помощью хомута.

• Крепится к стене с помощью шурупов.

• Может использоваться для потолочного монтажа.

• Для подключения вентилятора с двигателем низкого напряжения 12 В к сети 220 В/50 Гц необходимо дополнительно приобрести понижающий трансформатор (например, серии ТРФ 220/12-25).

### Принадлежности

Воздуховоды



Решетки и колпаки



Обратные клапаны



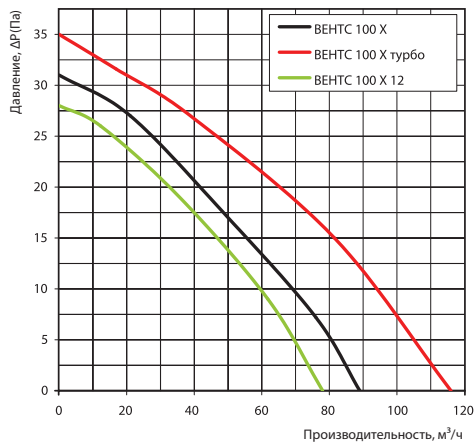
Регуляторы



Хомуты



### Аэродинамические характеристики



### Технические характеристики

Модель	Частота, Гц	Напряжение, В	Потребляемая мощность, Вт	Ток, А	Частота вращения, мин <sup>-1</sup>	Максимальный расход воздуха, м³/ч	Уровень звукового давления, дБА*	Масса, кг
ВЕНТС 100 X	50	220-240	14	0,085	2300	89	33	0,61
ВЕНТС 100 X (220 В/60 Гц)	60	220						
ВЕНТС 100 X турбо	50	220-240	16	0,1	2300	116	36	0,69
ВЕНТС 100 X турбо (220 В/60 Гц)	60	220						
ВЕНТС 100 X 12	50/60	12	14	1,5	2200	78	32	0,60

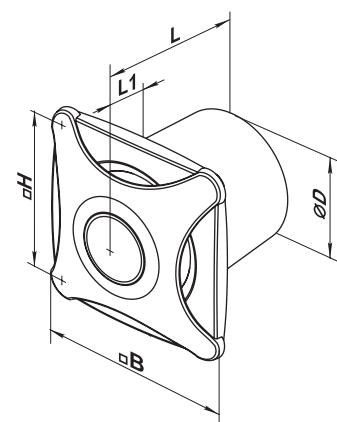
\*Уровень звукового давления измерен на расстоянии 3 метра от вентилятора, в свободном пространстве.

### Пример монтажа



### Габаритные размеры

Модель	Размеры, мм				
	Ø D	B	H	L	L1
ВЕНТС 100 X	100	152	120	125	30



### Сертификаты

Вентиляторы соответствуют требованиям нормативных документов по безопасности и электромагнитной совместимости.