

Серия ВЕНТС ЦФЗ



Центробежный вентилятор для вытяжной вентиляции с производительностью до 90 м³/ч.

■ Применение

- Постоянная или периодическая вытяжная вентиляция санузлов, душевых, кухонь и других бытовых помещений.
- Для монтажа в вентиляционные шахты или соединения с воздуховодами.
- Для систем вентиляционных каналов обладающих высоким сопротивлением.
- Для монтажа с воздуховодами 100 мм.

■ Конструкция

- Современный дизайн и эстетический внешний вид.
- Корпус и крыльчатка выполнены из высококачественного и прочного АБС пластика, стойкого к ультрафиолету.
- Удобная съемная решетка с фильтрующим элементом предохраняет внутренние элементы вентилятора от жира и пыли, что позволяет его использовать на кухне в качестве вытяжки.
- Вентилятор ЦФЗ комплектуется по умолчанию пылевым фильтром. Возможен заказ с алюминиевым антижировым фильтром (ЦФЗА).
- Центробежная крыльчатка выполнена с вперед загнутыми лопатками, что обеспечивает высокое давление и низкий уровень шума вентилятора.
- Оборудован гравитационным обратным клапаном для предотвращения обратной тяги.
- Степень защиты IP 24.

■ Двигатель

- Надёжный однофазный, трехскоростной двигатель с низким энергопотреблением.
- Двигатель оборудован подшипниками качения и установлен на специальных виброгасящих опорах.
- Предназначен для непрерывной работы и не требует обслуживания.
- Оборудован защитой от перегрева.

■ Модификации и опции

ЦФЗА – вентилятор с алюминиевым антижировым фильтром.

ЦФЗ ПЗ – вентилятор с 3-х позиционным переключателем скоростей.

■ Управление

Ручное:

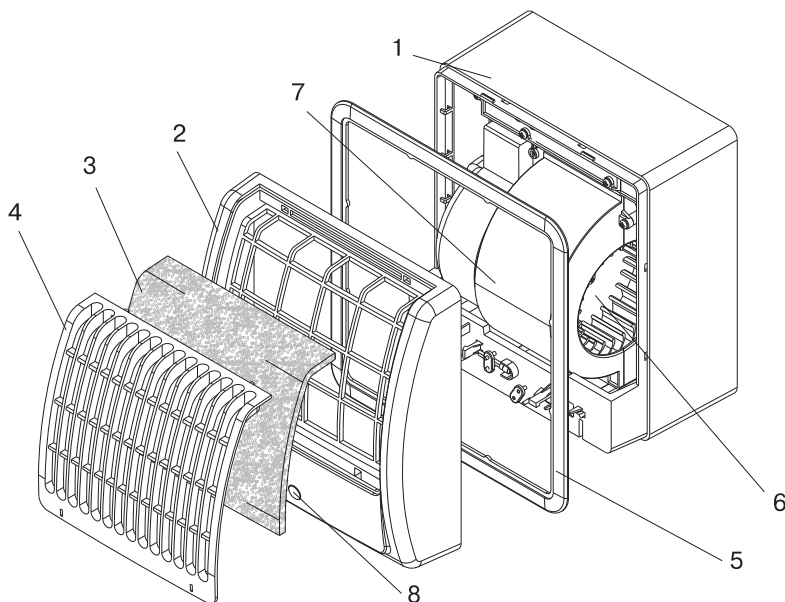
- Вентилятор управляется при помощи переключателя скоростей **ПЗ-1-300**, который входит в комплект (модель **ЦФЗ ПЗ**).

Автоматическое:

- При помощи электронного блока управления **БУ-1-60** (см. Электрические принадлежности). Блок управления поставляется отдельно.

■ Монтажные особенности

- Вентилятор подходит для наружного или встраиваемого монтажа.
- При удалённом размещении вентиляционной шахты возможно использование гибких воздуховодов. Присоединение воздуховода к выходному фланцу вентилятора осуществляется при помощи хомута.
- Крепится к стене при помощи шурупов или на кронштейнах.
- Может использоваться для потолочного монтажа.



- | | | | |
|-------------------|------------|-----------------------|-----------------------|
| 1. Корпус | 3. Фильтр | 5. Рамка декоративная | 7. Крышка "улитка" |
| 2. Крышка съемная | 4. Решетка | 6. Рабочее колесо | 8. Лампа индикаторная |

■ Принадлежности



Воздуховоды

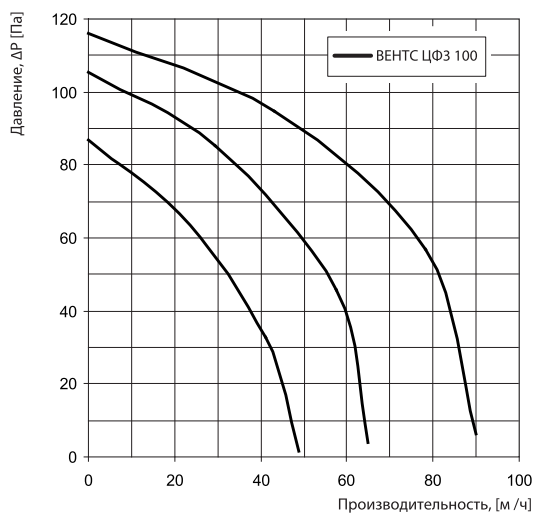
Решетки и колпаки

Регуляторы

Хомуты

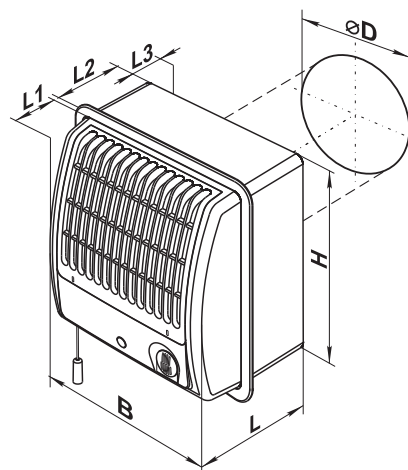
Сменные фильтры

■ Аэродинамические характеристики



■ Габаритные размеры

Модель	Размеры, мм						
	∅D	B	H	L	L1	L2	L3
ВЕНТС ЦФ 100	100	180	195	132	59	73	26



■ Технические характеристики

Модель	Напряжение, В \ 50 Гц	Потребляемая мощность, Вт	Ток, А	Частота вращения, мин ⁻¹	Максимальный расход воздуха, м³/ч	Уровень звукового давления на расст. 3м, dB(A)	Вес, кг
ВЕНТС ЦФ3 100	1 скорость	220-240	11	0,07	825	48	25
	2 скорость	220-240	14	0,09	1010	65	31
	3 скорость	220-240	21	0,13	1593	90	34

■ Примеры монтажа



Настенный монтаж



Внутристенный монтаж

■ Сертификаты



Вентиляторы соответствуют требованиям нормативных документов по безопасности и электромагнитной совместимости.