

## ИМПУЛЬСНЫЕ ВЕНТИЛЯТОРЫ ДЛЯ ВЕНТИЛЯЦИИ ПАРКИНГОВ

### Серия ВЕНТС JAF-K



Импульсные вентиляторы для вентиляции паркингов. Компактность. Мощность. Экономичность.

#### ■ Применение

Импульсные осевые вентиляторы JAF-K предназначены для применения в подземных паркингах для ежедневной приточной и вытяжной вентиляции и обеспечивают в случае пожара отвод дыма. Изготавливаются 2-х типоразмеров Ø 315, 355 мм. Модель JAF-KI производится в шумоизолированном корпусе. Вентилятор с пределом огнестойкости +200 °С рассчитан на 2 часа непрерывной работы, а вентилятор с пределом огнестойкости +300 °С – на 1 час непрерывной работы в системе дымоудаления. Импульсные осевые вентиляторы JAF-K создают высокоскоростную струю для перемещения воздуха в нужном направлении.

#### ■ Конструкция

Корпус модели JAF-K изготовлен из оцинкованной стали. Корпус модели JAF-KI изготовлен из стали с

порошковым покрытием и шумоизолирован слоем минеральной ваты.

#### ■ Двигатель

Трехфазный асинхронный двигатель с короткозамкнутым ротором, установленный в корпусе вентилятора. Класс защиты двигателя – IP 54. Динамически сбалансированная крыльчатка изготовлена из алюминия. Конструкция двигателя обеспечивает работу вентилятора в системах дымоудаления в однонаправленном или реверсном режиме.

#### ■ Монтаж

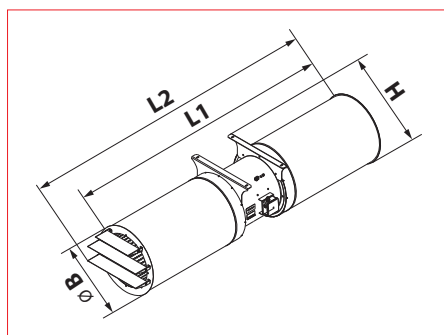
Вентилятор устанавливается на стену или потолок при помощи монтажных кронштейнов. Для минимизации вибраций используются специальные вибропоры (поставляются отдельно).

#### ■ Технические характеристики

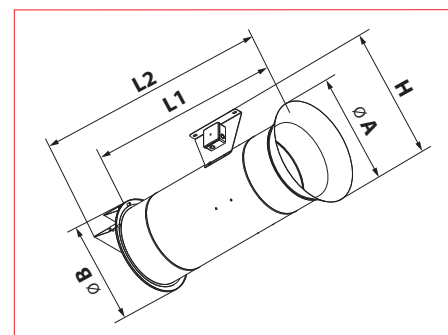
Модель	JAF-KI-315-0,75-2-U	JAF-KI-355-1,1-2-U
Напряжение, В / 50 Гц	3~ 400	3~ 400
Макс. расход, м³/ч	4700	7165
Мощность, кВт	0,75	1,1
Тяга (Импульс), Н	23	44
Скорость воздуха, м/с	17,3	19,3
Частота вращения, мин⁻¹	2820	2830
Температура перемещаемого воздуха, °С	-25 +55	-25 +55

#### ■ Габаритные размеры

Модель	Размеры, мм				
	A	B	H	L1	L2
JAF-K 315	381,4	380	398,2	866,6	1001,1
JAF-K 355	471,7	430	499,3	981,7	1116,2
JAF-KI 315	–	414	425	1653,7	1763,2
JAF-KI 355	–	467	482,2	1954	2079



JAF-KI



JAF-K

#### Условное обозначение:

Модель	Тип корпуса	Изоляция корпуса	Диаметр, мм	Мощность, кВт	Кол-во полюсов	Поток воздуха	Предел огнестойкости °С / часов
JAF – Jet Axial Fan	К – круглый	I – изоляция	315 355	0,75 1,1	2	U – однаправленный	– до 55 °С 200/2 300/2 400/2