

Свежий воздух квартиры, коттеджа и офиса

С. Трехов

Вентиляционные установки занимают особое место на рынке климатического оборудования: выполняя в ряде случаев функции кондиционеров или отопительных приборов, они всё же ни теми, ни другими не являются. Их основная задача – обеспечение поступления в помещения необходимого объема свежего воздуха.

Типы вентиляции

Системы вентиляции нужны во всех жилых и административных зданиях. Их отсутствие или неудовлетворительная работа приводят к росту концентрации углекислого газа и других вредных веществ в воздухе помещений.

Вентиляционные установки классифицируют по способу перемещения воздуха – естественная или принудительная (механическая), назначению – приточная или вытяжная, зоне обслуживания – местная или общеобменная, конструкции – модульная (наборная) или моноблочная.

Естественная вентиляция осуществляется за счет разности температур воздуха, изменения атмосферного давления по высоте (верхние слои воздуха давят на нижние), напора ветра. Ее достоинства – дешевизна, простота монтажа и надежность. Однако эффективность в

данном случае зависит от тех же внешних факторов, которые обеспечивают перемещение воздуха. Зимой, при большом перепаде температур, естественная вентиляция работает достаточно хорошо, летом – значительно хуже. Если же в окнах установлены стеклопакеты, то она практически перестает функционировать.

В механических системах используется оборудование для перемещения воздуха (вентиляторы).

Приточные вентиляционные установки служат для подачи в помещения воздуха, который очищается от пыли, а также при необходимости нагревается (в холодный период) или охлаждается (летом). Вытяжные – удаляют загрязненный или нагретый воздух. Обычно обе системы устанавливаются вместе. Причем их производительность должна быть сбалансирована, иначе в помещении будет образовываться недостаточное или избыточное давление, вызывая дискомфорт и так называемый эффект хлопающих дверей.

Приточную вентиляцию часто совмещают с системой кондиционирования канального типа.

Местная вентиляция предназначена для подачи свежего воздуха в определенные места (приточная) или удаления из них загрязненного (вытяжная). Она используется, как правило, на производстве. Пример иного применения – широко распространенные кухонные вытяжки.

В быту обычно реализуется общеобменная вентиляция, приточная и вытяжная.

Для вентиляции квартир и загородных домов используются вентустановки с низким уровнем

Вентиляционное
оборудование
«Вентс»



шума и производительностью примерно от 300 (квартиры) до 2000 (офисы и индивидуальные дома) м³/ч.

В этом сегменте украинского рынка представлено оборудование как отечественных так и иностранных компаний. Вентустановки для квартир, индивидуальных домов и коммерческих объектов входят и в ассортимент ряда известных участников рынка отопительной техники.

Основные элементы

Системы вентиляции бытовых помещений могут иметь различную комплектацию и стоимость. Самые простые решения – клапан в верхней части рамы пластикового окна и приточный вентилятор, монтируемый в нем или в отверстии наружной стены. Но их существенный недостаток в том, что зимой в помещение поступает холодный воздух, который может привести к заболеванию людей и появлению зон дискомфорта. Его подогрев осуществляют более сложные приточные установки (ПУ).

Приточная механическая вентиляционная система состоит из элементов, расположенных в определенном порядке по направлению движения воздуха (снаружи внутрь помещения).

Сначала идут воздухозаборные решетки. Они выполняют как декоративную, так и защитную функцию, предохраняя систему вентиляции от попадания внутрь осадков и посторонних предметов.

Доступ холодного наружного воздуха в помещение при выключенной вентиляции предотвращает воздушный клапан. Наиболее распространенные типы этого элемента – пружинный обратный («бабочка»), а также с электроприводом и возвратной пружиной, закрывающей клапан при прекращении электропитания.

Для защиты системы вентиляции и собственно помещений от попадания пыли, насекомых и т.п. необходимы фильтры.

Фильтры грубой очистки задерживают относительно крупные (более 0,01 мм) частицы. В том случае, если к чистоте воздуха предъявляются повышенные требования, дополнительно монтируются фильтры тонкой (размер задерживаемых частиц – до 0,001 мм) и особо

тонкой (до 0,0001) очистки. Но чем эффективнее (тоньше) фильтрация, тем больше потери давления, сопротивление потоку воздуха.

Подаваемый с улицы воздух подогревает водяной или электрический калорифер. В ПУ квартир обычно применяются последние, поскольку их установка требует меньших затрат. Для обслуживания помещений площадью более 100 м² используются водяные нагреватели (эксплуатационные расходы – ниже). В коттеджах для нагрева воздуха часто применяется горячая вода из автономной системы теплоснабжения. В этом случае необходим смесительный узел с насосом, а также система защиты от замерзания воды в калорифере.

Энергоэффективна вентиляция на базе приточно-вытяжной установки с теплообменником (рекуператором), в котором приточный воздух частично подогревается за счет тепла удаляемого. Такие системы чаще всего устанавливаются в коттеджах или офисах, где экономия энергии будет существенной. В стандартных квартирах они применяются реже, поскольку приточно-вытяжная вентиляция с рекуператором не только дороже обычной, но и требует дополнительного места для размещения установки.

Обычные пластинчатые рекуператоры, выполненные, например, из алюминиевых или стальных пластин, могут обмерзнуть при низкой температуре наружного воздуха, и для борьбы с этим приходится использовать различные приспособления (размораживатели). В более дорогих системах применяются роторные рекуператоры, менее подверженные обмерзанию. В них приточный и вытяжной воздух поочередно проходят через секторы теплообменника (теплоаккумулирующей насадки), приводимого в движение электродвигателем (рис. 1).

Основа любой механической системы вентиляции – вентилятор. При его выборе требуется учет двух основных параметров: производительности (объема прокачиваемого воздуха) и полного давления. В соответствии с конструктивным исполнением вентиляторы разделяют на осевые и радиальные. Первые, имея большую производительность, характеризуются низким полным давлением, вторые – используются там, где у воздуховодов большое аэродинамическое сопротивление. Важные характеристики вентилятора – габариты и уровень шума, предотвратить распространение которого по воздуховодам помогают шумоглушители. Их стенки облицованы звукопоглощающим материалом – например, минеральной ватой или стекловолокном.

Одной из современных тенденций является оснащение вентиляторов установок двигателями с частотными преобразователями, которые позволяют сократить энергопотребление и уменьшить уровень шума.

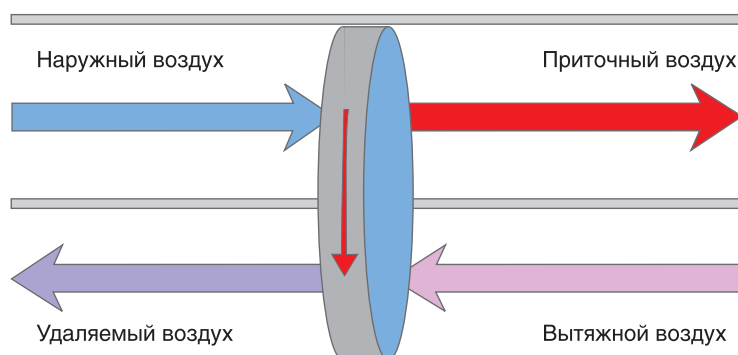


Рис. 1. Принцип действия роторного рекуператора

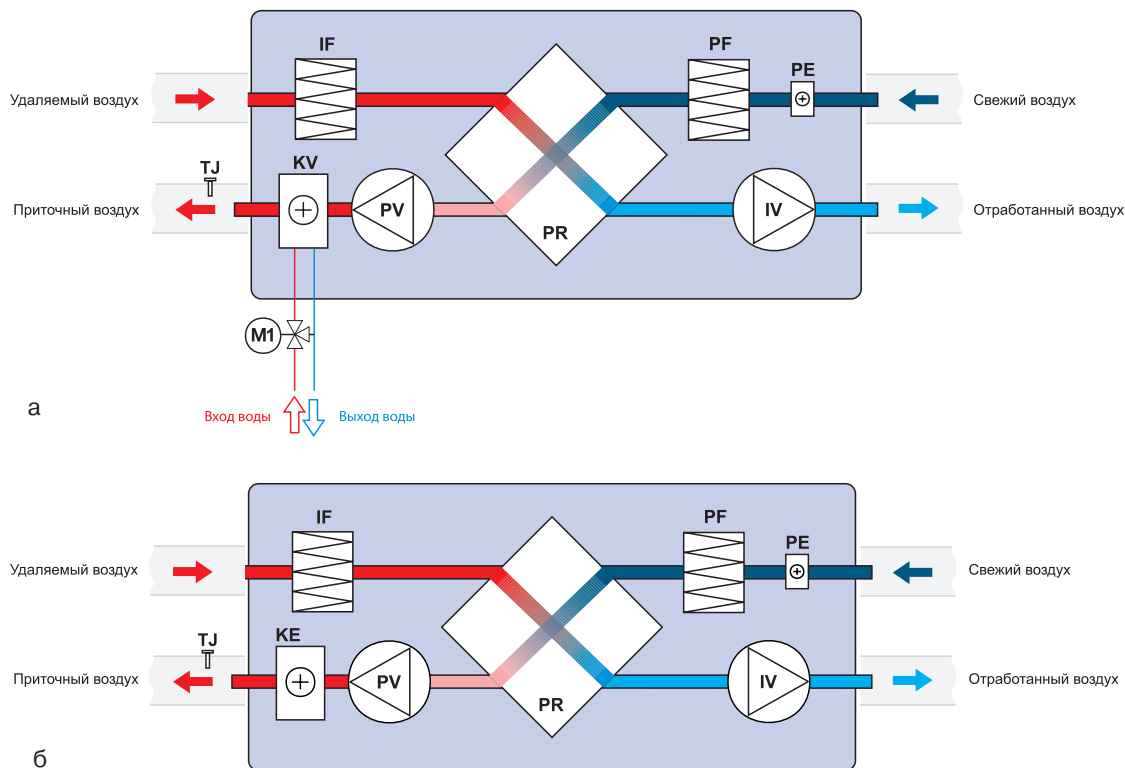


Рис. 2. Схемы вентиляционных установок с водяным (а) и электрическим (б) нагревателем: IV – вытяжной вентилятор; PV – приточный вентилятор; PR – пластинчатый теплообменник; KE – электронагреватель; KV – водяной калорифер; PE – предварительный нагреватель; PF – фильтр приточного воздуха; IF – фильтр вытяжного воздуха; TJ – датчик температуры приточного воздуха; M1 – смесительный узел

На рис. 2 показаны примеры схем вентиляционных установок с водяным и электрическим нагревом воздуха.

После выхода из установки воздух распределяется сетью, состоящей из воздуховодов и фасонных изделий (тройников, поворотов, переходников). Основные характеристики воздуховодов – площадь сечения, форма и жесткость. Жесткие обычно изготавливаются из оцинкованной стали, полугибкие и гибкие – из многослойной алюминиевой фольги. В последнем случае круглая форма обеспечивается каркасом из свитой в спираль стальной проволоки, она же позволяет компактно складывать их при транспортировке.

Через воздухораспределители воздух поступает в помещение. Это, как правило, решетки различной формы или диффузоры (плафоны). Они служат для равномерного рассеивания поступающего воздуха, регулировки его потока и выполняют декоративную функцию.

Система управления может быть встроенной или смонтированной в отдельном щите. В простейшем случае она состоит только из выключателя вентилятора с индикатором. Но чаще используют автоматику, которая позволяет контролировать и управлять работой агрегатов, входящих в состав систем вентиляции, кондиционирования, отопления, пожарной защиты. При этом реализуются такие функции, как управление вентиляторами притока и вытяжки с возможностью плавной или ступенчатой регулировки производительности, индикация их работы, под-

держание заданной температуры воздуха (в том числе – в соответствии с временными программами), блокировка питания калорифера при выключении приточного вентилятора, индикация загрязнения фильтра, защита от перегрева калорифера и вентиляторов, от асимметрии фаз или пропадания одной из них при коротком замыкании или перегрузке и т.д. Например, в случае использования водяного нагревателя, при команде на запуск системы автоматика включает вентилятор не сразу, а спустя время, необходимое для прогрева теплообменника. При этом включается насос на теплообменнике и трехходовой клапан на узле управления открывается на 100%. В системах с электрокалорифером по команде на отключение вентилятора тот обесточивается также по прошествии около 2 мин., необходимых для съема остаточного тепла. Эти функции реализованы в большинстве контроллеров. Щиты управления могут собираться не только в металлическом, но и в пластиковом корпусе, имеющем защиту класса IP65. Последние применяются в квартирах, коттеджах и офисах в случае предъявления повышенных требований к дизайну.

Система вентиляции может также включать канальный увлажнитель воздуха или секцию, позволяющие поддерживать во всех помещениях его оптимальные параметры. Для этих целей обычно используются паровые или «холодные» увлажнители с подводом водопроводной воды, например, изотермические увлажнители или адиабатические секции испарительного типа.

Модульные и моноблочные

Модульные ПУ собираются из отдельных компонентов и обычно размещаются в предназначенном для этого помещении – венткамере или за подвесным потолком (при небольшой производительности). С их помощью можно организовать вентиляцию любых помещений – от небольших квартир и офисов до торговых залов супермаркетов и целых зданий. Среди недостатков решения – относительно большие габариты оборудования.

Пример модульной установки – модель LiteNED (торговая марка NED) производительностью от 500 м³/ч. Она представляет собой набор последовательно соединенных различных функциональных секций из алюминиевого профиля, состыкованного нейлоновыми уголками с каркасом из сэндвич-панелей толщиной 25 мм, и может выполнять функции смешения, фильтрации, нагрева и охлаждения воздуха. Оборудование предназначено для установки внутри помещений и присоединяется непосредственно к прямоугольному воздуховоду системы вентиляции и кондиционирования воздуха. Его допустимая температура – от –40 до 40 °С. Конструкция позволяет монтировать установки как в подвесном, так и в напольном исполнениях, предусматривает подсоединение воздуховода к прямоугольному каналу посредством торцевой панели.

В моноблочных установках все компоненты размещаются в шумоизолированном корпусе, что обуславливает низкий уровень шума. Оборудование имеет небольшие габариты (рис. 3). Такие модели, как правило, имеют встроенную систему автоматики и пульт управления с дисплеем, где отображаются значения температуры воздуха и режимы. Ряд производителей снабжает свои моноблоки также пультами дистанционного управления.

Такие системы бывают приточными и приточно-вытяжными, часто комплектуемыми встроенным рекуператором.

На рис. 4 показана установка Vitovent 300 компании Viessmann. В ней имеется

Рис. 3. Компактная вентиляционная установка



два радиальных вентилятора (приточный и вытяжной) и противоточный рекуператор, выполненный из пластмассы. Осуществляя вентиляцию дома или квартиры площадью до 150 м², установка, по данным производителя, позволяет рекуперировать до 90 % тепла отводимого воздуха и может быть смонтирована на стене, полу комнаты, чердачного помещения или в подвале.

Для вентиляции одной комнаты применяются индивидуальные вентустановки производи-

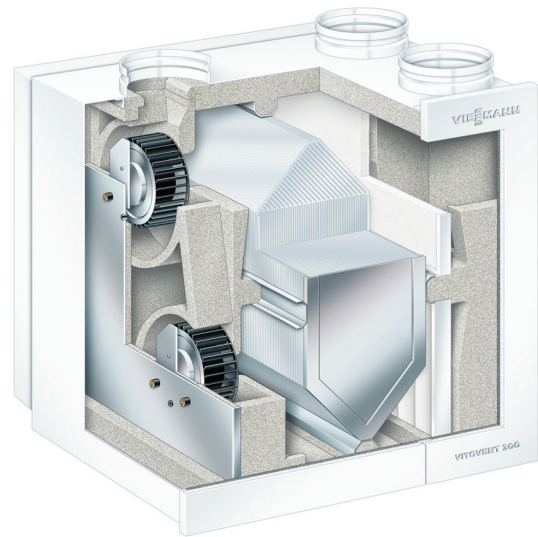


Рис. 4. Конструкция установки Vitovent 300 с двумя вентиляторами и пластиковым противоточным рекуператором

тельностью около 100 м³/ч. В связи с тем, что им не нужна сеть воздуховодов, монтаж этого оборудования занимает два–три часа. Правда, их размещение внутри жилого помещения может приводить к повышению уровня шума, хотя у большинства современных моделей он не превышает 35–37 дБ. Существуют также индивидуальные приточно-вытяжные вентиляционные установки с рекуперацией тепла, например, Lossnay (Mitsubishi Electric). В качестве индивидуальной ПУ может применяться также кондиционер с функцией подмеса свежего воздуха.

Компактные моноблочные приточно-вытяжные установки серии ВУТ ПЭ ЕС производительностью 600–3800 м³/ч предлагает украинская компания «Вентс». Их высота составляет всего 305 мм, что актуально при монтаже в условиях ограниченного межпотолочного пространства. Вентиляционные установки оборудованы канальными противоточными рекуператорами с эффективностью до 90%, вентиляторами с ЕС-двигателями и водяными нагревателями воздуха. Корпус – с тепло- и звукоизоляцией.

На с. 42 этого выпуска журнала «Аква-Терм» опубликован обзор представленных на украинском рынке моноблочных вентиляционных установок небольшой производительности.