

РУКОВОДСТВО ПОЛЬЗОВАТЕЛЯ

Бризи 160-Е

Бризи 160-Е L055

Бризи 160-Е L07

Бризи 160-Е L1

Бризи 160-Е Смарт

Бризи 160-Е Смарт L055

Бризи 160-Е Смарт L07

Бризи 160-Е Смарт L1

Бризи 200-Е

Бризи 200-Е L055

Бризи 200-Е L07

Бризи 200-Е L1

Бризи 200-Е Смарт

Бризи 200-Е Смарт L055

Бризи 200-Е Смарт L07

Бризи 200-Е Смарт L1



Децентрализованная ПВУ с рекуператором

СОДЕРЖАНИЕ

Требования безопасности.....	2
Назначение.....	4
Комплект поставки.....	4
Структура условного обозначения.....	4
Технические характеристики.....	5
Устройство и принцип работы.....	6
Монтаж и подготовка к работе.....	7
Подключение к электросети.....	12
Управление устройством.....	13
Техническое обслуживание.....	17
Правила хранения и транспортировки.....	18
Гарантии изготовителя.....	19
Свидетельство о приемке.....	23
Информация о продавце.....	23
Свидетельство о монтаже.....	23
Гарантийный талон.....	23

Настоящее руководство пользователя является основным эксплуатационным документом, предназначено для ознакомления технического, обслуживающего и эксплуатирующего персонала.

Руководство пользователя содержит сведения о назначении, составе, принципе работы, конструкции и монтаже изделия (-ий) Бризи 160/200-(Е) (Смарт) (L055/07/1) и всех его (их) модификаций.

Технический и обслуживающий персонал должен иметь теоретическую и практическую подготовку относительно систем вентиляции и выполнять работы в соответствии с правилами охраны труда и строительными нормами и стандартами, действующими на территории государства.

ТРЕБОВАНИЯ БЕЗОПАСНОСТИ

Изделие не предназначено для использования лицами (включая детей) с пониженными физическими, сенсорными или умственными способностями при отсутствии у них жизненного опыта или знаний, если они не находятся под присмотром или не проинструктированы об использовании изделия лицом, ответственным за их безопасность.

Дети должны находиться под присмотром для недопущения игр с изделием.

Данным изделием могут пользоваться дети 8 лет и старше, а также лица с ограниченными физическими, сенсорными или умственными возможностями или с недостаточным опытом и знаниями при условии, что они при этом находятся под присмотром или проинструктированы по безопасному использованию изделия и осознают возможные риски.

Детям запрещается играть с данным изделием.

Очистку и обслуживание изделия не должны выполнять дети без присмотра.

Подключение к электросети необходимо осуществлять через средство отключения, имеющее разрыв контактов на всех полюсах, обеспечивающее полное отключение при условиях перенапряжения категории III, встроенное в стационарную проводку в соответствии с правилами устройства электроустановок.

При повреждении шнура питания его замену во избежание опасности должны производить изготовитель, сервисная служба или подобный квалифицированный персонал.

Должны быть предприняты меры предосторожности для того, чтобы избежать обратного потока газов в помещение из открытых дымоходов или устройств, сжигающих топливо.

Убедитесь, что изделие отключено от сети питания перед удалением защиты.

Запрещается крепить изделие на опоре, используя клей и клеящие составы. Используйте только метод крепежа, указанный в руководстве пользователя.

Все работы, описанные в данном руководстве, должны быть выполнены опытными специалистами, прошедшими обучение и практику по установке, монтажу, подключению к электросети и техническому обслуживанию вентиляционных установок.

Не пытайтесь самостоятельно устанавливать изделие, подключать к электросети и производить техническое обслуживание. Это небезопасно и невозможно без специальных знаний.

Перед проведением любых работ необходимо отключить сеть электропитания.

При монтаже и эксплуатации изделия должны выполняться требования руководства, а также требования всех применимых местных и национальных строительных, электрических и технических норм и стандартов.

Все действия, связанные с подключением, настройкой, обслуживанием и ремонтом изделия, проводить только при снятом напряжении сети.

Подключение изделия к сети должен осуществлять квалифицированный электрик, имеющий право самостоятельной работы с установками напряжением электропитания до 1000 В, после изучения данного руководства пользователя.

Перед установкой изделия убедитесь в отсутствии видимых повреждений крыльчатки, корпуса, решетки, а также в отсутствии в корпусе изделия посторонних предметов, которые могут повредить лопасти крыльчатки.

Во время монтажа изделия не допускайте сжатия корпуса! Деформация корпуса может привести к заклиниванию крыльчатки и повышенному шуму.

Запрещается использовать изделие не по назначению и подвергать его каким-либо модификациям и доработкам.

Запрещается использовать изделие в легковоспламеняющейся или взрывоопасной среде, содержащей, например, пары спирта, бензина, инсектицидов.

Не закрывайте и не загоразивайте всасывающее и выпускное отверстия изделия, чтобы не мешать оптимальному потоку воздуха.

Не садитесь на изделие и не кладите на него какие-либо предметы.

Информация, указанная в данной инструкции, является верной на момент подготовки документа. Из-за непрерывного развития продукции компания оставляет за собой право в любой момент вносить изменения в технические характеристики, конструкцию или комплектацию изделия.

Не дотрагивайтесь до изделия мокрыми или влажными руками.

Не дотрагивайтесь до изделия, будучи босиком.

ПЕРЕД МОНТАЖОМ ДОПОЛНИТЕЛЬНЫХ ВНЕШНИХ УСТРОЙСТВ ОЗНАКОМЬТЕСЬ С СООТВЕТСТВУЮЩИМИ РУКОВОДСТВАМИ ПОЛЬЗОВАТЕЛЯ.



**ПО ОКОНЧАНИИ ЭКСПЛУАТАЦИИ ИЗДЕЛИЕ ПОДЛЕЖИТ
ОТДЕЛЬНОЙ УТИЛИЗАЦИИ
НЕ УТИЛИЗИРУЙТЕ ИЗДЕЛИЕ ВМЕСТЕ С
НЕОТСОРТИРОВАННЫМИ БЫТОВЫМИ ОТХОДАМИ**

НАЗНАЧЕНИЕ

Проветриватель предназначен для создания постоянного воздухообмена в квартирах, частных домах, гостиницах, кафе и других бытовых и общественных помещениях. Проветриватель оснащен регенератором, предназначенным для обеспечения подачи в помещение очищенного свежего воздуха, нагретого за счет регенерации тепла, содержащегося в вытяжном отработанном воздухе.

Проветриватель предназначен для монтажа на наружных стенах.

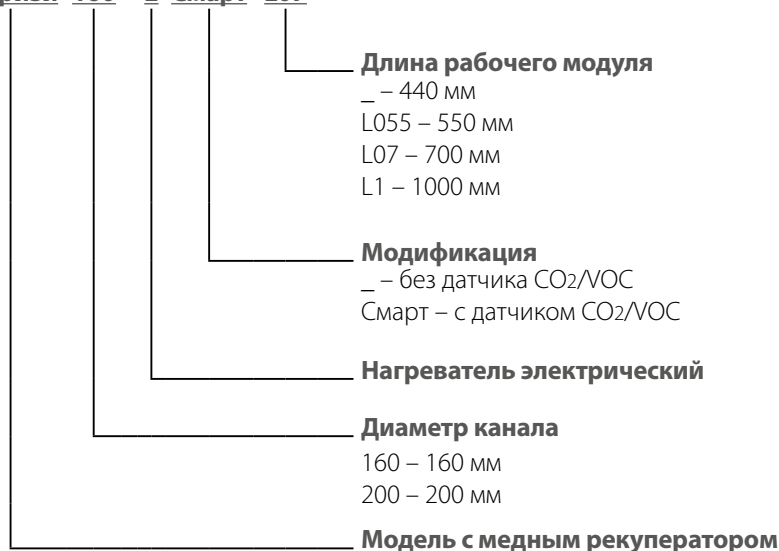
Проветриватель рассчитан на продолжительную работу без отключения от электросети.

КОМПЛЕКТ ПОСТАВКИ

Наименование	Количество
Изделие	1
Пульт дистанционного управления	1
Комплект для крепления	1
Монтажные клинья	1 комплект
Уплотнитель	1
Шаблон монтажный	1
Руководство пользователя	1
Упаковочный ящик	1

СТРУКТУРА УСЛОВНОГО ОБОЗНАЧЕНИЯ

Бризи 160 - Е Смарт L07



ТЕХНИЧЕСКИЕ ХАРАКТЕРИСТИКИ

Температура в помещении, где установлен комнатный блок изделия, должна быть в диапазоне от +1 °С до +40 °С с уровнем относительной влажности воздуха до 70 % (без конденсации влаги). Если условия использования изделия выходят за пределы указанных ограничений, выключите изделия. Обеспечьте приток свежего воздуха через окна.

Температура перемещаемого воздуха должна быть в диапазоне от -30 °С до +40 °С.

Потребление изделием энергии зависит от использования встроенных нагревателей. Диапазоны потребляемой мощности без использования нагревателей (режим 1) и во время использования нагревателей (режим 2) указаны на наклейке.

По типу защиты от поражения электрическим током изделие относится к приборам класса II по ГОСТ 12.2.007.0-75.

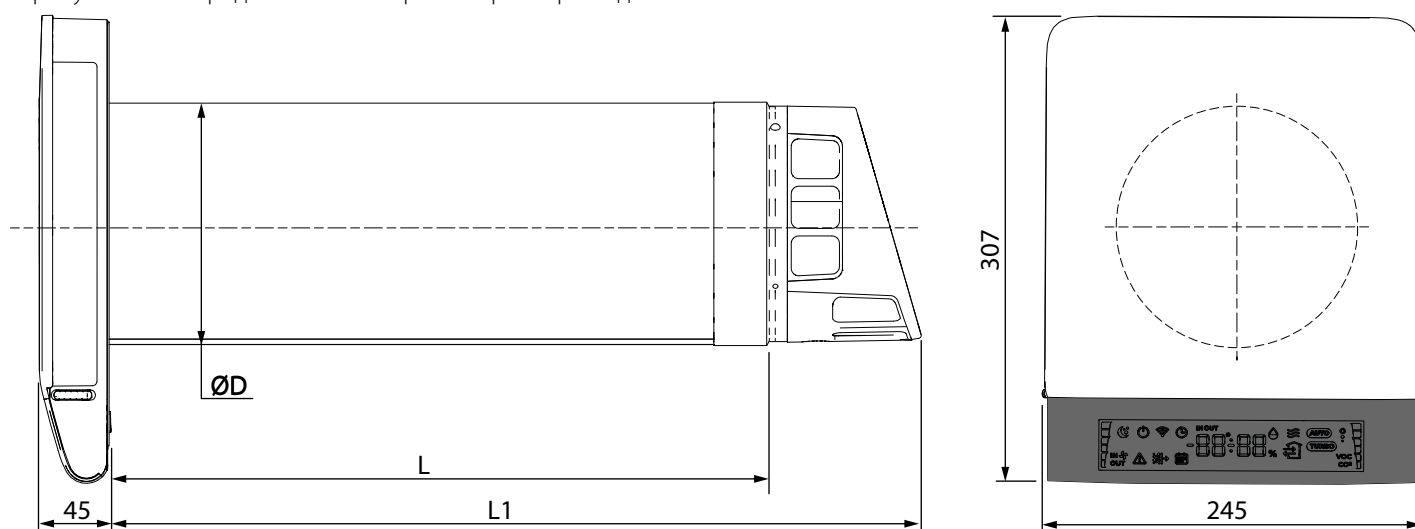
Тип защиты от доступа к опасным частям и проникновению воды – IPX4.

Конструкция изделия постоянно совершенствуется, поэтому некоторые модели могут отличаться от описанных в данном руководстве.

Параметр	Бризи 160-Е Бризи 160-Е Смарт			Бризи 200-Е Бризи 200-Е Смарт		
	1	2	3	1	2	3
Скорость						
Параметры сети электропитания	220-240 В 50/60Гц			220-240 В 50/60Гц		
Мощность без нагревателя, Вт	5,00	12,00	22,00	2,40	12,00	16,00
Мощность встроенного нагревателя, Вт	100,00			100,00		
Ток установки без нагревателя, А	0,030	0,070	0,100	0,030	0,070	0,100
Ток установки с нагревателем, А	0,550	0,590	0,620	0,560	0,600	0,630
Производительность, м ³ /ч	15	35	57 (70*)	15	50	70 (90*)
Уровень звукового давления на расстоянии 1 м, дБА	23	44	53	25	48	55
Уровень звукового давления на расстоянии 3 м, дБА	12	34	42	15	37	45
Эффективность рекуперации, %	≤88			≤85		
Температура перемещаемого воздуха, °С	-30 ... + 40			-30 ... + 40		
Фильтр	G3			G3		
SEC-class	A			A		

*Режим «Boost»

На рисунке ниже представлены габаритные размеры изделия.



Модель	ØD	L	L1
Бризи 160-Е (Смарт)	162	440	540
Бризи 160-Е (Смарт) L055	162	550	650
Бризи 160-Е (Смарт) L07	162	700	800
Бризи 160-Е (Смарт) L1	162	1000	1100

Модель	ØD	L	L1
Бризи 200-Е (Смарт)	206	440	540
Бризи 200-Е (Смарт) L055	206	550	650
Бризи 200-Е (Смарт) L07	206	700	800
Бризи 200-Е (Смарт) L1	206	1000	1100

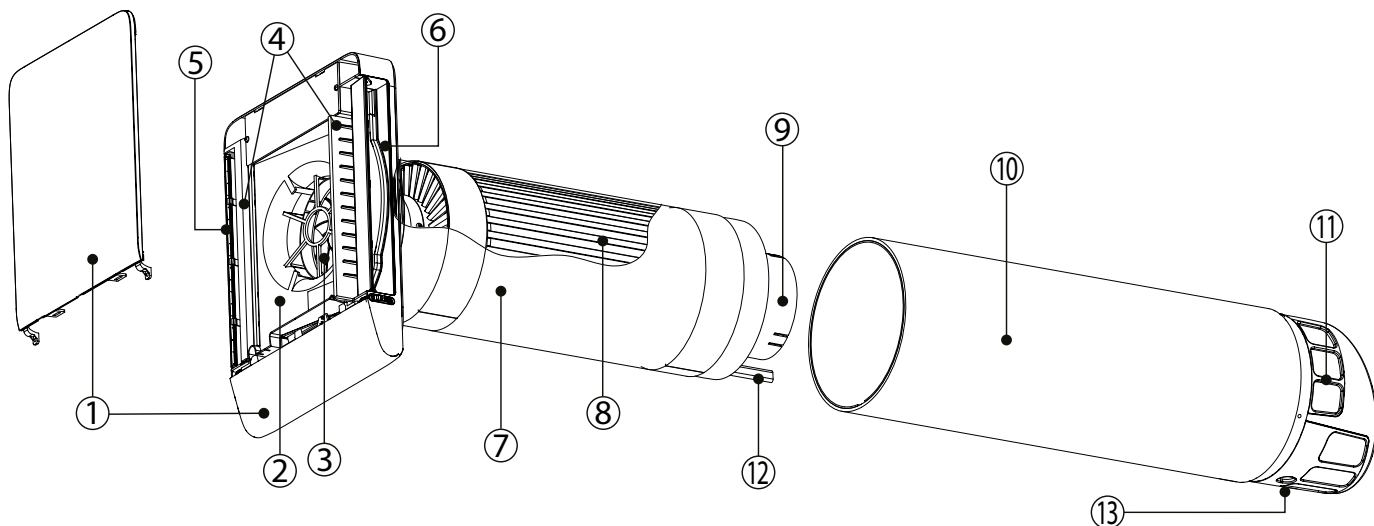
УСТРОЙСТВО И ПРИНЦИП РАБОТЫ

Устройство состоит из рабочего модуля с комнатным блоком и внешнего кожуха.

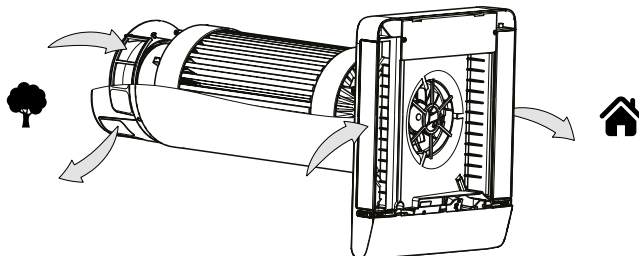
В рабочем модуле содержатся вентиляторы, рекуператор, нагреватели, приточный и вытяжной воздушные каналы. Потoki воздуха, проходящие по этим каналам, передают тепловую энергию между собой в рекуператоре. Таким образом происходит утилизация тепловой энергии, содержащейся в вытяжном воздухе, для нагревания приточного воздуха.

Вход вытяжного канала и выход приточного канала оборудованы фильтрами грубой очистки и ручными поворотными заслонками. Фильтры предназначены для предотвращения проникновения пыли и посторонних предметов в рекуператор и вентиляторы. При помощи поворотных заслонок можно вручную перекрыть воздушные каналы, когда изделие не используется.

Внешний кожух со стороны улицы имеет вентиляционный колпак, предназначенный для направленного отвода воздуха и предотвращения попадания воды и больших посторонних предметов в изделие.



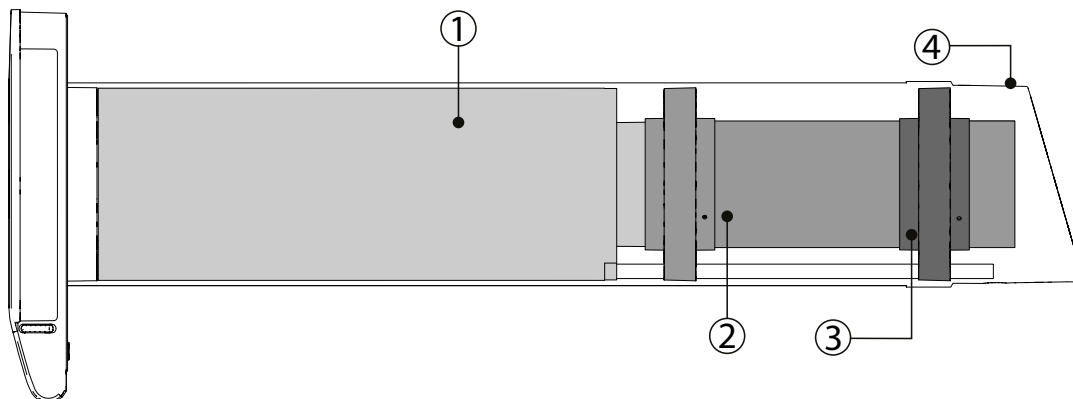
1 – декоративные панели; 2 – комнатный блок; 3 – приточный вентилятор; 4 – фильтры; 5 – выход приточного канала; 6 – вход вытяжного канала; 7 – пленочный нагреватель; 8 – рекуператор; 9 – вытяжной вентилятор; 10 – внешний кожух; 11 – вентиляционный колпак; 12 – нагреватель конденсата; 13 – отверстие слива конденсата.



Модели с обозначением L055; L07; L1 содержат в своей конструкции узел удлинения воздушных каналов.

При использовании этих моделей есть возможность перед монтажом самостоятельно укоротить изделие так, чтоб величина L, указанная на рисунке в разделе «Технические характеристики», была равной толщине стены.

На рисунке ниже показано расположение рабочего модуля и деталей узла удлинения воздушных каналов внутри кожуха.



1 – рабочий модуль; 2 – удлинитель внутреннего воздушного канала с первой центровочной муфтой в сборе; 3 – вторая центровочная муфта; 4 – внешний кожух.

МОНТАЖ И ПОДГОТОВКА К РАБОТЕ



**ПЕРЕД МОНТАЖОМ ИЗДЕЛИЯ ВНИМАТЕЛЬНО ОЗНАКОМЬТЕСЬ
С РУКОВОДСТВОМ ПОЛЬЗОВАТЕЛЯ.**



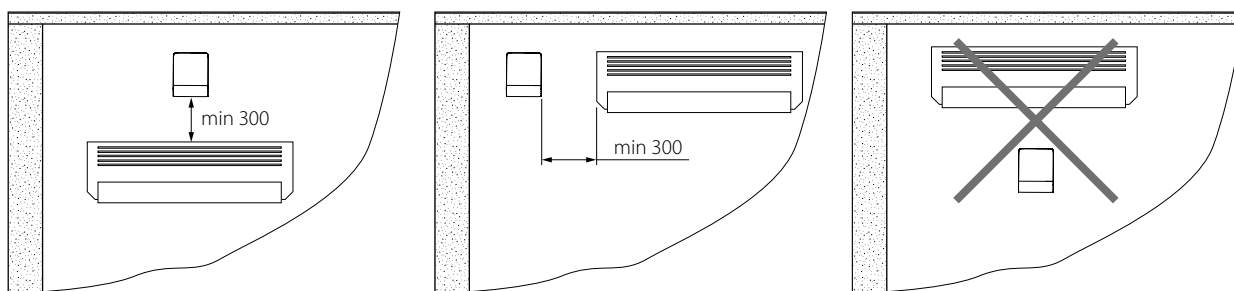
**ПРИ УСТАНОВКЕ ИЗДЕЛИЯ В ЗДАНИЯХ С ВОЗМОЖНОЙ ЗНАЧИТЕЛЬНОЙ ВЕТРОВОЙ
НАГРУЗКОЙ, В ПОМЕЩЕНИЯХ С ПАССИВНОЙ ВЕНТИЛЯЦИЕЙ, КАМИНОМ ИЛИ С
УЖЕ УСТАНОВЛЕННЫМИ ВЕНТИЛЯЦИОННЫМИ УСТРОЙСТВАМИ (ВЫТЯЖНЫЕ
ВЕНТИЛЯТОРЫ, КУХОННАЯ ВЫТЯЖКА, И Т.П.) ВОЗМОЖЕН ДИСБАЛАНС
ПРИТОЧНОГО И ВЫТЯЖНОГО ВОЗДУХА**

**ЭТО МОЖЕТ СПОСОБСТВОВАТЬ СКВОЗНЯКАМ И УХУДШЕНИЮ
ТЕМПЕРАТУРНОГО РЕЖИМА В ПОМЕЩЕНИИ В ЗИМНИЙ ПЕРИОД. ОБРАТИТЕСЬ
К КВАЛИФИЦИРОВАННЫМ СПЕЦИАЛИСТАМ И ПРОКОНСУЛЬТИРУЙТЕСЬ, КАК
ПРЕДОТВРАТИТЬ ДИСБАЛАНС**



**НЕ ЗАКРЫВАЙТЕ ВОЗДУХОВОД УСТАНОВЛЕННОГО ИЗДЕЛИЯ МАТЕРИАЛАМИ,
КОТОРЫЕ НАКАПЛИВАЮТ ПЫЛЬ, НАПРИМЕР, ШТОРАМИ, ГАРДИНАМИ И Т. Д. ВО
ИЗБЕЖАНИЕ НАРУШЕНИЯ ЦИРКУЛЯЦИИ ВОЗДУХА В ПОМЕЩЕНИИ**

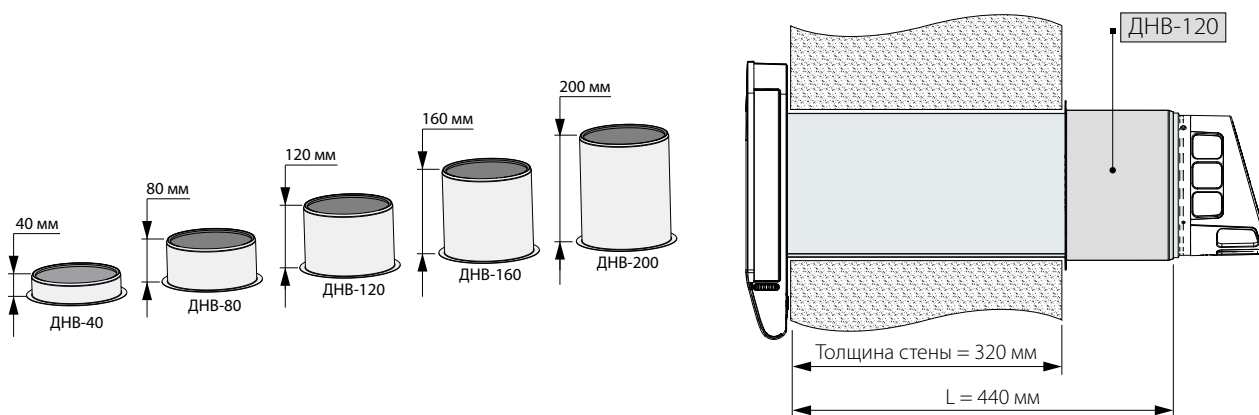
Кондиционер и изделие могут работать в одном помещении и дополнять друг друга: первый создает прохладу, второй ее сохраняет и подает свежий воздух, и наоборот – в холодный период года. При монтаже изделия в одном помещении с кондиционером следует обеспечить рекомендуемое минимальное расстояние между обоими приборами, чтобы оба работали эффективно.



Для согласования длины изделия и толщины стены есть два способа.

В том случае, когда есть доступ к месту монтажа с внешней стороны стены, можно пользоваться компенсационной манжетой, которую следует приобрести отдельно.

На рисунке ниже показан набор компенсационных манжет и пример их использования для монтажа изделия Бризи 160/200-Е (Смарт) в стене толщиной менее 440 мм.



Для наиболее оптимального согласования длины изделия и толщины стены, когда нет доступа к внешней стороне стены, воспользуйтесь возможностью подрезки внешнего кожуха и удлинительного узла моделей Бризи 160/200-Е (Смарт) L055/07/1. В таблице ниже приведены допустимые величины толщины стены при использовании этих способов согласования.

Модель	Возможные толщины стены при использовании подрезки	Возможные толщины стены при использовании компенсационных манжет*				
		ДНВ-40	ДНВ-80	ДНВ-120	ДНВ-160	ДНВ-200
Бризи 160/200-Е (Смарт)	440	400	360	320	280	240
Бризи 160/200-Е (Смарт) L055	440 – 550	510	470	430	390	350
Бризи 160/200-Е (Смарт) L07	440 – 700	660	620	580	540	500
Бризи 160/200-Е (Смарт) L1	440 – 1000	960	920	880	840	800

*Приобретается отдельно и устанавливается со стороны улицы.

Последовательность операций для укорочения изделий Бризи 160/200-Е (Смарт) L055/07/1

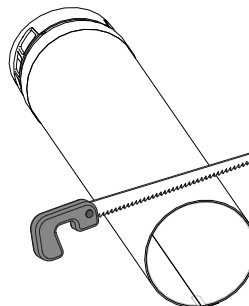
Если толщина стены равна величине L вашего изделия, то можно переходить к выполнению п. 1 инструкции по монтажу изделия. В случае, если размер L вашего изделия превышает толщину стены, вы можете укоротить его перед установкой.

Для этого выполните следующие действия:

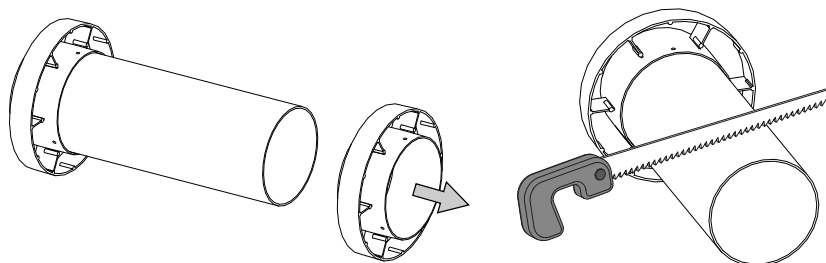
Определите точно толщину стены на месте установки продукта.

Длина, на которую необходимо укоротить изделие, равна разности между величиной L этого изделия и толщиной стены.

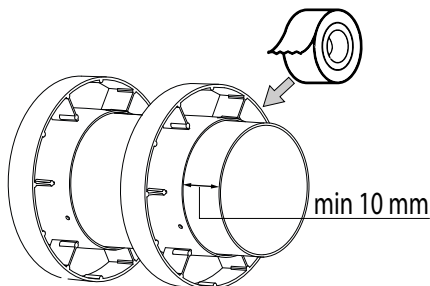
Укоротите внешний кожух.



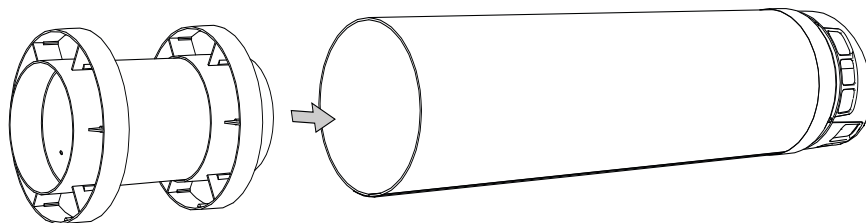
Укоротите патрубок узла удлинения на ту же длину, что и внешний кожух.



Наденьте вторую центrovочную муфту на укороченный патрубок и зафиксируйте ее с помощью клейкой алюминиевой ленты на расстоянии не менее 10 мм от среза патрубка.



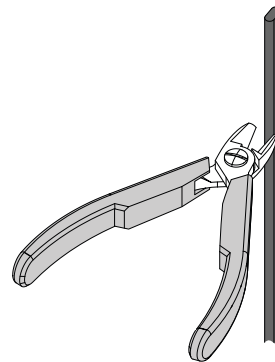
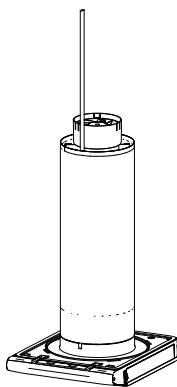
Вставьте укороченный узел удлинения внутрь внешнего кожуха до стыкования с узлом распределения потоков воздуха.



Для укорочения нагревателя конденсата выполните следующие действия:

Нагреватель конденсата установлен в рабочем модуле без возможности демонтажа.

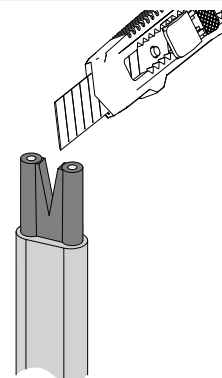
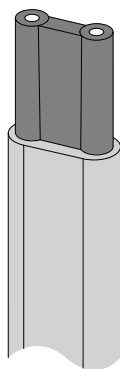
Расположите рабочий модуль на столе вертикально. Отделите кусачками отрезок нагревателя конденсата той же длины, на которую были укорочены патрубки.



Удалите ножом внешнюю оболочку кабеля на участке длиной 10–15 мм.

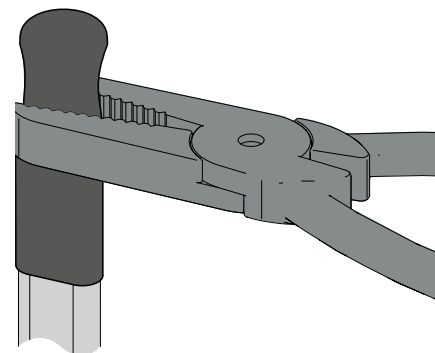
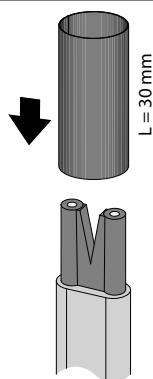
Удалите экранирующую оплетку на этом участке кусачками.

Сделайте ножом вырез в резистивном материале нагревателя, как показано на рисунке.



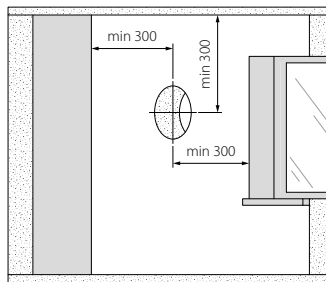
Для изоляции и герметизации среза нагревателя используйте термоусаживаемую трубку с клеевым слоем из комплекта поставки.

Оденьте отрезок длиной 30 мм, осадите его с помощью промышленного фена. Выступающую часть зажмите плоскогубцами.

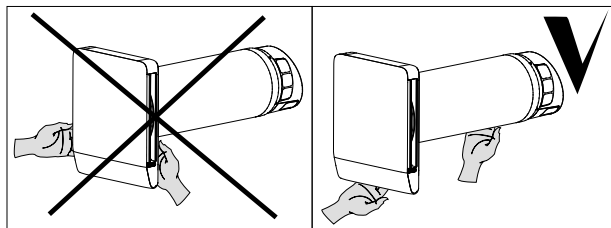
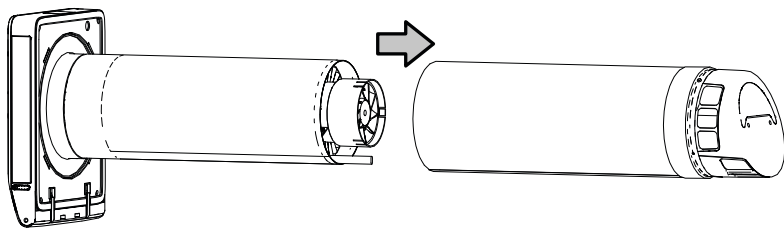


Инструкция по монтажу изделия.

1. Подготовьте в наружной стене помещения сквозное круглое отверстие диаметром 172 мм для модели Бризи 160-Е и диаметром 212 мм для модели Бризи 200-Е.



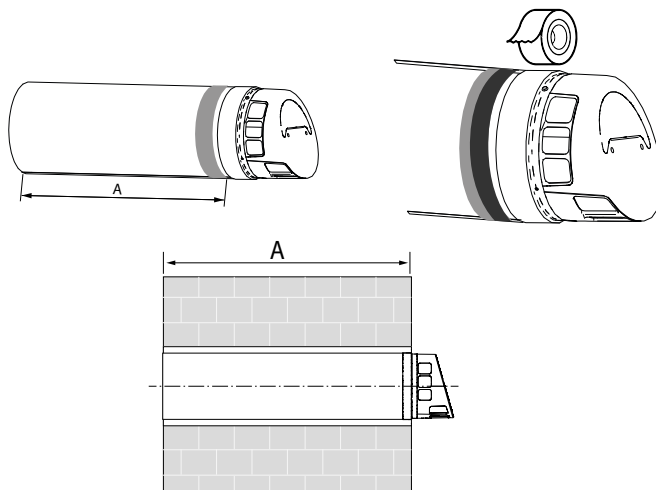
2. Разъедините внешний кожух и рабочий модуль.



Внимание! Запрещается включать изделие в электросеть в разобранном состоянии.

3. Наклейте уплотнитель (входит в комплект поставки) на воздуховод на расстоянии А (толщина стены) от внутреннего края воздуховода. Для защиты от УФ-лучей рекомендуется на уплотнитель наклеить алюминиевую ленту.

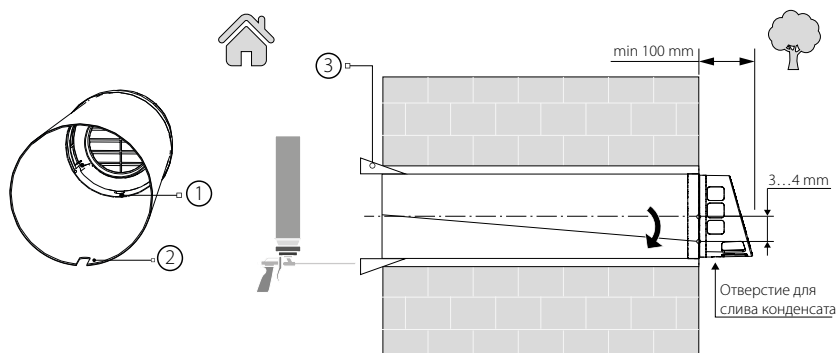
Установите воздуховод в отверстие так, чтобы его срез совпадал с внутренней поверхностью стены.



Не перекрывайте воздухозаборную решетку и отверстие слива конденсата. Обеспечьте наклон воздуховода в отверстие с помощью монтажных клиньев (поз. 3) из комплекта поставки. Заполните щель между стеной и воздуховодом не расширяющейся монтажной пеной.

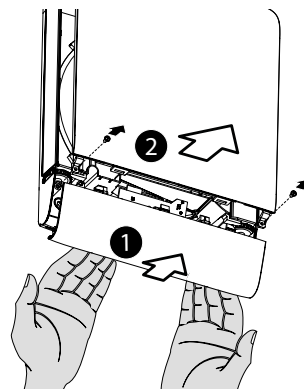
Наружный вентиляционный колпак не может быть перевернут. Отверстие для слива конденсата (поз. 1) и вырез в воздуховоде (поз. 2) должны быть ориентированы вниз.

Внимание! Не допускайте деформации воздуховода монтажными клиньями и пеной!



4. Чтобы снять нижнюю панель (поз. 1), потяните ее за нижний край на себя.

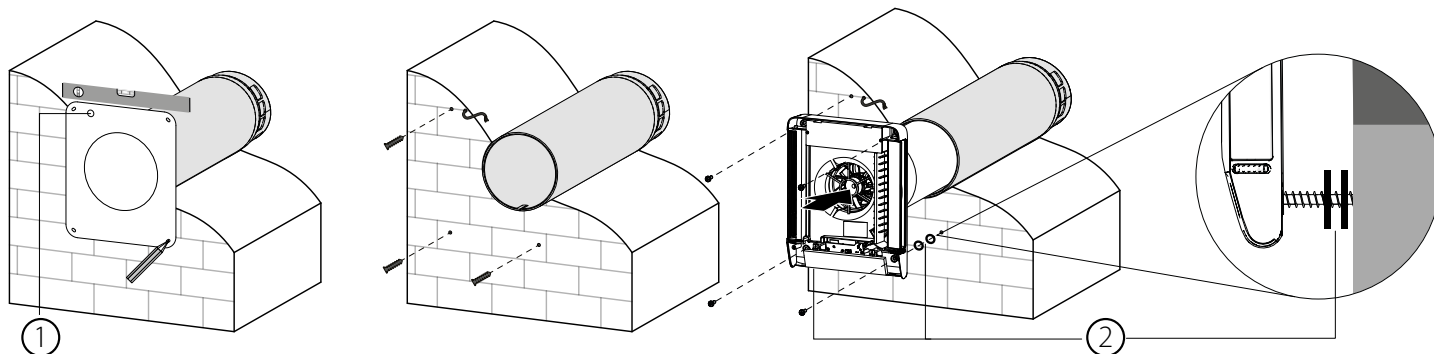
Снимите верхнюю панель (поз. 2) с рабочего модуля, открутив соответствующие винты.



5. Приложите монтажный шаблон к стене. Выровняйте его с помощью строительного уровня. Затем отметьте отверстия для установки дюбелей из монтажного крепежа и просверлите отверстия на необходимую глубину.

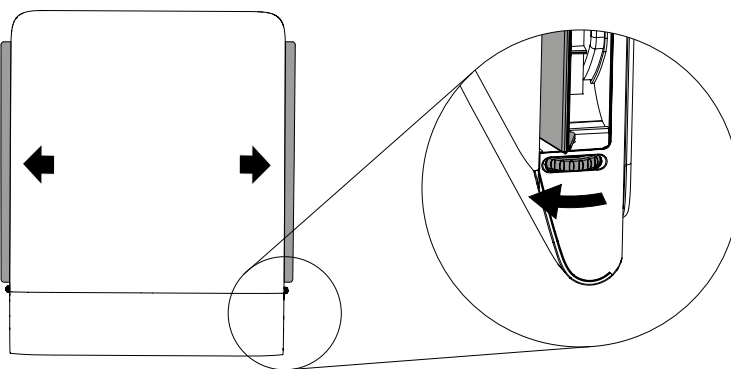
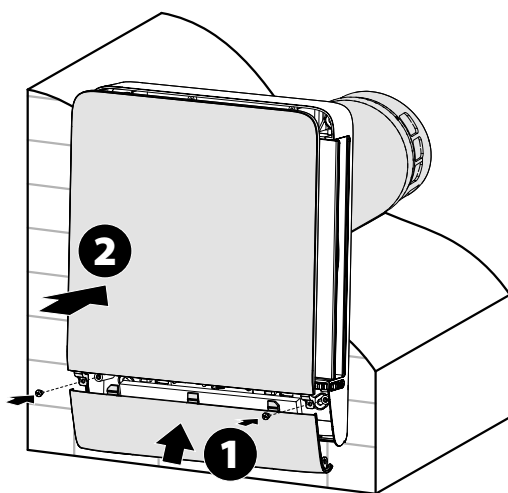
При подключении к стандартной проводке отметьте место вывода кабеля (поз. 1). Выведите кабель питания к отмеченному месту.

6. Установите рабочий модуль в канал. Закрепите заднюю часть комнатного блока с помощью винтов. Чтобы избежать деформации деталей комнатного блока при затягивании нижних крепежных винтов используйте дистанционные шайбы из комплекта поставки (поз. 2).



7. После подключения установите декоративные панели.

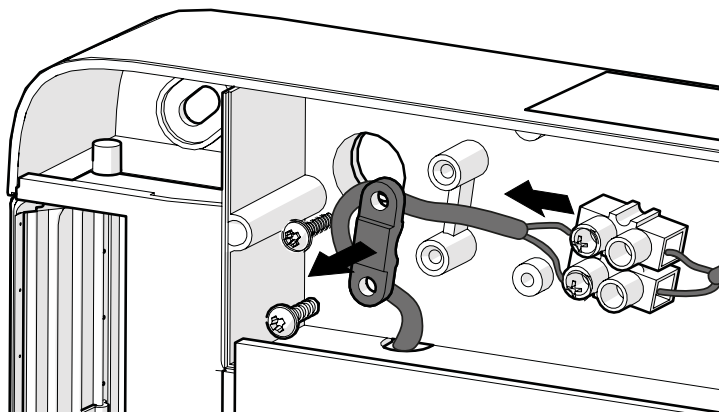
8. Перед включением системы необходимо открыть воздухозаборники. Если воздухозаборник не открыт, а устройство работает, это может повредить устройство и вывести его из строя.



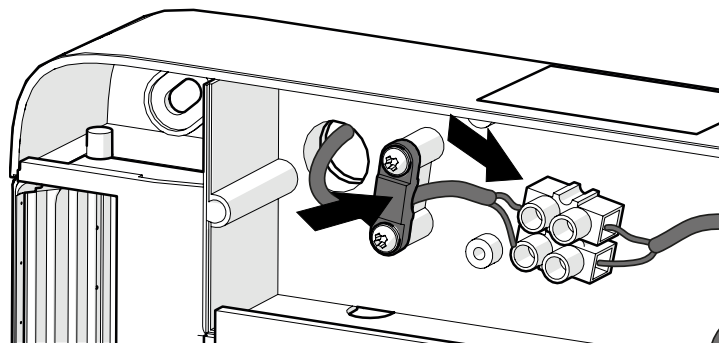
ПОДКЛЮЧЕНИЕ К ЭЛЕКТРОСЕТИ

Изделие предназначено для подключения к электросети с параметрами, указанными в разделе «Технические характеристики». Подключение осуществляется с помощью кабеля питания с вилкой, установленных на заводе-изготовителе, или к стационарной проводке.

Для подключения к стандартной проводке необходимо:
демонтировать кабель с вилкой.



подключить кабель стационарной проводки.



ВНИМАНИЕ! Не допускается подключение изделия через регуляторы скорости любого типа – тиристорные, автотрансформаторные, частотные и т.п.



ИЗДЕЛИЕ СОСТОИТ ИЗ ЭЛЕМЕНТОВ, КОТОРЫЕ ЯВЛЯЮТСЯ ЕГО НЕОТДЕЛИМОЙ ЧАСТЬЮ.

КОРРЕКТНОЕ ФУНКЦИОНИРОВАНИЕ ИЗДЕЛИЯ ВОЗМОЖНО ТОЛЬКО В КОМПЛЕКТАЦИИ И КОНСТРУКЦИИ, ПОСТАВЛЯЕМОЙ ПРОИЗВОДИТЕЛЕМ. В СЛУЧАЕ ВМЕШАТЕЛЬСТВА В КОНСТРУКЦИЮ ИЗДЕЛИЯ ИЛИ ИЗМЕНЕНИЯ ИЗМЕНЕНИЯ СХЕМА ПОДКЛЮЧЕНИЯ ПРОИЗВОДИТЕЛЬ НЕ НЕСЕТ ОТВЕТСТВЕННОСТЬ ЗА ИСПРАВНОСТЬ ИЗДЕЛИЯ И НЕ ПРИНИМАЕТ НА СЕБЯ НИКАКИХ ГАРАНТИЙ.

УПРАВЛЕНИЕ УСТРОЙСТВОМ

Управление возможно пультом ДУ, мобильным приложением через Wi-Fi, голосовым помощником Google Assistant.

Перед включением изделия полностью откройте поворотные заслонки на комнатном блоке изделия.

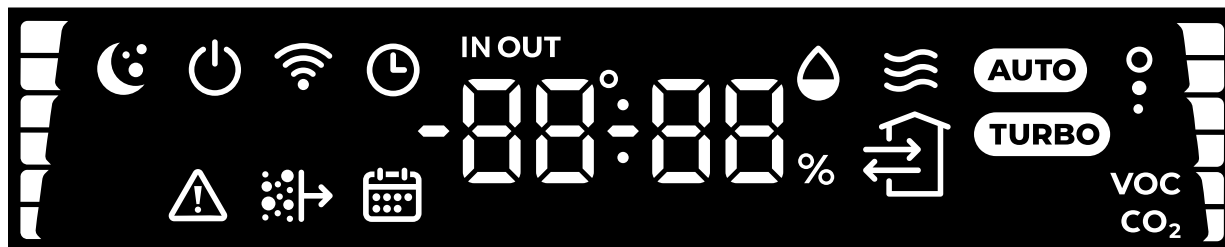
После включения изделия можно оставить заслонки открытыми, чтоб использовать изделие в режиме пассивной вентиляции, а можно закрыть заслонки для избежания сквозняка.

Описание дисплея системы


Ниже графически изображен внешний вид дисплея.

Индикация на дисплее может отличаться в зависимости от конфигурации системы.

Настройка дисплея осуществляется при помощи мобильного приложения.



На цифровой сегмент дисплея выводится информация, такая, как время, температура, влажность или все данные по очереди. Также можно выбрать датчик температуры для отображения (наружный, приточный, в помещении) и датчик CO₂ либо VOC. Шкала справа отображает скорость вентиляторов. Шкала слева отображает качество воздуха.

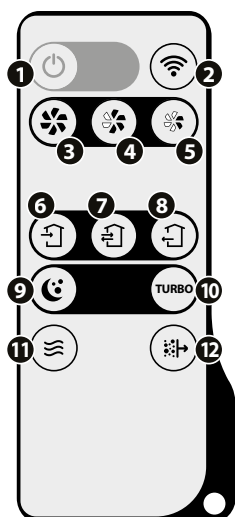
	– Индикатор ошибок		– Индикатор «Только приток / Рекуперация / Только вытяжка»
	– Индикатор замены фильтра		– Таймер
	– Индикатор ночного режима		– Календарь
	– Индикатор догрева (пленочный нагреватель)		– Температура помещения / улица
	– Индикатор функции Auto		– Индикатор Wi-Fi
	– Индикатор функции Turbo		– Индикатор включения
	– Индикатор работы в режиме защиты от обмерзания		– Показатель качества воздуха / концентрации углекислого газа

Описание пульта дистанционного управления

Назначение кнопок пульта дистанционного управления показано на рисунке ниже.

В случае включения с помощью кнопки **Включение / выключение** на пульте дистанционного управления изделие начинает работать в режиме, в котором оно было выключено.

Функционирование кнопок может отличаться и зависит от конфигурации системы, детали описаны в этой инструкции по каждой функции или режим работы.



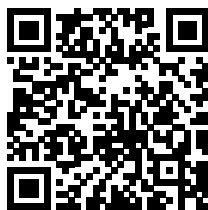
- 1 – Включение / выключение
- 2 – 2 – Режим соединения и смартфона через Wi-Fi
- 3-5 – Переключение скоростей
- 6-8 – Только прилив / Рекуперация / Только вытяжка
- 9 – Таймер ночной. Минимальная скорость (8 часов)
- 10 – Таймер Turbo. Максимальная скорость (4 часа)
- 11 – Включение догрева (пленочный нагреватель)
- 12 – Сброс таймера замены фильтра.
Для сброса таймера фильтра необходимо нажать и удерживать кнопку в течение 3 секунд до звукового сигнала.
Также сброс доступен в мобильном приложении.

Для сброса настроек на заводские параметры удерживайте кнопку 1 в течение 10 секунд до звукового сигнала.

Подключение мобильного устройства к изделию

Скачать приложение можно по ссылке на App Store или Play Market или с помощью QR-кодов.

[Vents Home – App Store](#)



[Vents Home – Play Market](#)



Технические характеристики Wi-Fi

Стандарт	IEEE 802,11, b/g/n
Частотный диапазон, ГГц	2,4
Мощность передачи, мВт (дБм)	100 (+20)
Сеть	DHCP
WLAN-безопасность	WPA, WPA2

Для начала работы с изделием необходимо подключиться к нему как к точке доступа Wi-Fi с именем FAN: + 16 символов ID-номера), указанным на плате управления и на корпусе изделия.

Пароль точки доступа Wi-Fi: 11111111.

В приложении можно настроить изделие для подключения через домашнюю сеть Wi-Fi и облачный сервер.

Для восстановления пароля Wi-Fi или подключения к изделию для изменения настроек предусмотрен режим **Setup Mode**. Для активации режима необходимо нажать и удерживать кнопку 2 (Wi-Fi) на пульте ДУ в течение 3 секунд до звукового сигнала и начала медленного мигания индикатора Wi-Fi на лицевой панели изделия.

При управлении изделием со смартфона работа некоторых функций может меняться после обновления. Некоторые пункты этой инструкции могут быть неактуальными в случае обновления программного обеспечения.

Индикатор Wi-Fi на лицевой панели:

Быстро мигает	Проблемы с подключением
Медленно мигает	Активный режим Setup Mode
Непрерывно светится	Wi-Fi подключен к домашней сети
Не светится	Wi-Fi работает в режиме точки доступа или выключен пользователем через мобильное приложение

Основные режимы, функции, настройки доступны в мобильном приложении:

Вкл. / Выкл. Включение или выключение изделия.

Переключение скоростей: 1, 2, 3

Включение скорости работы вентиляторов. Регулируется кнопками на пульте или мобильном приложении.

Направление вентиляции: приток, извлечение, рекуперация.

Выбор направления потоков воздуха. Регулируется кнопками на пульте или мобильном приложении.

Недельное расписание

Активируется с помощью мобильного приложения. Имеет самый низкий приоритет. Используется для настройки работы изделия по расписанию. Для корректной работы режима убедитесь, что правильно установлены дата и время.

Ночной режим

Минимальный и самый тихий режим работы системы, предназначенный для работы ночью.

Включается кнопкой на пульте или кнопкой в мобильном приложении.

Турборежим

Включается кнопкой на пульте или мобильном приложении. Режим работы на самой высокой скорости вентиляторов.

Светится соответствующий индикатор на информационной панели.

Режим Авто

Режим предполагает плавное повышение скорости вентиляторов относительно текущей скорости по худшему показателю (RH, CO₂, VOC)*. Светится соответствующий индикатор на информационной панели.

График изменения качества воздуха (30 дней): комнатная температура, RH, CO₂, VOC*

Устанавливаемые в изделии датчики не являются метрологически точным средством для осуществления замеров. Датчики предназначены для отслеживания изменения качества воздуха и температурных условий для соответствующего управления системой. Индекс IAQ определяется исходя из датчика VOC.

*Наличие датчиков CO₂, VOC зависит от модели изделия.

Индекс классификации качества воздуха (IAQ) относительно уровня летучих органических веществ в воздухе приведен в таблице.

IAQ	Качество воздуха	Воздействие (длительное)	Рекомендуемое действие
0–50	Отличное	Чистый воздух; лучшее для хорошего самочувствия	Никакие меры не нужны
51–100	Хорошее	Не вызывает раздражения слизистых и дыхательных путей и не влияет на самочувствие	Никакие меры не нужны
101–150	Слабое загрязнение	Возможно ухудшение самочувствия	Рекомендуется вентиляция
151–200	Среднее загрязнение	Возможно более значительное раздражение слизистых и дыхательных путей	Увеличить вентиляцию чистым воздухом
201–250	Сильное загрязнение	Воздействие может вызвать такие последствия, как головная боль	Оптимизировать вентиляцию
251–350	Очень сильное загрязнение	Возможны более серьезные проблемы со здоровьем	Загрязнение следует идентифицировать, если этот уровень достигается даже без людей; увеличить вентиляцию и уменьшить посещаемость
> 351	Чрезвычайное загрязнение	Возможны головные боли, дополнительные нейротоксические эффекты	Необходимо определить загрязнение, избегать присутствия в комнате и максимально проветривать

Защита рекуператора от обмерзания

Устройство имеет алгоритм защиты от обмерзания теплообменника в зимний период.

По этому алгоритму при возникновении опасности обмерзания рекуператора может происходить постепенное снижение скорости приточного вентилятора для его полной остановки, постепенное увеличение скорости вытяжного вентилятора, автоматическое включение нагревателя.

Информация о том, что изделие работает в режиме защиты от обмерзания, отображается на дисплее и в мобильном приложении.

Если после использования этих средств угроза обмерзания сохраняется, появляется предупреждение о возможной аварии «Угроза обмерзания».

В случае, если предупреждение об угрозе обмерзания остается активным в течение 30 мин, возникает авария «Обмерзание» и изделие останавливается.

Догрев

В изделие встроен электрический нагреватель, при помощи которого можно увеличить температуру приточного воздуха. Нагреватель включается автоматически во время работы алгоритма защиты от замерзания, если температура воздуха на улице опустилась ниже +4 °С, а в помещении не превышает +24 °С. Если температура на улице выше +4 °С, нагреватель можно включить и выключить кнопкой на пульте дистанционного управления или в мобильном приложении.

Когда нагреватель включен, соответствующий индикатор на дисплее светится красным цветом, также эта информация отображается в мобильном приложении.

Погрешность измерения температуры датчиками составляет ±2 °С.

Таймер замены фильтра

Доступна установка таймера замены фильтра. Эта функция примерно определяет показатель загрязненности фильтра для последующей очистки или замены. По истечении установленного времени (по умолчанию 90 дней) отобразится индикатор замены фильтра.

Датчик освещения для автоматического изменения яркости дисплея

Для обеспечения комфортной эксплуатации изделия в темное время суток предусмотрено несколько уровней яркости индикации. Яркость индикации дисплея регулируется автоматически и может изменяться в мобильном приложении.

Ниже приведены возможные аварии и предупреждения и действия пользователя в случае их возникновения.

АВАРИИ		ПРЕДУПРЕЖДЕНИЕ	
1	Неисправность вентиляторов Изделие останавливается. На индикаторе и в программе отображается сообщение об аварии. Необходимо устранить причину остановки вентилятора	1	Необходимость обслуживания воздушного фильтра Изделие продолжает работать. Необходимо выполнять техническое обслуживание изделия. Снять предупреждение можно с помощью пульта или мобильного приложения.
2	Обмерзание Изделие останавливается. Авария возникает, если предупреждение об угрозе обмерзания остается активным в течение 30 мин.	2	Неисправность одного из датчиков Изделие продолжает работать, однако функции автоматического управления, связанные с неисправным датчиком, выполняться не будут.
		3	Угроза обмерзания Изделие продолжает работать. Предупреждение возникает во время работы в режиме рекуперации, если температура воздуха за рекуператором в вытяжном канале опускается ниже +2 °С. Дисбаланс приточного и вытяжного воздуха. Может быть вызван работой других вентиляционных устройств (вентиляторы, кухонная вытяжка и др.), пассивной вентиляцией, сквозняками, камином, внешней ветровой нагрузкой. Выключите изделие и закройте ручные жалюзи. При возможности устраните причины дисбаланса.

В случае одновременного задействования нескольких режимов работы проветривателя, исключаящих друг друга, проветриватель выбирает режим по следующему приоритету:

1. Ночной или турбо
2. Standby
3. Авто
4. Недельное расписание
5. Обычный режим

ТЕХНИЧЕСКОЕ ОБСЛУЖИВАНИЕ



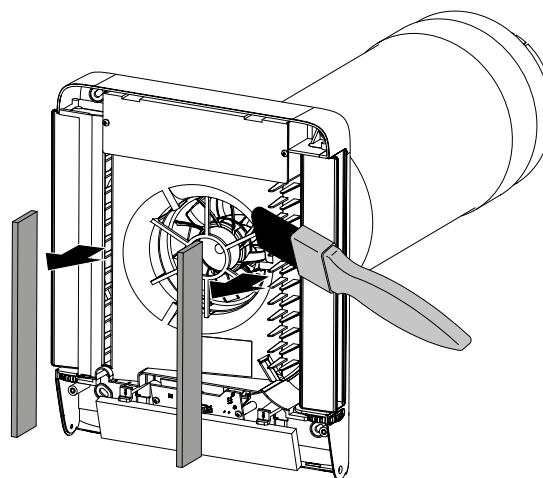
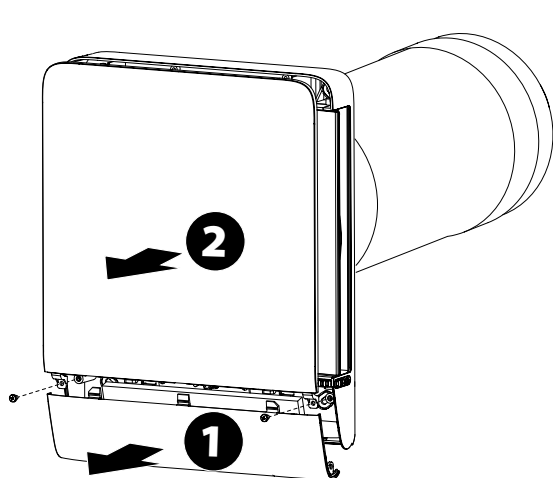
ТЕХНИЧЕСКОЕ ОБСЛУЖИВАНИЕ ИЗДЕЛИЯ РАЗРЕШЕНО ТОЛЬКО ПОСЛЕ ОТКЛЮЧЕНИЯ ЕГО ОТ СЕТИ ЭЛЕКТРОПИТАНИЯ

Техническое обслуживание изделия заключается в периодической очистке поверхностей от пыли и очистке и замене фильтров. Для доступа к фильтрам снимите декоративные панели с рабочего модуля.

Извлеките фильтры.

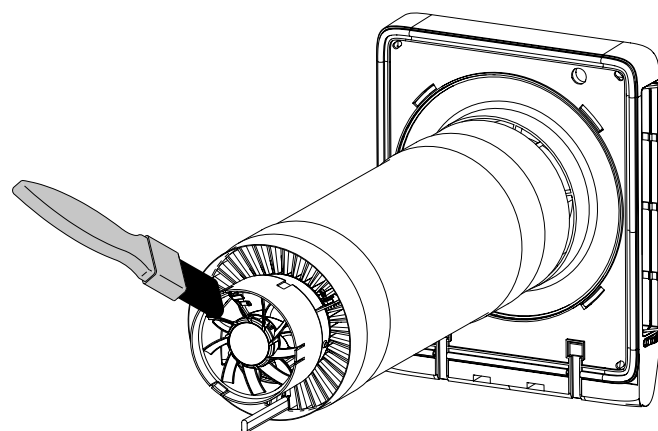
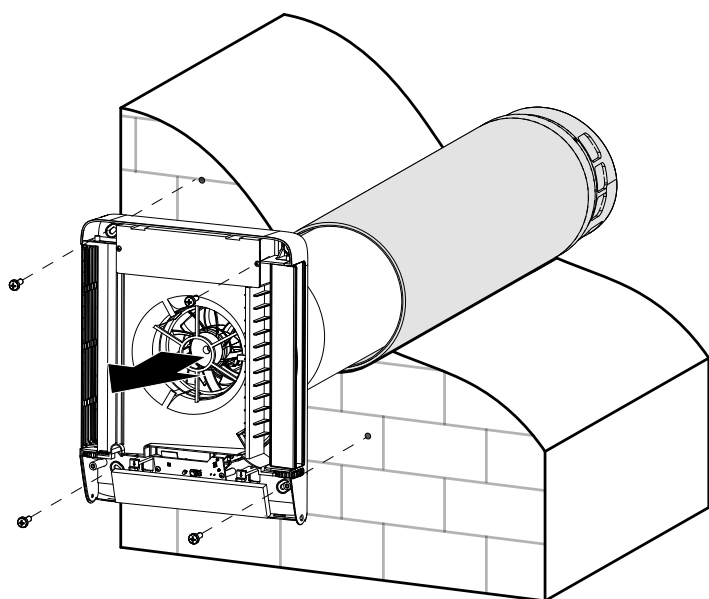
Очистку фильтра производить по мере его загрязнения, но не реже одного раза в 3 месяца.

- Фильтр необходимо вымыть и высушить, затем сухим установить в воздухозаборник.
- Разрешена очистка с помощью пылесоса.
- Срок службы фильтра составляет 3 года.
- Для приобретения новых фильтров обратитесь к продавцу установки.



Для доступа к обслуживаемым основным узлам выполните следующие действия:

Снимите переднюю панель с рабочего модуля. Отсоедините шлейф с проводом. Отцепите крышку. Открутите четыре винта, удерживающих комнатный блок, затем извлеките его из канала.



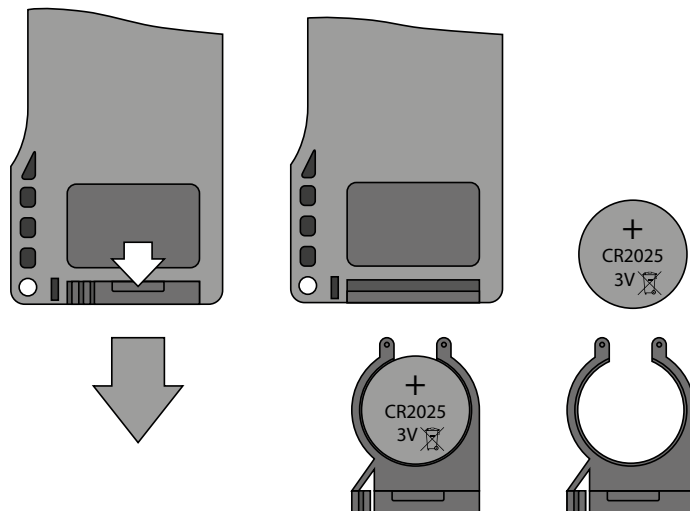
Замена батареи в пульте дистанционного управления (при необходимости).

Отсутствие реакции изделия на нажатие кнопок на пульте дистанционного управления указывает на необходимость замены батареи.

Тип батареи – CR2025.

Для замены батареи извлеките держатель с ним из нижней части пульта.

Замените батарею и вставьте держатель с новой батареей на прежнее место.



ВОЗМОЖНЫЕ НЕИСПРАВНОСТИ И МЕТОДЫ ИХ УСТРАНЕНИЕ

Неисправность	Вероятные причины	Способ устранения
При включении изделия вентилятор не запускается.	Не подключена сеть электропитания.	Убедитесь, что сеть питания подключена правильно, в противном случае устраните ошибку подключения.
	Заклинил двигатель, запачканные лопасти.	Выключите изделие. Устраните причину заклинивания двигателя или крыльчатки. Очистите лопасти. Включите изделие.
Срабатывание автоматического выключателя при включении изделия.	Повышенное потребление электрического тока, вызванное коротким замыканием в электрической цепи.	Выключите изделие. Обратитесь к продавцу.
Низкий расход воздуха.	Низкая установленная скорость вентилятора.	Установите более высокую скорость.
	Фильтры, вентилятор или рекуператор засорены.	Очистите или замените фильтр, очистите вентилятор.
Повышенный шум, вибрация.	Засоренная крыльчатка.	Очистите крыльчатку.
	Ослабленная затяжка винтовых соединений корпуса изделия или наружного вентиляционного колпака.	Затяните винтовые соединения изделия или наружного вентиляционного колпака.

ПРАВИЛА ХРАНЕНИЯ И ТРАНСПОРТИРОВКИ

- Хранить изделие необходимо в заводской упаковке в сухом вентилируемом помещении при температуре от +5 °С до +40 °С и относительной влажности не выше 70 %.
- Наличие в воздухе паров и примесей, вызывающих коррозию и нарушающих изоляцию и герметичность соединений, не допускается.
- Для погрузочно-разгрузочных работ используйте соответствующую подъемную технику для предотвращения возможных повреждений изделия.
- Во время погрузочно-разгрузочных работ выполняйте требования перемещений для данного типа грузов.
- Транспортировать разрешается любым видом транспорта при условии защиты изделия от атмосферных осадков и механических повреждений. Транспортировка изделия разрешена только в рабочем положении.
- Погрузка и разгрузка должны производиться без резких толчков и ударов.
- Перед первым включением после транспортировки при низких температурах изделие необходимо выдержать при температуре эксплуатации не менее 3-4 часов.

ГАРАНТИИ ИЗГОТОВИТЕЛЯ

Изготовитель устанавливает гарантийный срок изделия длительностью 24 месяцев с даты продажи изделия через розничную торговую сеть при условии выполнения пользователем правил транспортировки, хранения, монтажа и эксплуатации изделия. В случае появления нарушений в работе изделия по вине изготовителя в течение гарантийного срока пользователь имеет право на бесплатное устранение недостатков изделия посредством осуществления изготовителем гарантийного ремонта. Гарантийный ремонт состоит в выполнении работ, связанных с устранением недостатков изделия, для обеспечения возможности использования такого изделия по назначению в течение гарантийного срока. Устранение недостатков осуществляется посредством замены или ремонта комплектующих или отдельной комплектующей изделия.

Гарантийный ремонт не включает в себя:

- периодическое техническое обслуживание;
- монтаж/демонтаж изделия;
- настройку изделия.

Для проведения гарантийного ремонта пользователь должен предоставить изделие, руководство пользователя с отметкой о дате продажи и расчетный документ, подтверждающий факт покупки.

Модель изделия должна соответствовать модели, указанной в руководстве пользователя.

По вопросам гарантийного обслуживания обращайтесь к продавцу.

Гарантия изготовителя не распространяется на нижеприведенные случаи:

- непредоставление пользователем изделия в комплектности, указанной в руководстве пользователя, в том числе демонтаж пользователем комплектующих изделия;
- несоответствие модели, марки изделия данным, указанным на упаковке изделия и в руководстве пользователя;
- несвоевременное техническое обслуживание изделия;
- наличие внешних повреждений корпуса (повреждениями не являются внешние изменения изделия, необходимые для его монтажа) и внутренних узлов изделия;
- внесение в конструкцию изделия изменений или осуществление доработок изделия;
- замена и использование узлов, деталей и комплектующих изделия, не предусмотренных изготовителем;
- использование изделия не по назначению;
- нарушение пользователем правил монтажа изделия;
- нарушение пользователем правил управления изделием;
- подключение изделия к электрической сети с напряжением, отличным от указанного в руководстве пользователя;
- выход изделия из строя вследствие скачков напряжения в электрической сети;
- осуществление пользователем самостоятельного ремонта изделия;
- осуществление ремонта изделия лицами, не уполномоченными на то изготовителем;
- истечение гарантийного срока изделия;
- нарушение пользователем установленных правил перевозки изделия;
- нарушение пользователем правил хранения изделия;
- совершение третьими лицами противоправных действий по отношению к изделию;
- выход изделия из строя вследствие возникновения обстоятельств непреодолимой силы (пожара, наводнения, землетрясения, войны, военных действий любого характера, блокады);
- отсутствие пломб, если наличие таковых предусмотрено руководством пользователя;
- непредоставление руководства пользователя с отметкой о дате продажи изделия;
- отсутствие расчетного документа, подтверждающего факт покупки изделия.



ВЫПОЛНЯЙТЕ ТРЕБОВАНИЯ ДАННОГО РУКОВОДСТВА ПОЛЬЗОВАТЕЛЯ ДЛЯ ОБЕСПЕЧЕНИЯ ДЛИТЕЛЬНОЙ БЕСПЕРЕБОЙНОЙ РАБОТЫ ИЗДЕЛИЯ



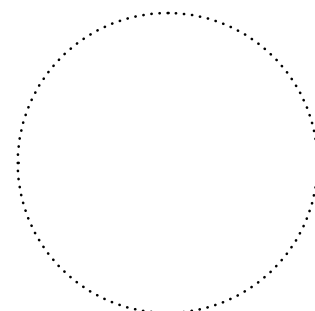
ГАРАНТИЙНЫЕ ТРЕБОВАНИЯ ПОЛЬЗОВАТЕЛЯ РАССМАТРИВАЮТСЯ ПОСЛЕ ПРЕДЪЯВЛЕНИЯ ИМ ИЗДЕЛИЯ, ГАРАНТИЙНОГО ТАЛОНА, РАСЧЕТНОГО ДОКУМЕНТА И РУКОВОДСТВА ПОЛЬЗОВАТЕЛЯ С ОТМЕТКОЙ О ДАТЕ ПРОДАЖИ

СВИДЕТЕЛЬСТВО О ПРИЕМКЕ

Тип изделия	Децентрализованная ПВУ с рекуператором
Модель	
Серийный номер	
Дата выпуска	
Клеймо приемщика	

ИНФОРМАЦИЯ О ПРОДАВЦЕ

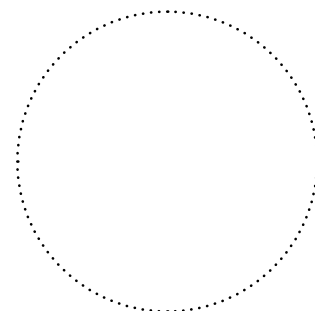
Название магазина	
Адрес	
Телефон	
E-mail	
Дата покупки	
Изделие в полной комплектации с руководством пользователя получил, с условиями гарантии ознакомлен и согласен.	
Подпись покупателя	



Место для печати продавца

СВИДЕТЕЛЬСТВО О МОНТАЖЕ

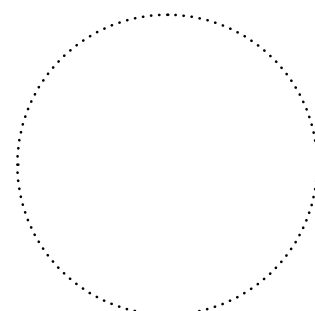
Изделие _____ установлено в соответствии с требованиями данного руководства пользователя.	
Название фирмы	
Адрес	
Телефон	
Ф. И. О. установщика	
Дата монтажа:	Подпись:
Работы по монтажу изделия соответствуют требованиям всех применимых местных и национальных строительных, электрических и технических норм и стандартов. Замечаний к работе изделия не имею.	
Подпись:	



Место для печати установщика

ГАРАНТИЙНЫЙ ТАЛОН

Тип изделия	Децентрализованная ПВУ с рекуператором
Модель	
Серийный номер	
Дата выпуска	
Дата покупки	
Гарантийный срок	
Продавец	



Место для печати продавца

