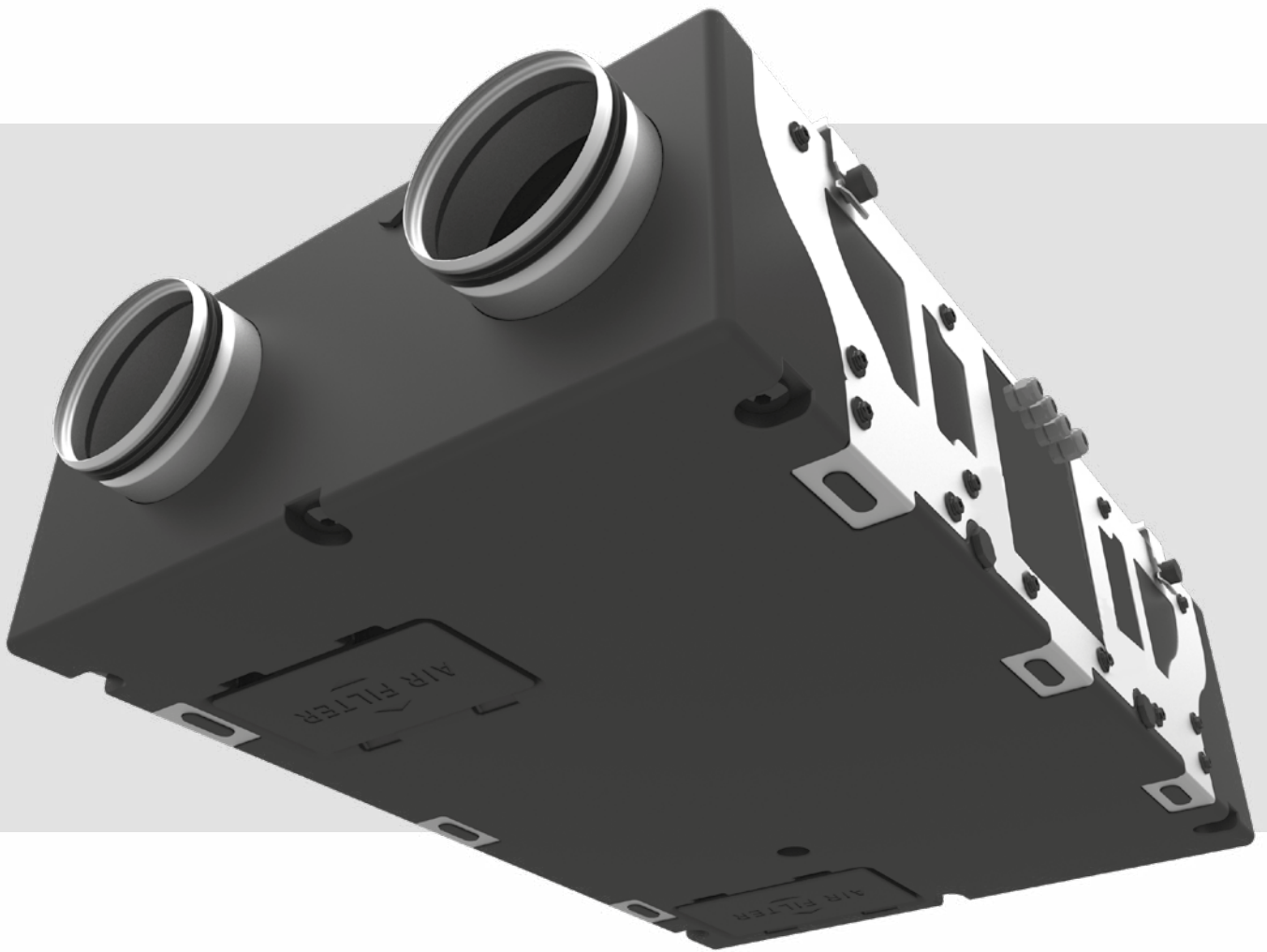


# BETRIEBSANLEITUNG

---

**VUT 180 P5**  
**VUE 180 P5**  
**VUT 180 P5 EC**  
**VUE 180 P5 EC**  
**VUT 180 P5B EC**  
**VUE 180 P5B EC**



Lüftungsanlage

**INHALT**

Sicherheitsvorschriften .....	3
Lieferumfang .....	5
Bezeichnungsschlüssel .....	5
Technische daten .....	6
Bauart und funktionsweise.....	7
Montage und betriebsvorbereitung.....	9
Netzanschluss.....	15
Wartungshinweise .....	19
Störungen und störungsbehebung .....	21
Lagerungs- und transportvorschriften .....	21
Herstellergarantie.....	22
Abnahmeprotokoll .....	23
Verkäuferinformationen .....	23
Montageprotokoll .....	23
Garantiekarte .....	23

Die vorliegende Betriebsanleitung gilt als wichtigstes Dokument für den Betrieb und richtet sich an Fach- und Wartungskräfte sowie Betriebspersonal. Die Betriebsanleitung enthält Informationen zu Verwendungszweck, technischen Daten, Funktionsweise sowie Montage des Geräts VUT/VUE 180 P5(B) (EC) und allen seinen Modifikationen.

Fach- und Wartungskräfte sollten eine Ausbildung im Bereich Lüftung absolviert haben und müssen die Arbeiten in Übereinstimmung mit den geltenden lokalen Arbeitssicherheitsbestimmungen, Baunormen und Standards durchführen.

## SICHERHEITSVORSCHRIFTEN

Dieses Gerät ist nicht für die Verwendung durch Personen (einschließlich Kinder) mit eingeschränkten körperlichen, sensorischen oder geistigen Fähigkeiten oder fehlenden Erfahrungen oder Kenntnissen vorgesehen, es sei denn, sie werden von einer für ihre Sicherheit verantwortlichen Person beaufsichtigt.

Kinder sollten beaufsichtigt werden, damit sie nicht mit dem Gerät spielen.

Das Gerät darf von Kindern ab 8 Jahren und darüber sowie Personen mit eingeschränkten körperlichen, geistigen oder sensorischen Fähigkeiten oder ohne ausreichende Erfahrung und Kenntnis verwendet werden, wenn sie beaufsichtigt oder bezüglich des sicheren Gebrauchs des Gerätes unterwiesen wurden und die daraus resultierenden Gefahren verstanden haben.

Lassen Sie Kinder nicht mit dem Gerät spielen.

Reinigung und Benutzerwartung dürfen nicht von Kindern ohne Beaufsichtigung durchgeführt werden.

Der Netzanschluss muss über eine Vorrichtung zur Trennung vom Stromnetz erfolgen, die an allen Polen eine Kontakttrennung aufweist, die unter Bedingungen der Überspannungskategorie III eine vollständige Trennung ermöglicht und gemäß den Verdrahtungsregeln in die feste Verkabelung integriert ist.

Stellen Sie sicher, dass das Gerät vom Stromnetz getrennt ist, bevor Sie den Schutz entfernen.

Treffen Sie Vorkehrungen, um einen Gasrückstau durch offene Rauchabzüge oder andere Brandschutzeinrichtungen in den Raum zu vermeiden.

Das Gerät kann den sicheren Betrieb von Geräten, die mit Gas oder anderen Brennstoffen betrieben werden (auch in anderen Räumen), durch einen Rückfluss von Verbrennungsgasen beeinträchtigen. Diese Gase können möglicherweise zu einer Kohlenmonoxidvergiftung führen. Nach der Montage des Geräts muss der Betrieb von Rauchgasgeräten von einer kompetenten Person geprüft werden, um sicherzustellen, dass kein Rückfluss von Verbrennungsgasen auftritt.

Bei Montage und Betrieb des Geräts sind die Anforderungen der vorliegenden Betriebsanleitung sowie die länderspezifisch geltenden elektrischen Vorschriften, Gebäude- und Brandschutzstandards genau einzuhalten.

Das Gerät ist vor allen Anschluss-, Einstellungs-, Wartungs- und Reparaturarbeiten vom Stromnetz zu trennen.

Sämtliche in dieser Betriebsanleitung beschriebenen Handhabungen dürfen nur von qualifiziertem Personal durchgeführt werden, das für die Montage, den elektrischen Anschluss und die Wartung von Lüftungsanlagen ausgebildet und qualifiziert ist. Versuchen Sie nicht, das Gerät selbst zu montieren, an das Stromnetz anzuschließen oder Wartungsarbeiten durchzuführen. Dies ist unsicher und ohne spezielle Kenntnisse unmöglich. Vor allen Arbeiten ist das Gerät vom Stromnetz zu trennen.

Der Anschluss des Geräts an das Stromnetz ist nur durch Fachpersonal, das über eine Zulassung für Arbeiten an Elektrischen Geräten mit einer Versorgungsspannung bis 1000 V gestattet.

Vor der Montage des Geräts ist dieses auf sichtbare Defekte am Laufrad, Gehäuse oder Gitter zu überprüfen. Des Weiteren ist sicherzustellen, dass sich keinerlei Fremdkörper im Gehäuse befinden, welche die Laufradschaufeln beschädigen könnten.

Bei der Montage darauf achten, dass das Gehäuse nicht deformiert wird! Eine Gehäusedeformation kann zu Blockierung des Motors und lauten Geräuschen führen.

Unsachgemäße Verwendung, unberechtigte Änderungs- und Nacharbeiten sowie Modifizierungen am Gerät sind untersagt.

Das Gerät darf keiner Witterung (Regen, Sonne usw.) ausgesetzt werden.

Die Förderluft darf keinen Staub, keine Dämpfe, Festfremdstoffe, klebrigen Stoffe oder Faserstoffe enthalten.

Das Gerät ist nicht für den Einsatz in einer entzündungs- und explosionsgefährdeten Umgebung, die z.B. Spiritusdämpfe, Benzin oder Insektizide enthält, ausgelegt.

Die Zu- und Abluftöffnung nicht verschließen oder verdecken, um einen optimalen Luftstrom zu gewährleisten.

Setzen Sie sich bitte nicht auf das Gerät und lassen Sie keine Gegenstände darauf liegen.

Die in dieser Betriebsanleitung angegebenen Informationen gelten zum Zeitpunkt der Abfassung des Dokuments als richtig. Um aktuelle technische Entwicklungen umzusetzen, behält sich das Unternehmen das Recht vor, jederzeit Änderungen in der Bauweise, den technischen Eigenschaften und dem Lieferumfang des Gerätes vorzunehmen.

Das Gerät nie mit feuchten Händen anfassen.

Das Gerät nie barfuß anfassen.

LESEN SIE DIE ENTSPRECHENDEN BETRIEBSANLEITUNGEN VOR DER MONTAGE DER OPTIONALEN EXTERNEN GERÄTE.



**NACH ABLAUF DER LEBENSDAUER IST DAS GERÄT GETRENNT ZU  
ENTSORGEN.**

**DAS GERÄT DARF NICHT IM RESTMÜLL ENTSORGT WERDEN.**

Das Gerät ist für den kontrollierten Luftwechsel in Einfamilienhäusern, Büros, Hotels, Cafés, Konferenzsälen und anderen Wohn- und Gewerberäumen bestimmt. Es dient der Wärmerückgewinnung aus der Abluft zur Erwärmung der Zuluft.

Das Gerät eignet sich nicht für die Lüftung von Schwimmbädern, Saunen, Gewächshäusern, Sommergärten und anderen feuchten Räumlichkeiten.

Dank der Wärmerückgewinnung und ihrer energiesparenden Eigenschaften ist das Gerät eines der entscheidenden Elemente für den energieeffizienten, modernen Hausbau. Das Gerät ist ein Bestandteil eines Lüftungssystems und nicht für den Einzelbetrieb ausgelegt.

Das Gerät ist für Dauerbetrieb bei permanenter Stromversorgung ausgelegt.

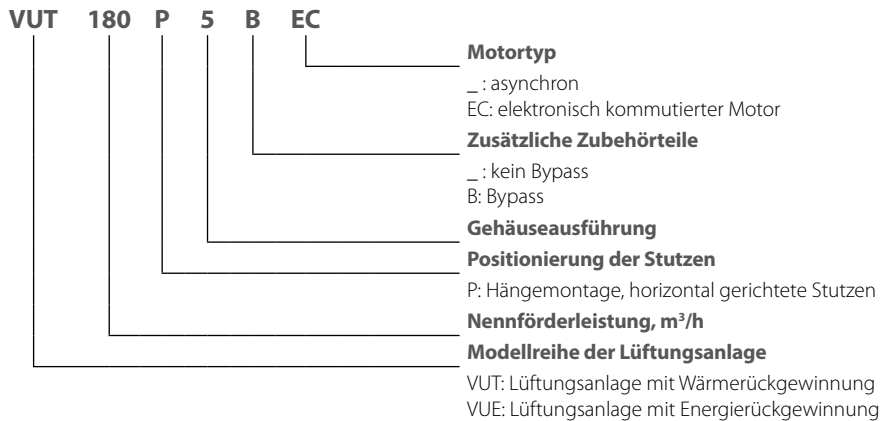
Das Fördermedium darf keine explosiven und brennbaren Stoffe, chemischen Dämpfe, klebrigen Stoffe, Faserstoffe, Staub-, Ruß-, Ölpartikel und anderen schädlichen Substanzen wie Gifte, Krankheitserreger enthalten.

## LIEFERUMFANG

Bezeichnung	Anzahl
Lüftungsanlage	1
Betriebsanleitung	1
Betriebsanleitung für das Bedienfeld	1
Bedienfeld*	1
Befestigungssatz	1
Verpackung	1

\*Das Bedienfeld ist nicht im Lieferumfang der mit der Steuereinheit A21 ausgestatteten Anlagen enthalten.

## BEZEICHNUNGSSCHLÜSSEL



## TECHNISCHE DATEN

Das Gerät ist für den Einsatz in Innenräumen bei Umgebungstemperaturen von +1 °C bis +40 °C und einer relativen Luftfeuchtigkeit von maximal 60 % ohne Kondensatbildung ausgelegt.

In kalten, feuchten Räumen besteht die Möglichkeit der Vereisung oder Kondensatbildung innerhalb und außerhalb des Gehäuses. Die Taupunkttemperatur der beförderten Luft muss 2-3 °C unter der Temperatur der Gehäuseoberfläche liegen, damit sich kein Kondensat im Inneren des Gehäuses bilden kann.

Das Gerät muss kontinuierlich betrieben werden, und in Fällen, in denen keine Lüftung erforderlich ist, reduzieren Sie den Luftdurchsatz der Ventilatoren auf ein Minimum (20 %). Dies sorgt für ein günstiges Raumklima und reduziert die Kondensatbildung im Inneren der Anlage, die elektronische Bauteile beschädigen kann. Verwenden Sie die Anlage niemals zur Entfeuchtung, z. B. von Neubauten.

Das Gerät gehört zu den elektrischen Anlagen der Klasse I.

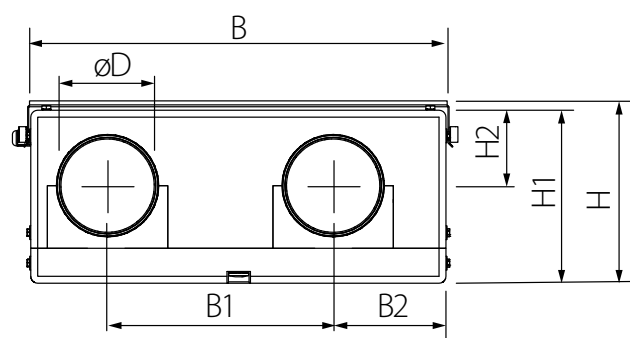
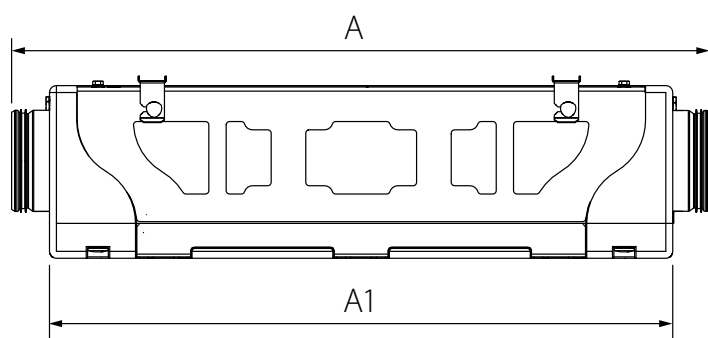
Schutzart gegen Eindringen von Fremdkörpern und Wassereintritt:

- IP22 für die montierte Lüftungsanlage,
- IP44 für die Motoreinheiten.

Die Bauweise des Geräts wird ständig weiterentwickelt und optimiert, weshalb einige Modelle von der Beschreibung in dieser Betriebsanleitung abweichen können.

MODELL	VUT 180 P5(B) EC	VUE 180 P5(B) EC*	VUT 180 P5	VUE 180 P5*
Versorgungsspannung, V/50 (60) Hz	1~230			
Max. Leistungsaufnahme der Ventilatoren, W	87		117	
Max. Stromaufnahme exkl. Elektro-Heizregister, A	0,71		54	
Max. Förderleistung, m <sup>3</sup> /h	220			
Schalldruckpegel @ 3 m, dBA	33		35	
Fördermitteltemperatur, °C	-25 bis +40			
Gehäusematerial	EPP			
Isolierungsschicht	EPP (30-15 mm)			
Klasse des Abluftfilters	G4			
Klasse des Zuluftfilters	G4, F7		G4 (F7 – Option)	
Gewicht, kg	14			
Effizienz der Wärmerückgewinnung, %	86-98	79-94	86-98	79-94
Typ des Wärmetauschers	Gegenstrom			

\*Die Anlage ist mit einem Enthalpie-Wärmetauscher ausgestattet, der keine Kondensatableitung benötigt.



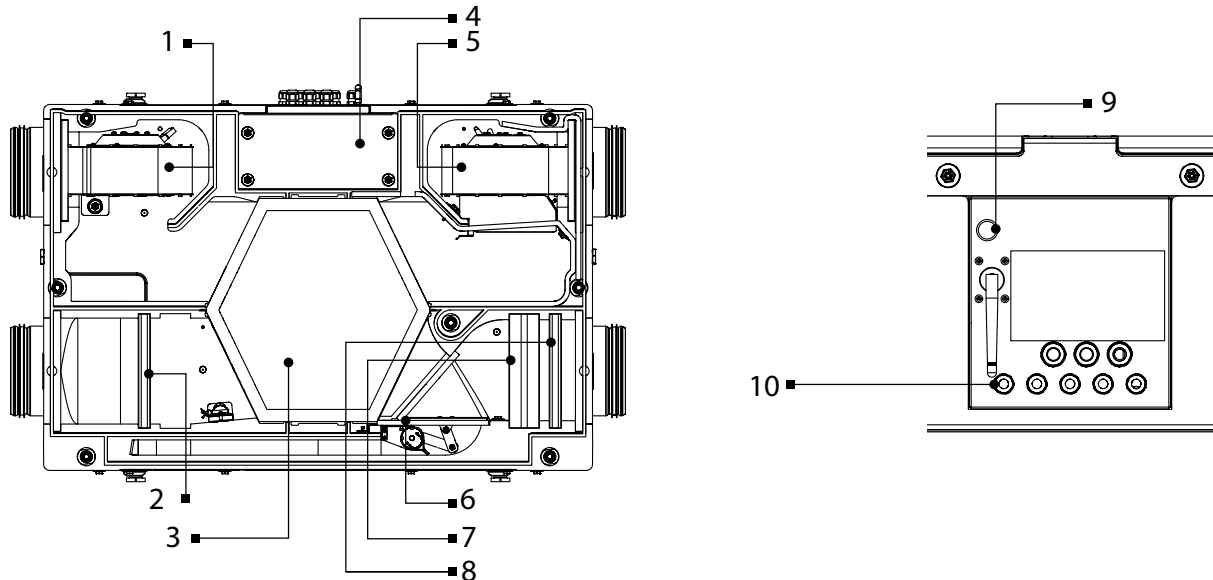
MODELL	ABMESSUNGEN, mm								
	Ø D	A	A1	B	B1	B2	H	H1	H2
VUT/VUE 180 P5(B) (EC)	150	1009	900	600	326	163	264	250	110

## BAUART UND FUNKTIONSWEISE

Funktionsweise der Lüftungsanlage: Die warme, verbrauchte Abluft gelangt aus dem Raum in die Lüftungsanlage, wird im Abluftfilter gereinigt und strömt durch den Wärmetauscher. Anschließend wird sie durch den Abluftventilator über das Fortluftrohr ins Freie geführt. Die kalte, frische Außenluft wird im Zuluftfilter gereinigt, strömt durch den Wärmetauscher und wird vom Zuluftventilator weiter in den Raum geleitet. Im Wärmetauscher wird die Wärme aus der warmen Abluft auf die kalte Außenluft übertragen.

Hierbei sind die beiden Luftströme vollständig voneinander getrennt. Die Wärmerückgewinnung minimiert Wärmeverluste in der kalten Jahreszeit und spart somit Heizkosten.

### BAUART DER LÜFTUNGSANLAGE



1: Zuluftventilator 2: Abluftfilter G4 3: Wärmetauscher 4: Steuereinheit 5: Abluftventilator 6: Bypassklappe (für die Anlagen VUT/VUE 180 P5(B) (EC)) 7: Zuluftfilter F7 8: Zuluftfilter G4 9: Taste SETUP MODE (für die Anlagen VUT/VUE 180 P5(B) (EC) A21) 10: luftdichte Kabeldurchführungen

Die Wartungsseite der Anlage ist mit einer abnehmbaren Platte für Reinigung und Austausch von Filtern und Wärmetauscher ausgestattet. Die Steuereinheit befindet sich im Gehäuse der Anlage. Das Stromkabel und das Erdungskabel sind über den Kabeleingang an der Seite der Anlage mit der Steuereinheit verbunden. Das Kondenswasser, welches sich aufgrund der Temperaturdifferenz von Zu- und Abluft bildet, sammelt sich in der Auffangwanne und wird über die Ablaufstutzen abgeleitet.

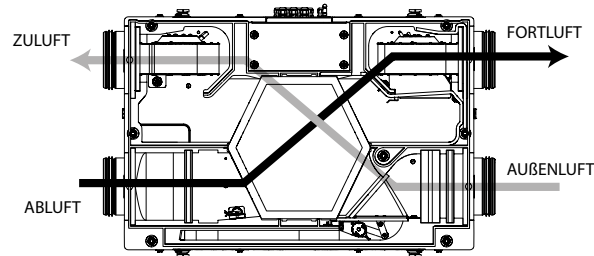
#### Zusätzliche Bestandteile (separat erhältlich und können auf Wunsch bestellt werden):

- **Feuchtigkeitssensor** (HV2 zum Anschließen an die Klemmleiste und HR-S zum Anschließen an die Steuereinheit). Die Lüftungsanlage mit integriertem Feuchtesensor behält automatisch die gewünschte Raumluftfeuchte bei. Wenn die Feuchtigkeit des Abluftstroms den Sollwert überschreitet, schaltet die Lüftungsanlage auf die maximale Lüftungsstufe. Sobald die Luftfeuchtigkeit wieder unter den Sollwert sinkt, kehrt die Lüftungsanlage in den vorigen Betrieb zurück.
- **CO<sub>2</sub>-Sensor** (zum Anschließen an die Steuereinheit). Misst CO<sub>2</sub>-Konzentration im Raum und sendet ein Steuersignal zur Regelung der Förderleistung der Lüftungsanlage. Regelung der Förderleistung gemäß CO<sub>2</sub>-Konzentration der Lüftungsanlage ist eine energieeffiziente Lüftungslösung.
- **VOC-Sensor** (zum Anschließen an die Steuereinheit). Verwendet zur Quantitätsbestimmung der Raumluft sättigung mit Zigarettenrauch, Ausatemluft, Reinigungsmittel- und Lösemitteldämpfen; zur Empfindlichkeitseinstellung bezüglich der höchsten Luftschadstoffbelastung; zur lokal kontrollierten und bedarfsabhängigen Lüftung und Energieeinsparung, da der Luftwechsel erfolgt nur bei Überschreiten des Sollwerts.
- **Kanal-Vorheizregister**. Das Heizregister hält die Temperatur im Zuluftkanal in einem ausreichend hohen Bereich, sodass eine Vereisung des Wärmetauschers verhindert wird. Montage und Anschluss des Heizregisters an die Lüftungsanlage sind in der Betriebsanleitung des Heizregisters beschrieben.
- **Kanal-Nachheizregister**. Das Heizregister hält die eingestellte Raumlufttemperatur konstant. Montage und Anschluss des Heizregisters an die Lüftungsanlage sind in der Betriebsanleitung des Heizregisters beschrieben.

## BETRIBSARTEN DER LÜFTUNGSANLAGE

### Wärmerückgewinnung

Die warme, verbrauchte Abluft gelangt aus dem Raum in die Lüftungsanlage, wird im Abluftfilter gereinigt und strömt durch den Wärmetauscher. Anschließend wird sie durch den Abluftventilator über das Fortluftrohr ins Freie geführt. Die kalte, frische Außenluft wird im Zuluftfilter gereinigt, strömt durch den Wärmetauscher und wird vom Zuluftventilator weiter in den Raum geleitet. Im Wärmetauscher wird die Wärme aus der warmen Abluft auf die kalte Außenluft übertragen. Hierbei sind die beiden Luftströme vollständig voneinander getrennt. Die Wärmerückgewinnung minimiert Wärmeverluste in der kalten Jahreszeit und spart somit Heizkosten.



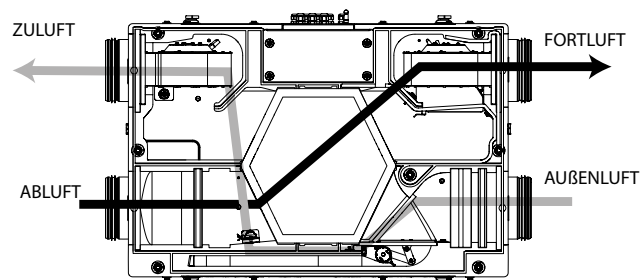
**Frostschutzbetrieb** (Vereisungsgefahr tritt auf, wenn die Ablufttemperatur hinter dem Wärmetauscher unter  $+5\text{ °C}$  liegt und die Zulufttemperatur vor dem Wärmetauscher für die Anlagen mit Vorheizung unter  $-3\text{ °C}$  liegt bzw. wenn die Ablufttemperatur hinter dem Wärmetauscher für die Anlagen ohne Vorheizung unter  $+3\text{ °C}$  liegt). Ein Frostschutzsystem dient dem Vereisungsschutz des Wärmetauschers in der kalten Jahreszeit und wird vom Temperatursensor aktiviert. Der Temperatursensor für den Frostschutz ist im Fortluftrohr hinter dem Wärmetauscher installiert. Der Frostschutzbetrieb wird bei einer Fortlufttemperatur von  $+3\text{ °C}$  aktiviert. Nach Anstieg der Lufttemperatur kehrt die Lüftungsanlage in die vorherige Betriebsart zurück.

Bei den Lüftungsanlagen VUT/VUE 180 P5B EC A11 muss der Frostschutzbetrieb manuell aktiviert werden, wie in der Betriebsanleitung des jeweiligen Bedienfelds beschrieben.

Bei den Lüftungsanlagen VUT/VUE 180 P5B EC A14 wird der Frostschutzbetrieb automatisch durch Abschalten des Zuluftventilators aktiviert. Nach Anstieg der Lufttemperatur kehrt die Lüftungsanlage in die vorherige Betriebsart zurück.

Es gibt drei Frostschutzbetriebsarten für die Anlagen VUT/VUE 180 P5B EC A21:

- mit Hilfe der periodischen Abschaltung des Zuluftventilators
- mit Hilfe eines Bypasses
- mit Hilfe eines Elektro-Vorheizregisters (bei Vorhandensein eines Kanal-Vorheizregisters). Die Wahl der Betriebsart und die Einstellungen sind in der Betriebsanleitung für das Steuerungssystem beschrieben.





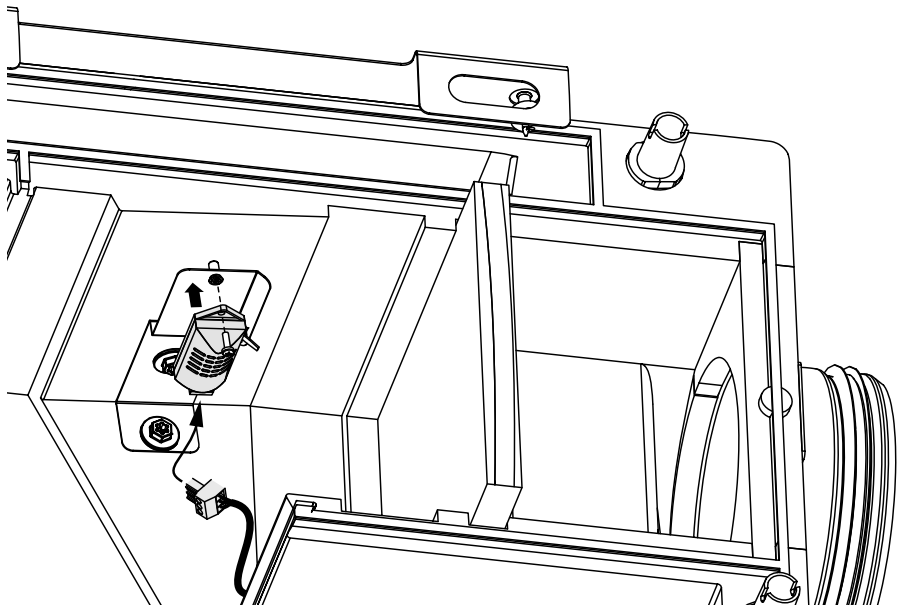
## MONTAGE UND BETRIEBSVORBEREITUNG

### MONTAGE DES FEUCHTIGKEITSENSORS HV2

Der Feuchtigkeitssensor HV2 ist nicht Lieferumfang enthalten und als Sonderzubehörteil verfügbar.

Setzen Sie den Feuchtigkeitssensor durch den Abluftstutzen in die Halterung im Zuluftkanal vor dem Wärmetauscher ein.

Schließen Sie den Feuchtigkeitssensor an die entsprechende Buchse auf der Steuereinheit an.



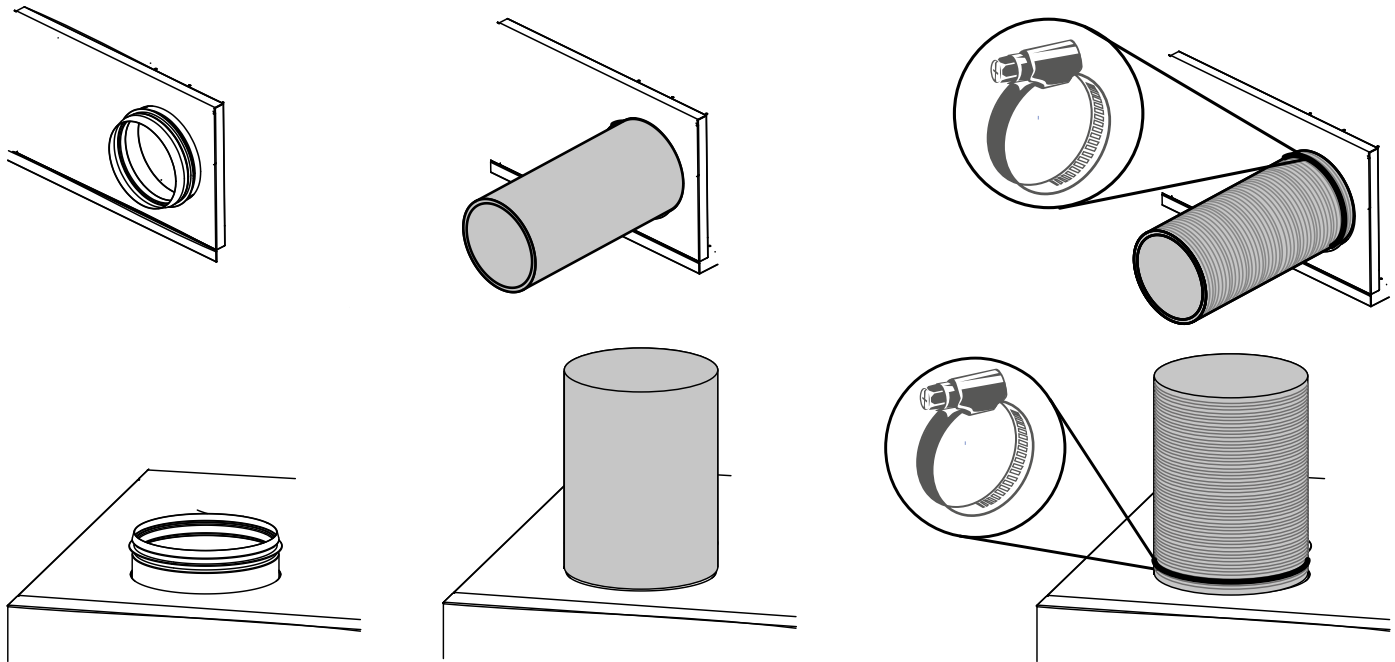
## MONTAGE DER LÜFTUNGSANLAGE

Um eine optimale Leistung zu erreichen und einen Luftwiderstand infolge von Turbulenzen im Luftstrom zu minimieren, verbinden Sie das gerade Luftrohrstück mit den Stützen.

Minimale Länge der geraden Luftrohrstücke:

- 1 x Rohrdurchmesser auf der Ansaugseite (Außenluft und Abluft),
- 3 x Rohrdurchmesser auf der Auslassseite (Zuluft und Fortluft).

Die Lüftungsrohre müssen bis zum Anschlag auf die Flansche der Anlage geschoben werden. Flexible Lüftungsrohre müssen mit einer Metallschelle starr befestigt werden.



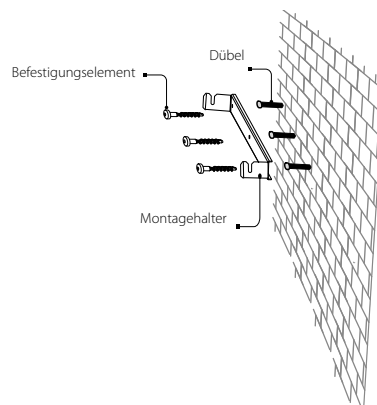
Wenn die Lüftungsrohre an einem oder mehreren Stützen der Lüftungsanlage fehlen oder zu kurz sind, schützen Sie die innenliegenden Teile der Lüftungsanlage mit einem Gitter oder einer anderen Schutzvorrichtung mit einer Maschenweite von max. 12,5 mm vor dem Eindringen von Fremdkörpern.

Bei der Montage des Geräts ist ein ausreichender Wartungszugang zu berücksichtigen.

Die Lüftungsanlage ist an eine ebene Wand (Decke) zu montieren.

Die Montage der Lüftungsanlage auf einer unebenen Oberfläche führt zu einer Verformung des Gehäuses und Betriebsstörungen der Lüftungsanlage.

Die Montagehalter an der Wand oder Decke befestigen.



Die Befestigungselemente für die Deckenmontage sind im Lieferumfang nicht enthalten und müssen separat gekauft werden. Bei der Auswahl der Befestigungselemente ist auf das Material der Montagefläche und das Gewicht der Lüftungsanlage (siehe technische Daten) zu achten. Die Auswahl der Befestigungselemente ist von einem qualifizierten Fachmann vorzunehmen. Bevor Sie die Montaghalterungen anbringen, drehen Sie die Handschrauben heraus. Setzen Sie die Handschrauben in die Aussparungen auf den Montagewinkeln und ziehen Sie diese fest.

### Montagebeispiel

## VUT 180 P5(B) VUE 180 P5(B)

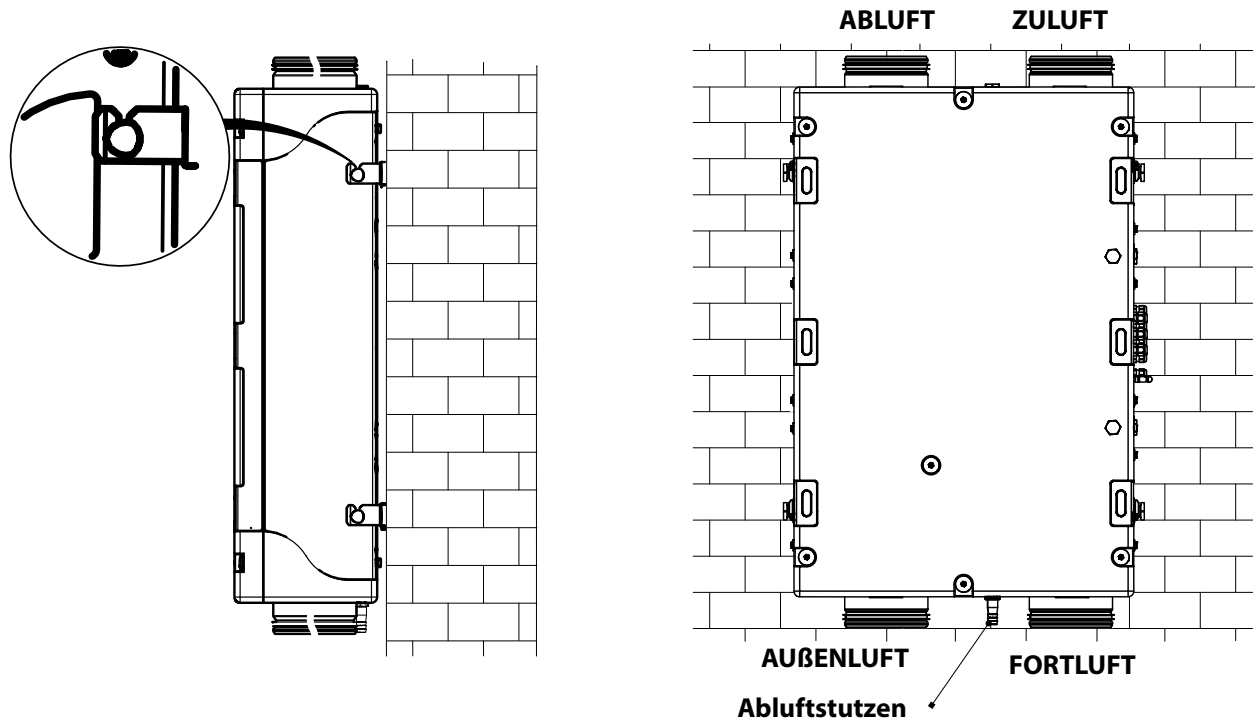


Abb 1. Vertikale Wandmontage

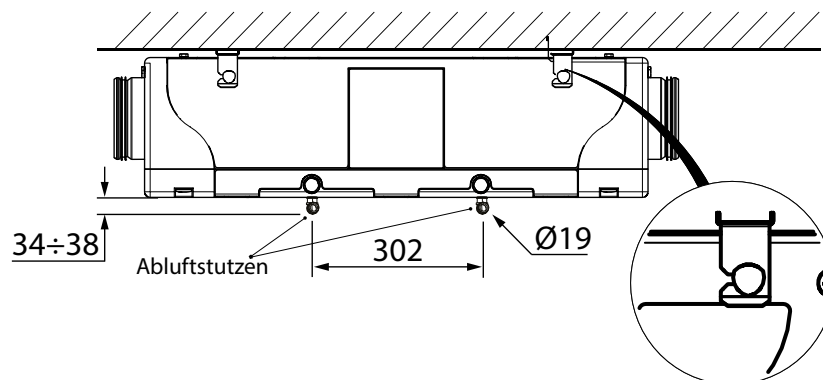


Abb 2. Hängemontage

Für die Anlage VUE 180 P5B sind folgende Montage-Optionen möglich (Abb. 3-4):

**VUE 180 P5(B)**

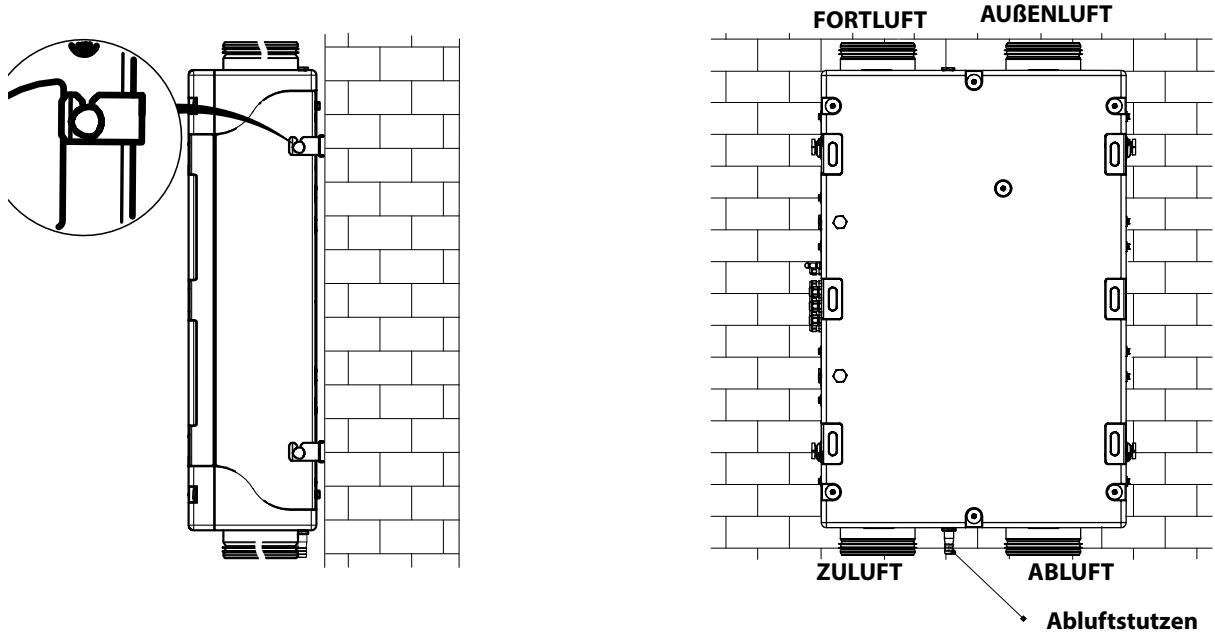


Abb 3. Vertikale Wandmontage

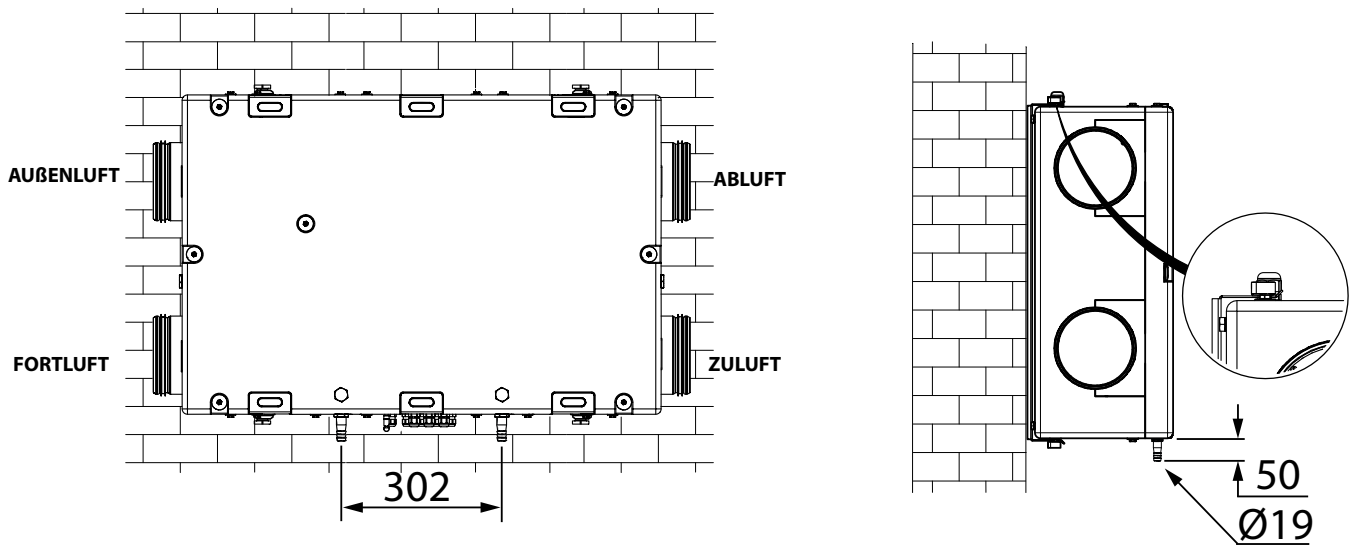


Abb 4. Horizontale Wandmontage

## KONDENSATABLAUF

Bei den Lüftungsanlagen mit Wärmerückgewinnung der Serien VUT 180 P5(B) (EC) ist ein Kondensatablauf erforderlich. Das Loch für den Ablaufstutzen befindet sich unterhalb der Anlage.

**WARNUNG! Der Ablaufstutzen auf der Zuluftseite von außen dient zum Kondensatablauf, das bei der Abkühlung der Zuluft im Wärmetauscher entsteht, wenn die Anlage in einem feuchtwarmen Klima betrieben wird. Die Entscheidung über die Notwendigkeit, diesen Ablaufstutzen einzusetzen, muss vom Planer aufgrund der Betriebsbedingungen der Anlage und des Regionalklimas getroffen werden. Im Zweifelsfall oder bei Kondenswassergefahr muss aus Sicherheitsgründen ein Ablaufstutzen auf der Zuluftseite von außen eingesetzt werden. Das Loch für die Ablaufstutzen befindet sich im Deckel der Anlage.**

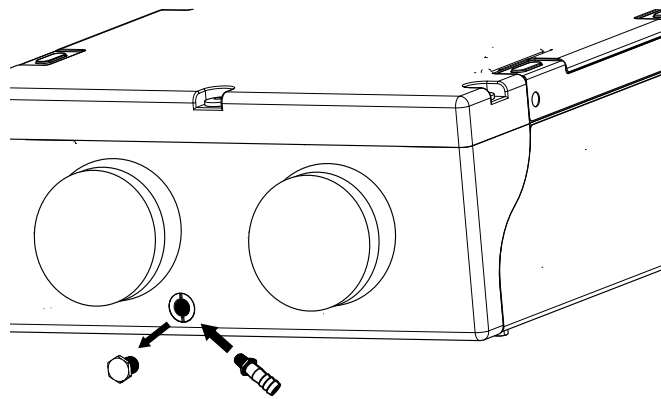
Entfernen Sie die Wartungsseite und entfernen Sie die Stopfen aus den Löchern.

Bei der Montage gemäß Abbildung 1 schrauben Sie den mitgelieferten Ablaufstutzen in das Loch ein.

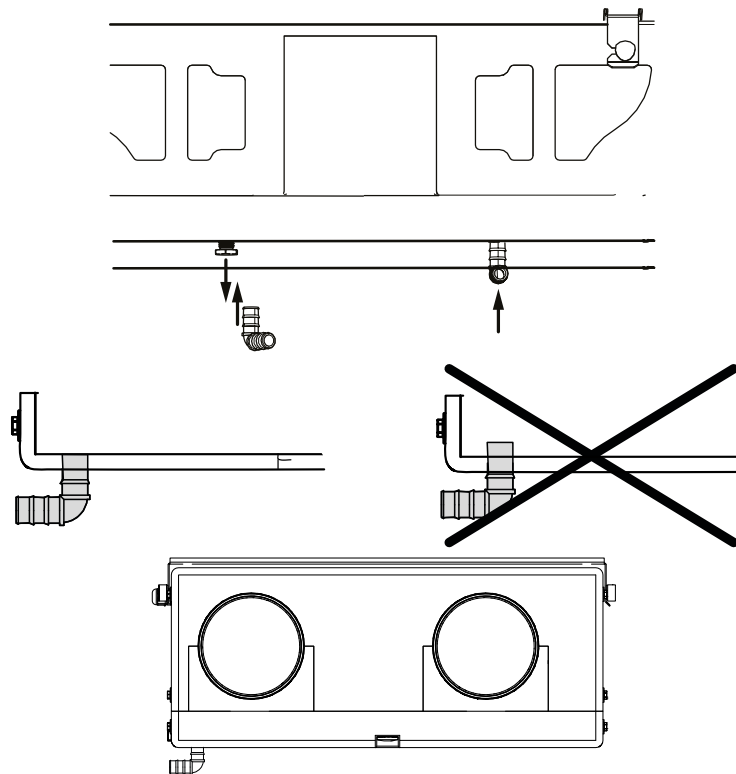
Führen Sie bei der Montage gemäß Abbildung 2 den mitgelieferten L-förmigen Ablaufstutzen in das Loch ein. Verschließen Sie die Anschlüsse mit einem Dichtmittel oder anderen Materialien.

Die Ablaufstutzen dürfen sich nur in den Löchern befinden, die auf den Abbildungen angegeben sind.

Setzen Sie die Ablaufstutzen nicht in Löchern, die nicht für diesen Zweck auf den Montageabbildungen angegeben sind.

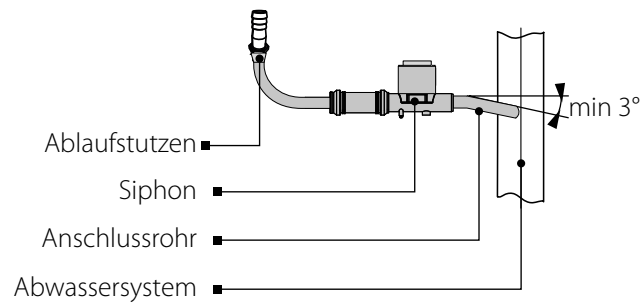


Positionierung der Ablaufstutzen bei der Montage gemäß Abbildung 1



Positionierung der Ablaufstutzen bei der Montage gemäß Abbildung 2

Verbinden Sie anschließend den Ablaufstutzen über das Siphon-Kit SG-32 (als Zubehör erhältlich) mit dem Abwassersystem. Beachten Sie beim Verlegen der Ablaufrohre einen Mindestneigungswinkel nach unten von  $3^\circ$ . Jeder Ablaufstutzen ist an einen separaten Siphon anzuschließen.



Das Kondenswasserablaufsystem ist nur für Räume mit einer Umgebungstemperatur von über  $0^\circ\text{C}$  geeignet! Sorgen Sie für eine Beheizung der Kondensatableitung, falls die Umgebungstemperatur unter  $0^\circ\text{C}$  betragen kann!

Ein Kondensatablauf ist für die Anlagen VUE 180 P5(B) (EC) nicht erforderlich, da sie mit einem Enthalpie-Wärmetauscher ausgestattet sind.

## NETZANSCHLUSS

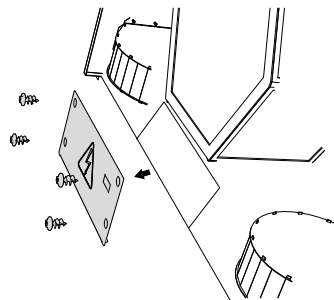


**JEDLICHE INTERNE MODIFIKATIONEN DER ANSCHLÜSSE SIND UNTERSAGT UND FÜHREN ZUM GARANTIEVERLUST.**

Das Gerät ist für den Anschluss an ein Einphasen-Wechselstromnetz mit einer Spannung von 220-240 V/50 (60) Hz vorgesehen. Der elektrische Anschluss erfolgt über isolierte, langlebige und temperaturbeständige elektrische Leitungen mit einem Mindestquerschnitt von 1 mm<sup>2</sup>. Am externen Eingang muss ein in das stationäre Stromversorgungsnetz eingebauter Schutzschalter installiert werden, der den Stromkreis bei Kurzschluss oder Überlastung unterbricht. Der Montageort des Leitungsschutzschalters muss für den Fall einer Notabschaltung der Lüftungsanlage schnell zugänglich sein.

Der Nennauslösestrom des Leitungsschutzschalters muss mit der Stromaufnahme der Lüftungsanlage übereinstimmen, siehe technische Daten. Verlegen Sie die Leiter durch die luftdichten Kabeldurchführungen auf der Seite der Anlage zur Steuereinheit.

Nehmen Sie die elektrischen Anschlüsse über den Klemmkasten in der Steuereinheit gemäß dem Schema zur externen Schaltung vor.

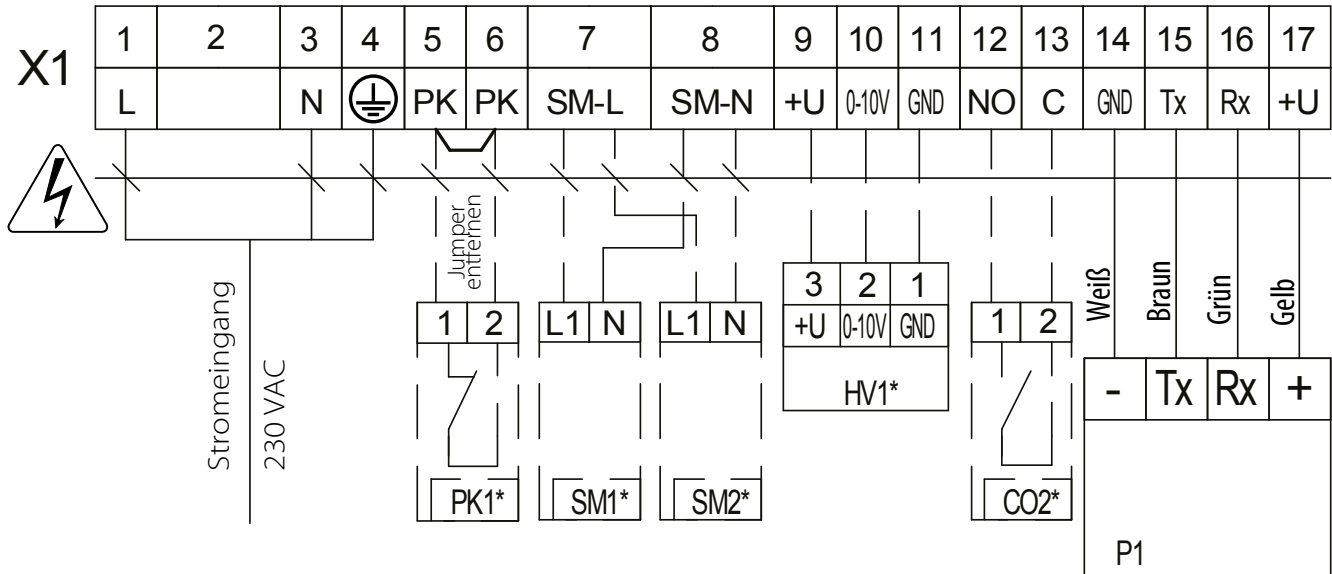


Zugang zur Steuereinheit



**DAS STROMKABEL NICHT IN UNMITTLBARER NÄHE PARALLEL ZU EINEM STEUERKABEL DES BEDIENFELDES VERLEGEN! BEI DER KABELVERLEGUNG DAS STROMKABEL DES BEDIENFELDES NICHT ZUSAMMENROLLEN!**



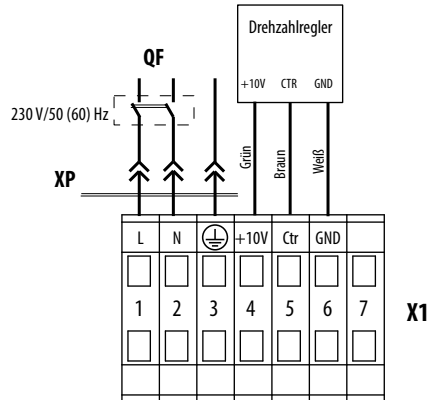
**ANSCHLUSSSCHEMA FÜR DEN ANSCHLUSS EXTERNER STEUERGERÄTE AN DIE LÜFTUNGSANLAGEN MIT BETRIEFELD A14**

**— STROMSCHLAGGEFAHR**

Bezeichnung	Name	Modell	Leiter
P1	Externes Bedienfeld		4 x 0,25 mm <sup>2</sup>
CO2*	CO <sub>2</sub> -Sensor	NO	2 x 0,25 mm <sup>2</sup>
HV1*	Feuchtigkeitssensor		3 x 0,25 mm <sup>2</sup>
PK1*	Kontakt der Brandmeldezentrale	NC	2 x 0,75 mm <sup>2</sup>
SM1*/SM2*	Externe Zu-/Abluftklappen		2 x 0,75 mm <sup>2</sup>

\*Im Lieferumfang nicht enthalten. Auf separate Bestellung erhältlich.

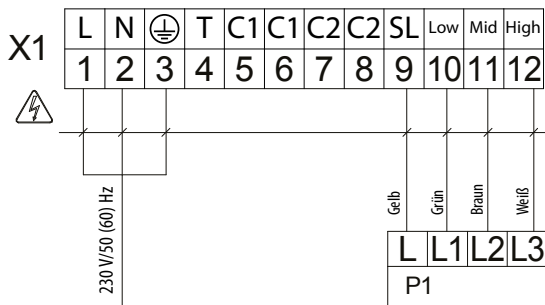


### ANSCHLUSSSCHEMA FÜR DEN ANSCHLUSS EXTERNER STEUERGERÄTE AN DIE LÜFTUNGSANLAGEN MIT REGLER A2



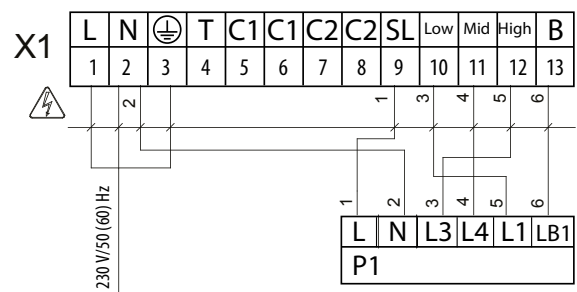
Name	Leiter
Drehzahlregler	3 x 0,25 mm <sup>2</sup>

### ANSCHLUSSSCHEMA FÜR DEN ANSCHLUSS EXTERNER STEUERGERÄTE AN DIE LÜFTUNGSANLAGEN MIT BEDIENFELD A3/A4

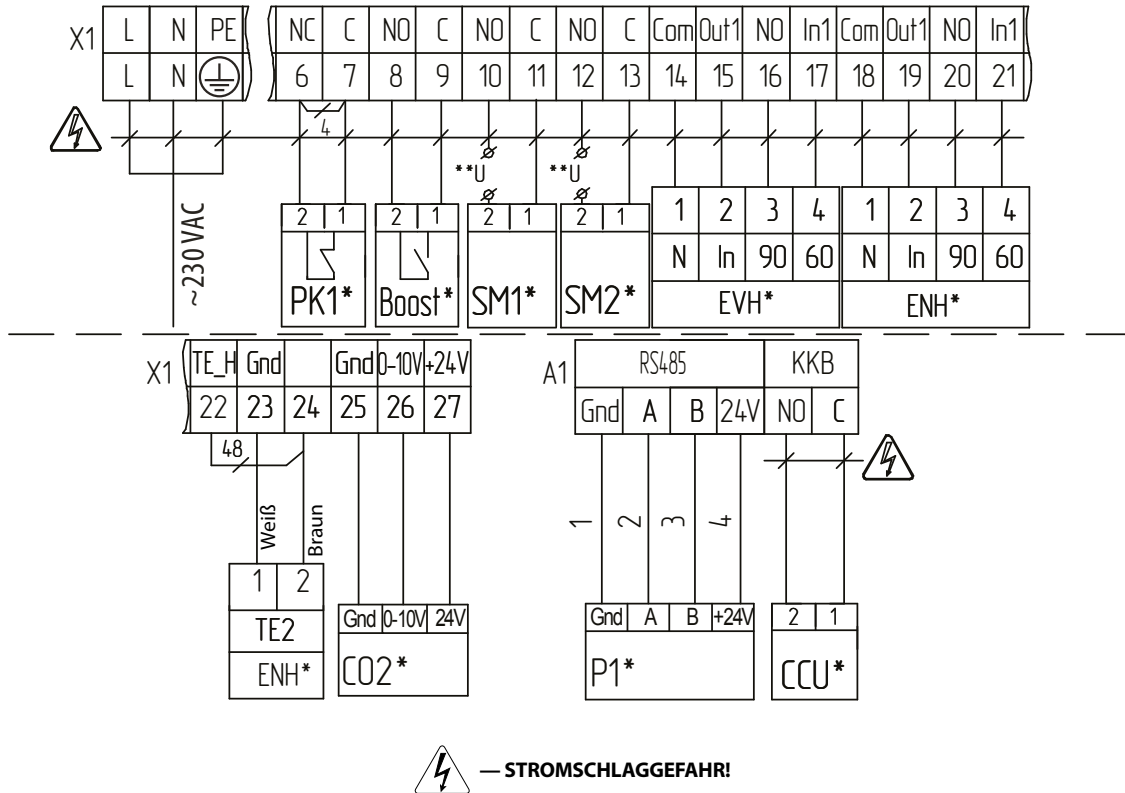


Bezeichnung	Name	Leiter
P1	Bedienfeld	4 x 0,75 mm <sup>2</sup>

### ANSCHLUSSSCHEMA FÜR DEN ANSCHLUSS EXTERNER STEUERGERÄTE AN DIE LÜFTUNGSANLAGEN MIT BEDIENFELD A40



Bezeichnung	Name	Leiter
P1	Bedienfeld	6 x 0,75 mm <sup>2</sup>

**ANSCHLUSSSCHEMA FÜR DEN ANSCHLUSS EXTERNER STEUERGERÄTE AN DIE LÜFTUNGSANLAGEN MIT AUTOMATIK A21**

 — **STROMSCHLAGEFAHR!**

Bezeichnung	Name	Typ	Leiter	Anmerkung
EVH*	Kanalerhitzer (Vorheizung)		4 x 0,5 mm <sup>2</sup>	
ENH*	Kanalerhitzer (Nachheizung)		4 x 0,5 mm <sup>2</sup>	Steckbrücke entfernen
SM1*	Elektroantrieb der Zuluftklappe	NO	2 x 0,75 mm <sup>2</sup>	3 A, ~250 AC
SM2 *	Elektroantrieb der Abluftklappe	NO	2 x 0,75 mm <sup>2</sup>	3 A, ~250 AC
PK1*	Kontakt der Brandmeldezentrale	NC	2 x 0,75 mm <sup>2</sup>	Steckbrücke entfernen, ~250 AC
CCU*	Steuerung der Kälteanlage	NO	2 x 0,75 mm <sup>2</sup>	3 A, 30 DC/~250 AC
P1*	Externes Bedienfeld		4 x 0,5 mm <sup>2</sup> (4 x 0,25 mm <sup>2</sup> )	
Boost*	Kontakte Ein/Aus Boost	NO	2 x 0,75 mm <sup>2</sup>	
CO2*	Externer CO <sub>2</sub> -Sensor		3 x 0,25 mm <sup>2</sup>	

\* im Lieferumfang nicht erhältlich.

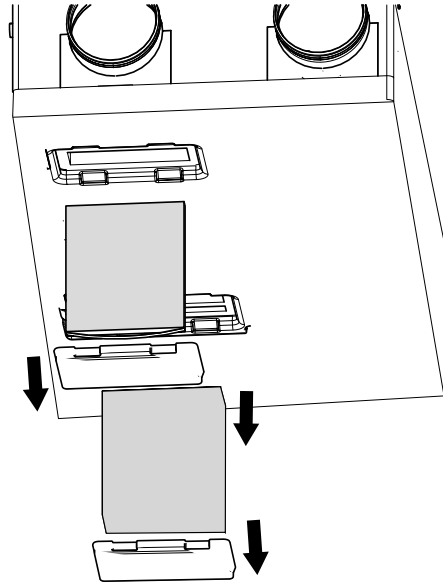
\*\* Die Versorgungsspannung U der externen Klappen SM1, SM2 wird abhängig vom Typ der Klappen ausgewählt.

## WARTUNGSHINWEISE

Die Wartungsarbeiten 3–4-mal pro Jahr durchführen. Die Wartung der Lüftungsanlage umfasst regelmäßige Reinigung der Geräteoberfläche und Filterersatz oder -reinigung.

### 1. Filterpflege (3–4-mal pro Jahr)

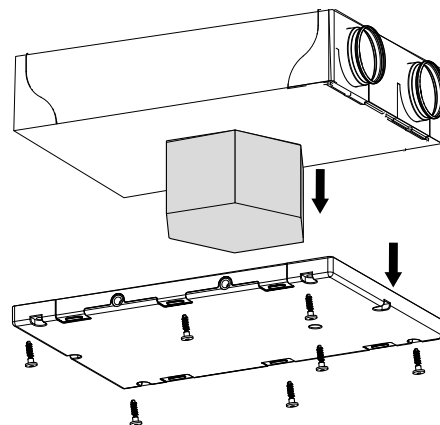
Verschmutzte Filter erhöhen den Luftwiderstand und vermindern den Zuluftvolumenstrom. Reinigen Sie die Filter nach Bedarf, aber mindestens 3–4-mal im Jahr. Die Reinigung mit einem Staubsauger ist zulässig. Nach der zweiten Reinigung die Filter wechseln. Kontaktieren Sie für Ersatzfilter den Händler.



Für die Filterreinigung oder den Filterwechsel nehmen Sie die Platten an der Wartungsseite ab. Setzen Sie nach der Filterreinigung die Filter und die abnehmbaren Platten wieder ein.

### 2. Pflege des Wärmetauschers (1-mal pro Jahr)

Auch bei regelmäßiger Reinigung der Filter kann sich etwas Staub im Wärmetauscher ablagern. Daher muss der Wärmetauscher für eine anhaltend hohe Effizienz ebenso regelmäßig gereinigt werden. Vor dem Entfernen des Wärmetauschers die 7 Schrauben herausdrehen und die Abdeckung abnehmen. Nehmen Sie diesen aus der Lüftungsanlage und reinigen Sie ihn mit Druckluft oder mit einem Staubsauger. Setzen Sie ihn anschließend wieder in die Lüftungsanlage ein.



**3. Filterpflege (1-mal pro Jahr)**

Auch bei regelmäßiger Filter- und Wärmetauscherwartung kann sich etwas Staub auf den Ventilatoren ablagern und somit die Ventilatorleistung und den Zuluftvolumenstrom vermindern. Reinigen Sie die Ventilatoren mit einem weichen Tuch, Pinsel oder Druckluft. Reinigung mit Wasser, Schleifmitteln, scharfen Gegenständen oder Chemikalien usw. ist nicht gestattet, um das Laufrad nicht zu beschädigen.

**4. Zuluftkontrolle (2-mal pro Jahr)**

Das Eindringen von Laub und anderen Schmutzteilen ins Zuluftgitter kann die Förderleistung und den Volumenstrom vermindern. Den Zustand des Zuluftgitters regelmäßig überprüfen und nach Bedarf von Fremdkörpern reinigen.

**5. Wartung der Lüftungsrohre (alle fünf Jahre)**

Auch wenn Sie alle empfohlenen Wartungsarbeiten regelmäßig durchführen, kann etwas Staub in die Lüftungsrohre gelangen und somit die Förderleistung und den Volumenstrom vermindern. Die Wartung besteht aus der regelmäßigen Reinigung oder dem Ersetzen der Lüftungsrohre.

**6. Wartung der Steuereinheit (nach Bedarf)**

Die Steuereinheit befindet sich innerhalb des Gehäuses der Anlage. Schrauben Sie für den Zugang zur Steuereinheit die Befestigungsschrauben am Bedienfeld ab und entfernen Sie den Deckel der Steuereinheit.

## STÖRUNGEN UND STÖRUNGSBEHEBUNG

Störung	Mögliche Gründe	Abhilfe
Der Ventilator/die Ventilatoren startet/ starten beim Anschalten der Anlage nicht.	Keine Stromversorgung	Überprüfen Sie, ob die Stromversorgung richtig angeschlossen ist. Beseitigen Sie ansonsten den Anschlussfehler.
	Blockierter Motor, verschmutzte Flügelradschaufeln	Die Lüftungsanlage ausschalten. Beseitigen Sie die Ursache für die Blockierung des Ventilators. Reinigen Sie die Laufradschaufeln. Die Anlage neu starten.
	Systemausfall liegt vor.	Die Lüftungsanlage ausschalten. Nehmen Sie Kontakt mit Ihrem Händler auf.
Der Leitungsschutzschalter wird bei Start der Lüftungsanlage ausgelöst.	Erhöhte Stromaufnahme infolge eines Kurzschlusses im Stromnetz.	Die Lüftungsanlage ausschalten. Nehmen Sie Kontakt mit Ihrem Händler auf.
Niedrige Förderleistung	Zu niedrig eingestellte Lüftungsstufe des Ventilators	Eine höhere Lüftungsstufe einstellen.
	Verschmutzte Filter, Ventilatoren und Wärmetauscher	Reinigen oder ersetzen Sie die Filter, reinigen Sie die Ventilatoren und den Wärmetauscher.
	Bestandteile der Entlüftung (Lüftungsrohre, Diffusoren, Verschlussklappen, Gitter) sind verschmutzt, beschädigt oder geschlossen.	Die Bestandteile der Entlüftung (Lüftungsrohre, Diffusoren, Verschlussklappen, Gitter) reinigen oder ersetzen.
Kalte Zuluft	Verschmutzter Abluftfilter	Den Abluftfilter reinigen oder ersetzen.
Lautes Geräusch, Vibrationen	Verschmutztes Flügelrad/Flügelräder	Das Flügelrad/die Flügelräder reinigen.
	Lose Schraubverbindung in den Ventilatoren oder im Gehäuse	Die Schrauben in den Ventilatoren oder im Gehäuse festziehen.
	Fehlen von schwingungsdämpfenden Einsätzen an den Stützen der Lüftungsrohre.	Setzen Sie die schwingungsdämpfenden Gummieinsätze ein.
	Ausfall des Ventilators	Die Lüftungsanlage ausschalten. Nehmen Sie Kontakt mit Ihrem Händler auf.
Wasseraustritt (nur bei VUT Anlagen)	Verstopftes, beschädigtes oder falsch montiertes Kondensatablaufsystem.	Reinigen Sie gegebenenfalls das Kondensatablaufsystem. Den Neigungswinkel des Kondensatablaufsystems überprüfen. Sicherstellen, dass der Siphon mit Wasser gefüllt ist und die Ablaufrohre vor Frost geschützt sind.

## LAGERUNGS- UND TRANSPORTVORSCHRIFTEN

- Das Gerät in der Originalverpackung in einem belüfteten Raum bei einer Temperatur von +5 °C bis +40 °C und einer relativen Luftfeuchtigkeit bis maximal 70 % lagern.
- Dämpfe und Fremdstoffe in der Luft, die Korrosion verursachen und Anschluss-Abdichtungen beschädigen können, sind nicht zulässig.
- Bei Umschlagsarbeiten Hebezeug zur Vorbeugung möglicher Schäden verwenden.
- Die Transporterfordernisse für diese Ladungsart sind zu erfüllen.
- Die Beförderung mit Fahrzeugen jeglicher Art muss unter stetigem Schutz vor schädlichen mechanischen und witterungsbedingten Einflüssen erfolgen. Das Gerät nur in der Betriebslage transportieren.
- Be- und Entladearbeiten sorgfältig durchführen, vor Stößen schützen.
- Vor der ersten Verwendung nach dem Transport bei niedrigen Temperaturen muss das Gerät mindestens 3-4 Stunden bei Raumtemperatur aufbewahrt werden.

## HERSTELLERGARANTIE

Das Produkt entspricht den Europäischen Normen und Standards, den Richtlinien über Niederspannung und elektromagnetische Verträglichkeit. Hiermit erklären wir, dass das Produkt mit den maßgeblichen Anforderungen aus Richtlinie 2014/30/EU über elektromagnetische Verträglichkeit, Niederspannungsrichtlinie 2014/35/EU und Richtlinie 93/68/EWG über CE-Kennzeichnung übereinstimmt.

Dieses Zertifikat ist nach Prüfung des Produktes auf das Obengenannte ausgestellt.

Der Hersteller setzt eine Garantiedauer von 24 Monaten ab Verkaufsdatum über den Einzelhandel fest, unter der Bedingung der Erfüllung der Vorschriften für Transport, Lagerung, Montage und Betrieb durch den Verbraucher.

Bei Funktionsstörungen des Geräts durch werkseitig verursachte Fehler, die innerhalb der Garantiefrist auftreten, hat der Verbraucher Anspruch auf kostenlose Behebung der Mängel am Gerät mittels Garantiereparatur durch den Hersteller.

Die Garantiereparatur umfasst insbesondere Arbeiten zur Behebung von Mängeln beim Betrieb des Geräts, um eine bestimmungsgemäße Nutzung des Geräts innerhalb der Garantiefrist sicherzustellen.

Die Mängelbehebung erfolgt durch Ersatz oder Reparatur der defekten Teile oder Einheiten des Geräts.

### Die Garantie-Serviceleistung umfasst nicht:

- regelmäßige technische Wartung
- Montage/Demontage des Geräts
- Einrichten des Geräts

Für die Garantiereparatur muss der Verbraucher das Gerät, die Betriebsanleitung mit dem Vermerk des Kaufdatums sowie einen Zahlungsbeleg als Bestätigung des Kaufs vorlegen.

Das vorgelegte Modell des Geräts muss mit dem Modell übereinstimmen, welches in der Betriebsanleitung angegeben ist.

Wenden Sie sich für Garantieleistungen an den Verkäufer des Geräts.

### Die Garantie gilt nicht in folgenden Fällen:

- Der Verbraucher legt den Ventilator nicht vollständig vor, wie in der Betriebsanleitung angegeben, einschließlich der vom Verbraucher demontierten Bestandteile des Geräts.
- Nichtübereinstimmung des Modells oder der Marke des Geräts mit den Angaben auf der Verpackung und in der Betriebsanleitung.
- Nicht fristgerechte technische Wartung des Geräts durch den Verbraucher.
- Bei vom Verbraucher zugefügten äußerlichen Beschädigungen des Gehäuses und der inneren Einheiten (außer äußeren Änderungen am Gerät, welche für die Montage notwendig sind).
- Änderungen an der Konstruktion des Gerätes oder technische Änderungen am Gerät.
- Austausch und Verwendung von Einheiten oder Teilen, die nicht durch den Hersteller vorgesehen sind.
- Unzweckmäßige Benutzung des Geräts.
- Verletzung der Montagevorschriften des Geräts durch den Verbraucher.
- Verletzung der Vorschriften für die Steuerung des Geräts durch den Verbraucher.
- Anschluss des Geräts an ein Stromnetz mit einer anderen Spannung, als in der Betriebsanleitung angegeben ist.
- Ausfall des Geräts infolge von Spannungssprüngen im Stromnetz.
- Durchführung einer selbständigen Reparatur des Geräts durch nichtautorisierte Personen.
- Reparaturen des Geräts durch Personen, die nicht vom Hersteller autorisiert sind.
- Ablauf der Garantiefrist des Geräts.
- Verletzung geltender Vorschriften für die Beförderung des Geräts durch den Verbraucher.
- Verletzung der Vorschriften über die Lagerung des Geräts durch den Verbraucher.
- Rechtswidrige Handlungen von Drittpersonen in Bezug auf das Gerät.
- Ausfall des Geräts infolge höherer Gewalt (Feuer, Überschwemmung, Erdbeben, Kriege, militärische Handlungen jeder Art, Blockaden).
- Fehlen der Plomben, wenn solche durch die Betriebsanleitung vorgesehen sind.
- Nichtvorlage der Betriebsanleitung mit ausgewiesenem Kaufdatum.
- Fehlen des Kaufbelegs mit ausgewiesenem Kaufdatum, welcher den Kauf bestätigt.



**ERFÜLLEN SIE DIE VORLIEGENDEN BETRIEBSANFORDERUNGEN, UM EINE  
ORDNUNGSGEMÄßE FUNKTION UND EINE LANGE LEBENSDAUER DES GERÄTS  
SICHERZUSTELLEN.**



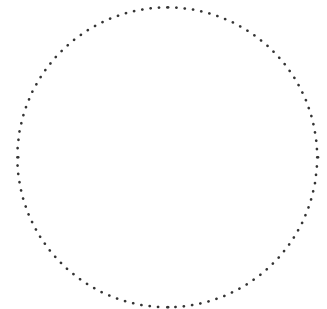
**DIE GEWÄHRLEISTUNGSANSPRÜCHE KÖNNEN NUR DANN GELTEND GEMACHT  
WERDEN, WENN DAS GERÄT, EIN KAUFBELEG UND DIE BETRIEBSANLEITUNG, IN DER  
DAS KAUFDATUM NOTIERT IST, VORLIEGEN.**

## ABNAHMEPROTOKOLL

<b>Typ des Geräts</b>	Lüftungsanlage
<b>Modell</b>	
<b>Seriennummer</b>	
<b>Herstellungsdatum</b>	
<b>Prüfzeichen</b>	

## VERKÄUFERINFORMATIONEN

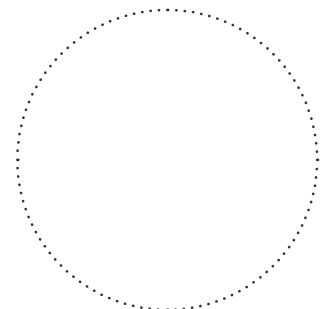
<b>Bezeichnung der Verkaufsstelle</b>	
<b>Anschrift</b>	
<b>Telefon</b>	
<b>E-Mail</b>	
<b>Kaufdatum</b>	
Gerät mit sämtlichem Zubehör mit einer Betriebsanleitung erhalten. Die Garantiebedingungen sind verständlich und akzeptiert.	
<b>Unterschrift des Käufers</b>	



Stempel des Händlers

## MONTAGEPROTOKOLL

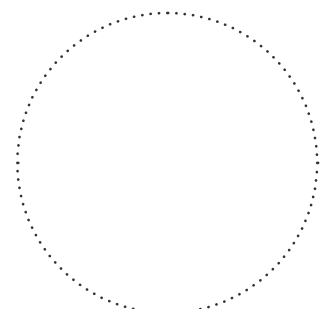
Das Gerät _____ ist gemäß den Anforderungen dieser Betriebsanleitung montiert und an das Stromnetz angeschlossen.	
<b>Firmenname</b>	
<b>Anschrift</b>	
<b>Telefon</b>	
<b>Name, Vorname des Monteurs</b>	
<b>Montagedatum</b>	<b>Unterschrift</b>
Die Montage des Geräts entspricht allen geltenden lokalen und nationalen Baunormen, elektrischen und technischen Normen und Standards. Das Gerät funktioniert einwandfrei, wie vom Hersteller vorgesehen.	
<b>Unterschrift</b>	



Stempel der Montagefirma

## GARANTIEKARTE

<b>Typ des Geräts</b>	Lüftungsanlage
<b>Modell</b>	
<b>Seriennummer</b>	
<b>Herstellungsdatum</b>	
<b>Kaufdatum</b>	
<b>Garantiefrist</b>	
<b>Händler</b>	



Stempel des Händlers

