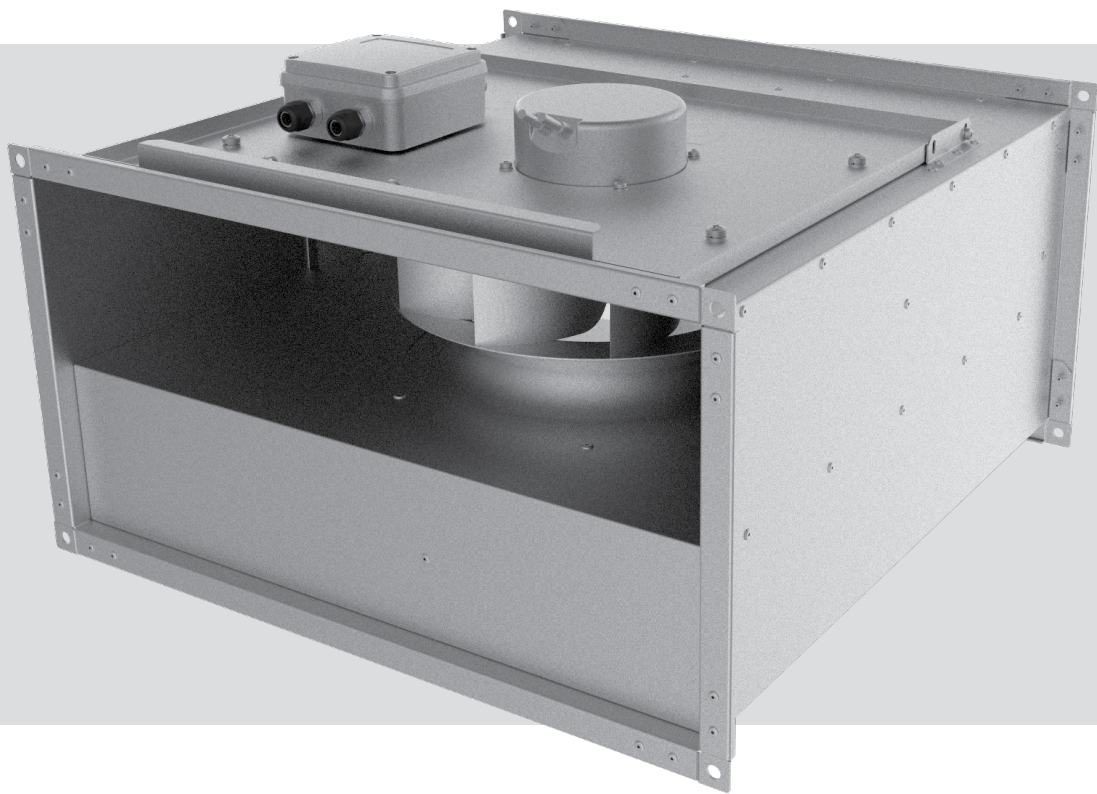


BETRIEBSANLEITUNG

VKP EC



RADIAL-ROHRVENTILATOR

INHALT

Sicherheitsvorschriften	3
Verwendungszweck	5
Lieferumfang	5
Bezeichnungsschlüssel	5
Technische daten	6
Montage und betriebsvorbereitung	8
Netzanschluss	9
Wartungshinweise	10
Störungsbehebung	11
Lagerungs- und transportvorschriften	11
Herstellergarantie	12
Abnahmeprotokoll	13
Verkäuferinformationen	13
Montageprotokoll	13
Garantiekarte	13

Die vorliegende Betriebsanleitung gilt als wichtigstes Dokument für den Betrieb und richtet sich an Fach- und Wartungskräfte sowie Betriebspersonal. Die Betriebsanleitung enthält Informationen zu Verwendungszweck, technischen Daten, Funktionsweise sowie Montage des Geräts VKP EC und allen seinen Modifikationen.

Fach- und Wartungskräfte sollten eine Ausbildung im Bereich Lüftung absolviert haben und müssen die Arbeiten in Übereinstimmung mit den geltenden lokalen Arbeitssicherheitsbestimmungen, Baunormen und Standards durchführen.

SICHERHEITSVORSCHRIFTEN

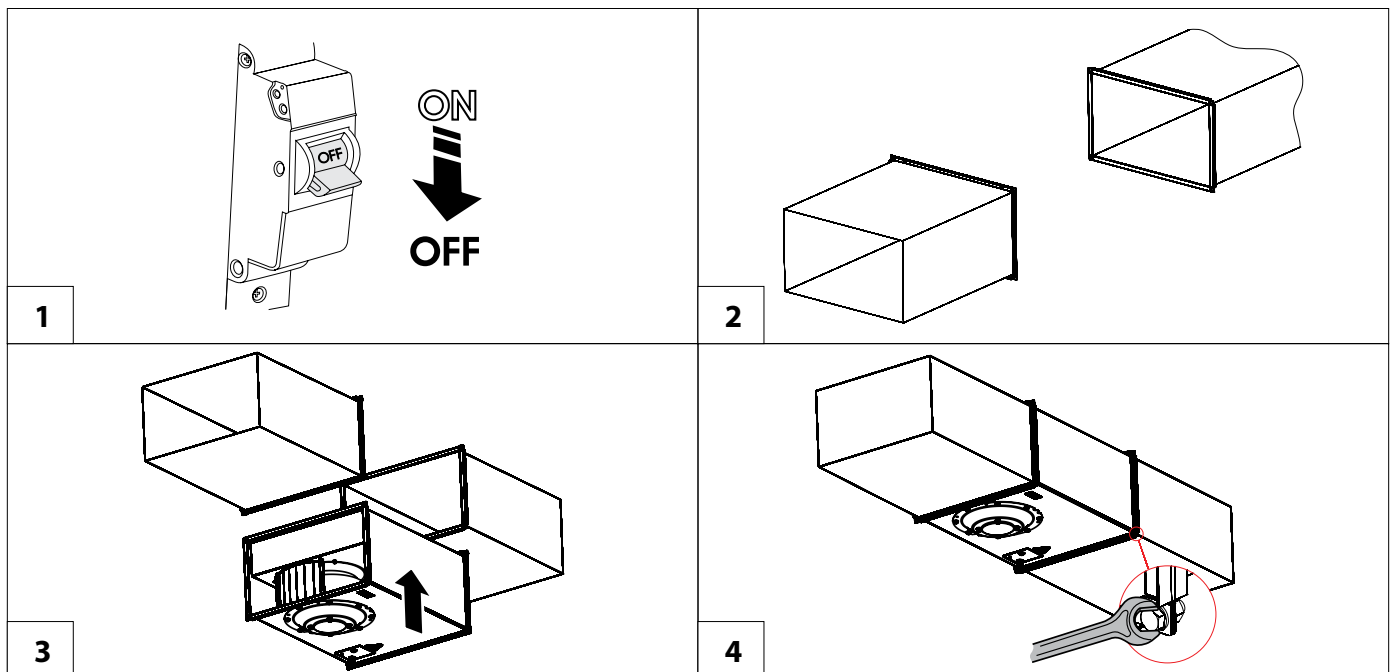


STELLEN SIE VOR DER MONTAGE SICHER, DASS DAS VENTILATORGEHÄUSE KEINE FREMDTEILE WIE FOLIE ODER PAPIER ENTHÄLT.



BEI DER MONTAGE DES GERÄTS IST EIN AUSREICHENDER WARTUNGSZUGANG ZU BERÜCKSICHTIGEN.

Vor der Montage ist die Isolation der Stromkabel zu überprüfen und eine störungsfreie Drehbewegung des Laufrades festzustellen. Die Ventilatoren werden zwischen runden Lüftungsrohren montiert und beim direkten Anschluss benötigen keine spezielle Befestigung. Schliessen Sie den Ventilator an die Lüftungsrohre mit Schrauben und Muttern M8. Der Ventilator kann unter Berücksichtigung der Luftstromrichtung (durch Pfeile am Ventilatorgehäuse markiert) in jeder Lage montiert werden. Bei der Montage des Ventilators ist ein ausreichender Wartungszugang zu berücksichtigen. Für Wartungsarbeiten ist eine abnehmbare Abdeckung auf dem Gehäuse des Ventilators vorgesehen.



VERWENDUNGSZWECK



DAS GERÄT DARF NICHT VON KINDERN, KÖRPERLICH ODER GEISTIG BEEINTRÄCHTIGTEN SOWIE UNQUALIFIZIERTEN PERSONEN BEDIENT WERDEN. ZU MONTAGE UND ANSCHLUSS DES GERÄTS SIND NUR FACHKRÄFTE NACH ENTSPRECHENDER EINWEISUNG ZUGELASSEN. DAS GERÄT MUSS SO ANGEBRACHT WERDEN, DASS KINDER KEINEN ZUGANG ZUM GERÄT HABEN.

Der Radial-Rohrventilator ist für Zu- und Abluftsysteme von Gewerbe-, Büro- und anderen öffentlichen oder Industrieräume mit hohen Anforderungen an den Geräuschpegel und begrenztem Platz geeignet.

Der Ventilator ist für Dauerbetrieb bei permanenter Stromversorgung ausgelegt.

Der Ventilator ist Bestandteil eines Lüftungssystems und nicht für den Einzelbetrieb ausgelegt.

Das Fördermedium darf keine explosiven und brennbaren Stoffe, chemischen Dämpfe, klebrigen Stoffe, Faserstoffe, Staub-, Ruß-, Ölpartikel oder anderen schädlichen Substanzen wie Gifte, Krankheitserreger, usw. enthalten.

LIEFERUMFANG

NAME	ANZAHL
Ventilator	1 St.
Betriebsanleitung	1 St.
Verpackung	1 St.

BEZEICHNUNGSSCHLÜSSEL

Bezeichnungsbeispiel: **VKP** **XXXxXXX** **X** **X** **X**

Serie	_____	_____	_____	_____
Abmessung des rechteckigen Lüftungsrohres	_____	_____	_____	_____
300 x 150/400 x 200/500 x 250/500 x 300				
600 x 300/600 x 350/700 x 400/800 x 500				
Motorausführung	_____	_____	_____	_____
M: Mitteldruckmotor				
L: Hochdruckmotor				
Phasen	_____	_____	_____	_____
1: einphasig				
3: dreiphasig				
Motortyp	_____	_____	_____	_____
EC: elektronisch kommutierter Synchronmotor				

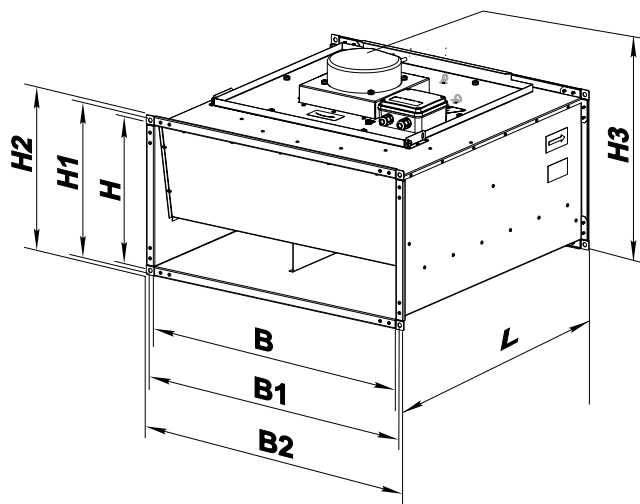
TECHNISCHE DATEN

Das Gerät ist in geschlossenen Räumen bei Temperaturen von 0 °C bis +45 °C und einer relativen Luftfeuchtigkeit von maximal 80 % einsetzbar. Das Gerät gehört zu den elektrischen Anlagen der Klasse I.

Schutzart gegen Eindringen von Fremdkörpern und Wassereintritt: IPX4 für die montierte Lüftungsanlage

Die Bauweise des Geräts wird ständig weiterentwickelt und optimiert, weshalb einige Modelle von der Beschreibung in dieser Betriebsanleitung abweichen können.





Außenabmessungen

Modell	Abmessungen, mm								Gewicht, kg
	B	B1	B2	H	H1	H2	H3	L	
VKP 300 x 150 M1 EC	300	320	340	150	170	190	228	350	5,5
VKP 300 x 150 L1 EC	300	320	340	150	170	190	228	350	6,0
VKP 400 x 200 M1 EC	400	420	440	200	220	240	278	440	8,3
VKP 400 x 200 L1 EC	400	420	440	200	220	240	278	440	10,0
VKP 500 x 250 M1 EC	500	520	540	250	270	290	328	530	15,7
VKP 500 x 250 L1 EC	500	520	540	250	270	290	328	530	17,9
VKP 500 x 300 L1 EC	500	520	540	300	320	340	410	530	18,7
VKP 600x300 L1 EC	600	620	640	300	320	340	370	680	26,5
VKP 600 x 300 M1 EC	600	620	640	300	320	340	407	650	24,1
VKP 600 x 350 M1 EC	600	620	640	350	370	390	457	650	25,2
VKP 600 x 350 L3 EC	600	620	640	350	370	390	512	650	36,0
VKP 700 x 400 M1 EC	700	720	740	400	420	440	496	750	42,2
VKP 700 x 400 L3 EC	700	720	740	400	420	440	555	750	43,0
VKP 800 x 500 M3 EC	800	820	840	500	520	540	614	850	62,3
VKP 800 x 500 L3 EC	800	820	840	500	520	540	670	850	54,3
VKP 900 x 500 L3 EC	900	920	940	500	520	540	656	950	72,0
VKP 1000 x 500 L3 EC	1000	1020	1040	500	520	540	656	950	77,0

MONTAGE UND BETRIEBSVORBEREITUNG

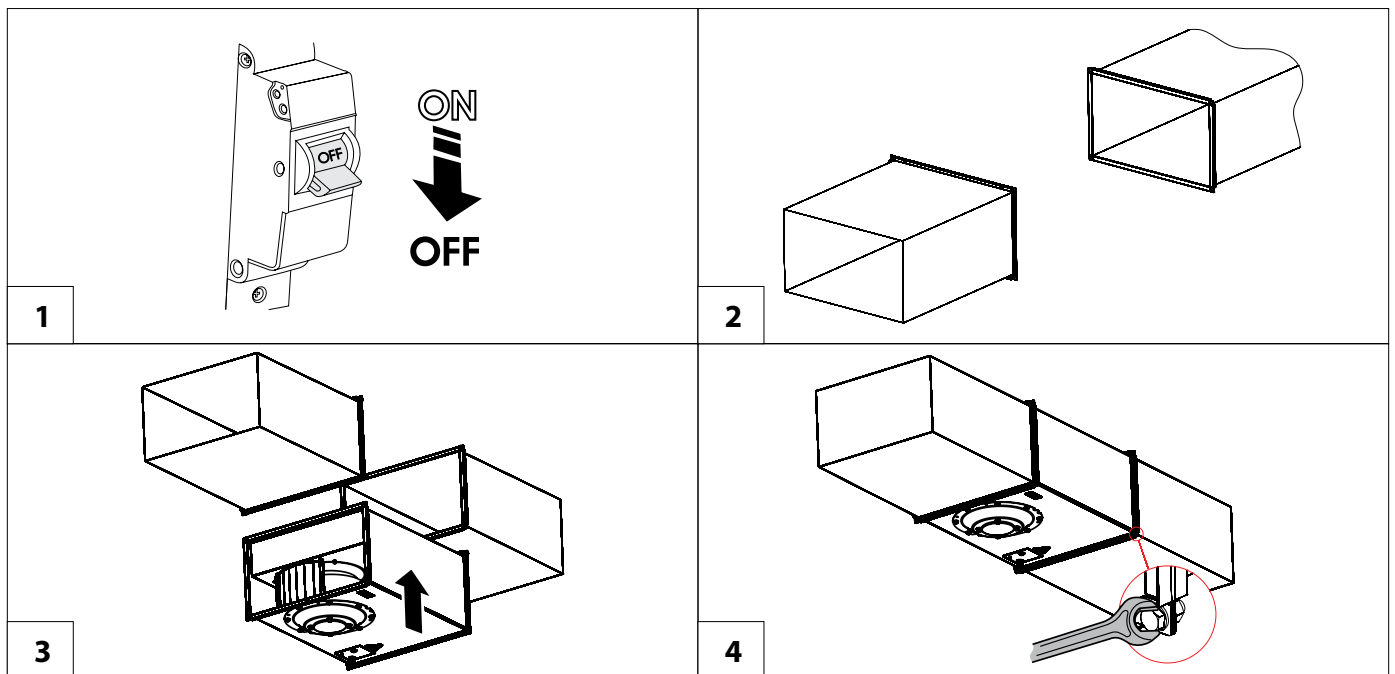


STELLEN SIE VOR DER MONTAGE SICHER, DASS DAS VENTILATORGEHÄUSE KEINE FREMDTEILE WIE FOLIE ODER PAPIER ENTHÄLT.



BEI DER MONTAGE DES GERÄTS IST EIN AUSREICHENDER WARTUNGSZUGANG ZU BERÜCKSICHTIGEN.

Vor der Montage ist die Isolation der Stromkabel zu überprüfen und eine störungsfreie Drehbewegung des Laufrades festzustellen. Die Ventilatoren werden zwischen runden Lüftungsrohren montiert und beim direkten Anschluss benötigen keine spezielle Befestigung. Schliessen Sie den Ventilator an die Lüftungsrohre mit Schrauben und Muttern M8. Der Ventilator kann unter Berücksichtigung der Luftstromrichtung (durch Pfeile am Ventilatorgehäuse markiert) in jeder Lage montiert werden. Bei der Montage des Ventilators ist ein ausreichender Wartungszugang zu berücksichtigen. Für Wartungsarbeiten ist eine abnehmbare Abdeckung auf dem Gehäuse des Ventilators vorgesehen.



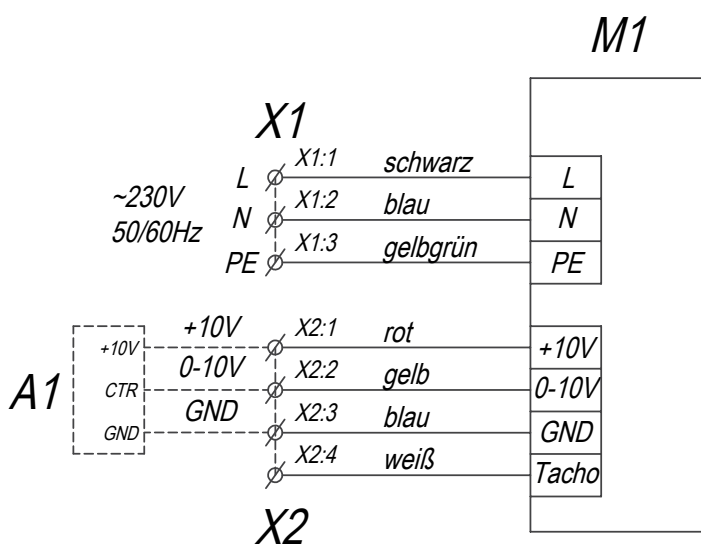
NETZANSCHLUSS


**DAS GERÄT IST VOR ALLEN ARBEITEN VOM STROMNETZ ZU TRENNEN.
 DER ANSCHLUSS DES GERÄTS AN DAS STROMNETZ IST NUR NACH SORGFÄLTIGEM
 LESEN DER BETRIEBSANLEITUNG DURCH FACHPERSONAL GESTATTET, WELCHES
 ÜBER EINE GÜLTIGE ZULASSUNG FÜR SELBSTSTÄNDIGE ARBEITEN AN ELEKTRISCHEN
 ANLAGEN BIS 1000 V VERFÜGT.**

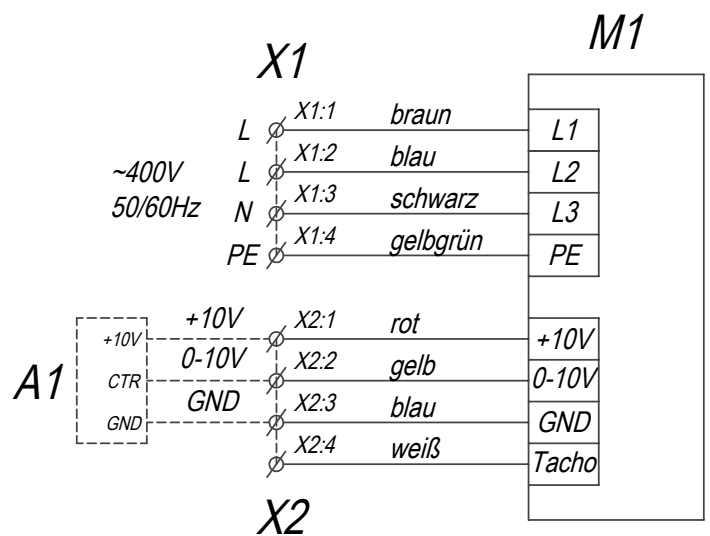
**ELEKTRISCHE ECKDATEN DES GERÄTS SIND AUF DEM HERSTELLER-ETIKETT
 ANGEFÜHRT.**

- Das Gerät ist für den Anschluss an ein Einphasen-Wechselstromnetz mit 1~200-277V/50(60)Hz/3~380-480V/50(60)Hz in Übereinstimmung mit dem Anschlussschema vorgesehen.
- Das Gerät ist über isolierte, elektrische Stromleitungen (Kabel) an die Stromversorgung anzuschließen. Bei der Auswahl des passenden Leitungsschutzschalters ist auf den maximalen Laststrom und die maximale Drahttemperatur zu achten, welche vom Leitertyp, der Isolierung, Länge und Verlegungsart des Leiters abhängig ist.
- Am externen Eingang muss ein in das stationäre Stromversorgungsnetz eingebauter Schutzschalter installiert werden, der den Stromkreis bei Kurzschluss oder Überlastung unterbricht. Der Montageort des Leitungsschutzschalters muss für den Fall einer Notabschaltung der Lüftungsanlage schnell zugänglich sein. Der Nennauslösestrom des Leitungsschutzschalters muss mit der Stromaufnahme der Lüftungsanlage übereinstimmen, siehe technische Daten. Zur Wahl des Auslösestroms nehmen Sie den nächsten Wert des Leitungsschutzschalters in der Reihe nach der maximale Stromaufnahme des Geräts. Der Leitungsschutzschalter ist im Lieferumfang nicht enthalten und kann separat bestellt werden.

Anschlussschema des Ventilators mit einem einphasigen Motor



Anschlussschema des Ventilators mit einem dreiphasigen Motor

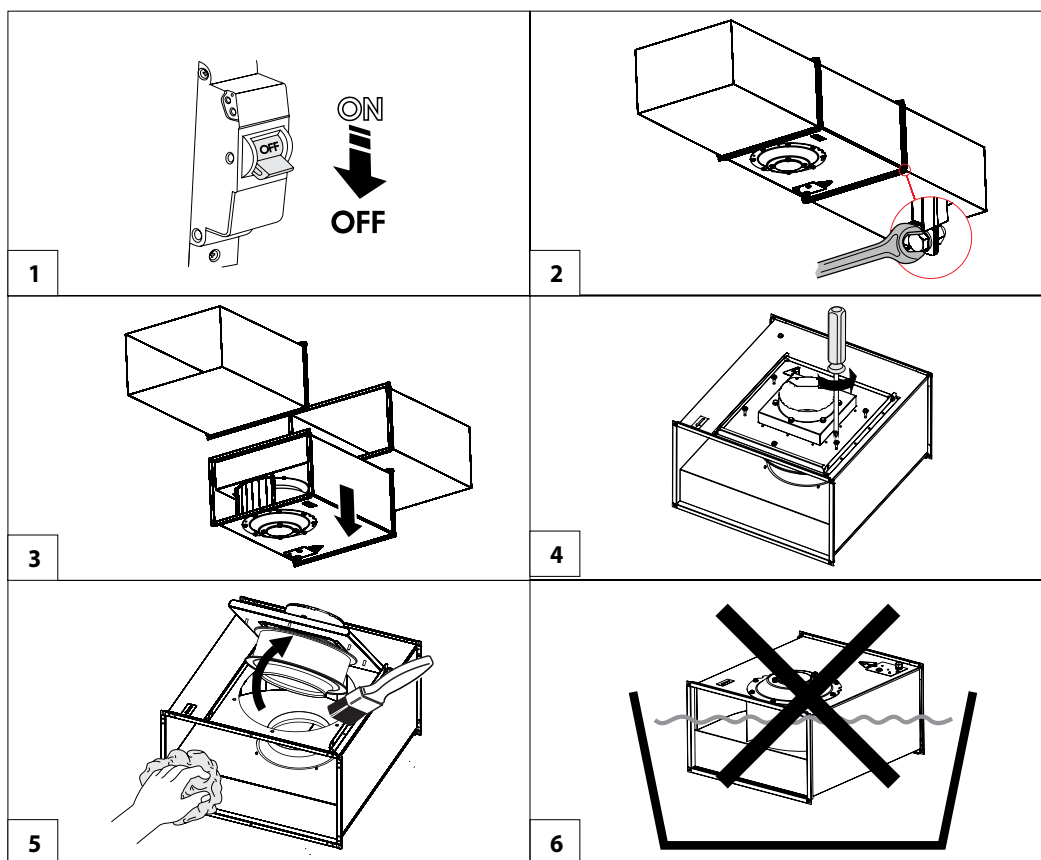


WARTUNGSHINWEISE



**DAS GERÄT IST VOR ALLEN ARBEITEN VOM STROMNETZ ZU TRENNEN.
STELLEN SIE SICHER, DASS DAS GERÄT VOM STROMNETZ GETRENNT IST, BEVOR SIE
DEN SCHUTZ ENTFERNEN.**

Die technische Wartung umfasst regelmäßige Reinigung der Oberflächen des Ventilators von Staub und Schmutz. Zur Entfernung des Staubs aus dem Metalteilen des Ventilators einen weichen Pinsel oder Druckluft verwenden. Zur Reinigung der schallisolierenden Oberfläche einen Staubsauger verwenden.
Die Laufradschaufeln alle 6 Monate sorgfältig reinigen.
Zur Reinigung nehmen die Lüftungsrohre abnehmen.
Die Laufradschaufeln mit einer Reinigungslösung und einem angefeuchteten Tuch abwischen. Der Elektromotor ist vor Spritzwasser zu schützen! Trocknen Sie die Oberfläche des Ventilators nach der Reinigung.
Bei der Reinigung ist darauf zu achten, dass die Auswuchtgewichte des Laufrades nicht verschoben sind und das Laufrad nicht verkrümmt ist.



STÖRUNGSBEHEBUNG

Störung	Mögliche Gründe	Abhilfe
Der Ventilator läuft nicht.	Keine Stromversorgung	Überprüfen Sie den Leitungsschutzschalter. Überprüfen Sie, ob die Stromversorgung richtig angeschlossen ist.
Lautes Geräusch während des Betriebs	Unwucht des Laufrades des Ventilators	Reinigen Sie das Laufrad.

LAGERUNGS- UND TRANSPORTVORSCHRIFTEN

- Das Gerät in der Originalverpackung in einem belüfteten Raum bei einer Temperatur von +5 °C bis +40 °C und einer relativen Luftfeuchtigkeit bis maximal 70 % lagern.
- Dämpfe und Fremdstoffe in der Luft, die Korrosion verursachen und Anschluss-Abdichtungen beschädigen können, sind nicht zulässig.
- Bei Umschlagsarbeiten Hebezeug zur Vorbeugung möglicher Schäden verwenden.
- Die Transporterfordernisse für diese Ladungsart sind zu erfüllen.
- Die Beförderung mit Fahrzeugen jeglicher Art muss unter stetigem Schutz vor schädlichen mechanischen und witterungsbedingten Einflüssen erfolgen. Das Gerät nur in der Betriebslage transportieren.
- Be- und Entladearbeiten sorgfältig durchführen, vor Stößen schützen.
- Vor der ersten Verwendung nach dem Transport bei niedrigen Temperaturen muss das Gerät mindestens 3-4 Stunden bei Raumtemperatur aufbewahrt werden.

HERSTELLERGARANTIE

Das Produkt entspricht den Europäischen Normen und Standards, den Richtlinien über Niederspannung und elektromagnetische Verträglichkeit. Hiermit erklären wir, dass das Produkt mit den maßgeblichen Anforderungen aus Richtlinie 2014/30/EU über elektromagnetische Verträglichkeit, Niederspannungsrichtlinie 2014/35/EU und Richtlinie 93/68/EWG über CE-Kennzeichnung übereinstimmt.

Dieses Zertifikat ist nach Prüfung des Produktes auf das Obengenannte ausgestellt.

Der Hersteller setzt eine Garantiedauer von 24 Monaten ab Verkaufsdatum über den Einzelhandel fest, unter der Bedingung der Erfüllung der Vorschriften für Transport, Lagerung, Montage und Betrieb durch den Verbraucher.

Bei Funktionsstörungen des Geräts durch werkseitig verursachte Fehler, die innerhalb der Garantiefrist auftreten, hat der Verbraucher Anspruch auf kostenlose Behebung der Mängel am Gerät mittels Garantiereparatur durch den Hersteller.

Die Garantiereparatur umfasst insbesondere Arbeiten zur Behebung von Mängeln beim Betrieb des Geräts, um eine bestimmungsgemäße Nutzung des Geräts innerhalb der Garantiefrist sicherzustellen.

Die Mängelbehebung erfolgt durch Ersatz oder Reparatur der defekten Teile oder Einheiten des Geräts.

Die Garantie-Serviceleistung umfasst nicht:

- regelmäßige technische Wartung
- Montage/Demontage des Geräts
- Einrichten des Geräts

Für die Garantiereparatur muss der Verbraucher das Gerät, die Betriebsanleitung mit dem Vermerk des Kaufdatums sowie einen Zahlungsbeleg als Bestätigung des Kaufs vorlegen.

Das vorgelegte Modell des Geräts muss mit dem Modell übereinstimmen, welches in der Betriebsanleitung angegeben ist.

Wenden Sie sich für Garantieleistungen an den Verkäufer des Geräts.

Die Garantie gilt nicht in folgenden Fällen:

- Der Verbraucher legt den Ventilator nicht vollständig vor, wie in der Betriebsanleitung angegeben, einschließlich der vom Verbraucher demontierten Bestandteile des Geräts.
- Nichtübereinstimmung des Modells oder der Marke des Geräts mit den Angaben auf der Verpackung und in der Betriebsanleitung.
- Nicht fristgerechte technische Wartung des Geräts durch den Verbraucher.
- Bei vom Verbraucher zugefügten äußerlichen Beschädigungen des Gehäuses und der inneren Einheiten (außer äußeren Änderungen am Gerät, welche für die Montage notwendig sind).
- Änderungen an der Konstruktion des Gerätes oder technische Änderungen am Gerät.
- Austausch und Verwendung von Einheiten oder Teilen, die nicht durch den Hersteller vorgesehen sind.
- Unzweckmäßige Benutzung des Geräts.
- Verletzung der Montagevorschriften des Geräts durch den Verbraucher.
- Verletzung der Vorschriften für die Steuerung des Geräts durch den Verbraucher.
- Anschluss des Geräts an ein Stromnetz mit einer anderen Spannung, als in der Betriebsanleitung angegeben ist.
- Ausfall des Geräts infolge von Spannungssprüngen im Stromnetz.
- Durchführung einer selbständigen Reparatur des Geräts durch nichtautorisierte Personen.
- Reparaturen des Geräts durch Personen, die nicht vom Hersteller autorisiert sind.
- Ablauf der Garantiefrist des Geräts.
- Verletzung geltender Vorschriften für die Beförderung des Geräts durch den Verbraucher.
- Verletzung der Vorschriften über die Lagerung des Geräts durch den Verbraucher.
- Rechtswidrige Handlungen von Drittpersonen in Bezug auf das Gerät.
- Ausfall des Geräts infolge höherer Gewalt (Feuer, Überschwemmung, Erdbeben, Kriege, militärische Handlungen jeder Art, Blockaden).
- Fehlen der Plomben, wenn solche durch die Betriebsanleitung vorgesehen sind.
- Nichtvorlage der Betriebsanleitung mit ausgewiesenem Kaufdatum.
- Fehlen des Kaufbelegs mit ausgewiesenem Kaufdatum, welcher den Kauf bestätigt.



**ERFÜLLEN SIE DIE VORLIEGENDEN BETRIEBSANFORDERUNGEN, UM EINE
ORDNUNGSGEMÄßE FUNKTION UND EINE LANGE LEBENSDAUER DES GERÄTS
SICHERZUSTELLEN.**



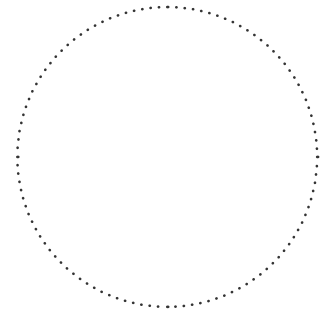
**DIE GEWÄHRLEISTUNGSANSPRÜCHE KÖNNEN NUR DANN GELTEND GEMACHT
WERDEN, WENN DAS GERÄT, EIN KAUFBELEG UND DIE BETRIEBSANLEITUNG, IN DER
DAS KAUFDATUM NOTIERT IST, VORLIEGEN.**

ABNAHMEPROTOKOLL

Typ des Geräts	Radial-Rohrventilator
Modell	
Seriennummer	
Herstellungsdatum	
Prüfzeichen	

VERKÄUFERINFORMATIONEN

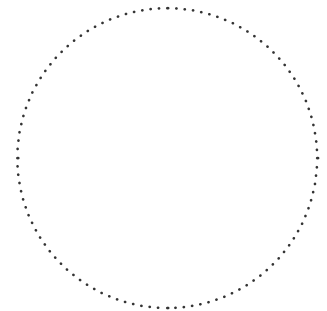
Bezeichnung der Verkaufsstelle	
Anschrift	
Telefon	
E-Mail	
Kaufdatum	
Gerät mit sämtlichem Zubehör mit einer Betriebsanleitung erhalten. Die Garantiebedingungen sind verständlich und akzeptiert.	
Unterschrift des Käufers	



Stempel des Händlers

MONTAGEPROTOKOLL

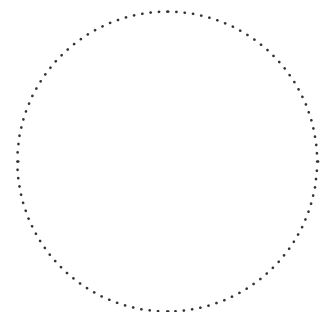
Das Gerät _____ ist gemäß den Anforderungen dieser Betriebsanleitung montiert und an das Stromnetz angeschlossen.	
Firmenname	
Anschrift	
Telefon	
Name, Vorname des Monteurs	
Montagedatum	Unterschrift
Die Montage des Geräts entspricht allen geltenden lokalen und nationalen Baunormen, elektrischen und technischen Normen und Standards. Das Gerät funktioniert einwandfrei, wie vom Hersteller vorgesehen.	
Unterschrift	



Stempel der Montagefirma

GARANTIEKARTE

Typ des Geräts	Radial-Rohrventilator
Modell	
Seriennummer	
Herstellungsdatum	
Kaufdatum	
Garantiefrist	
Händler	



Stempel des Händlers



VENTS

