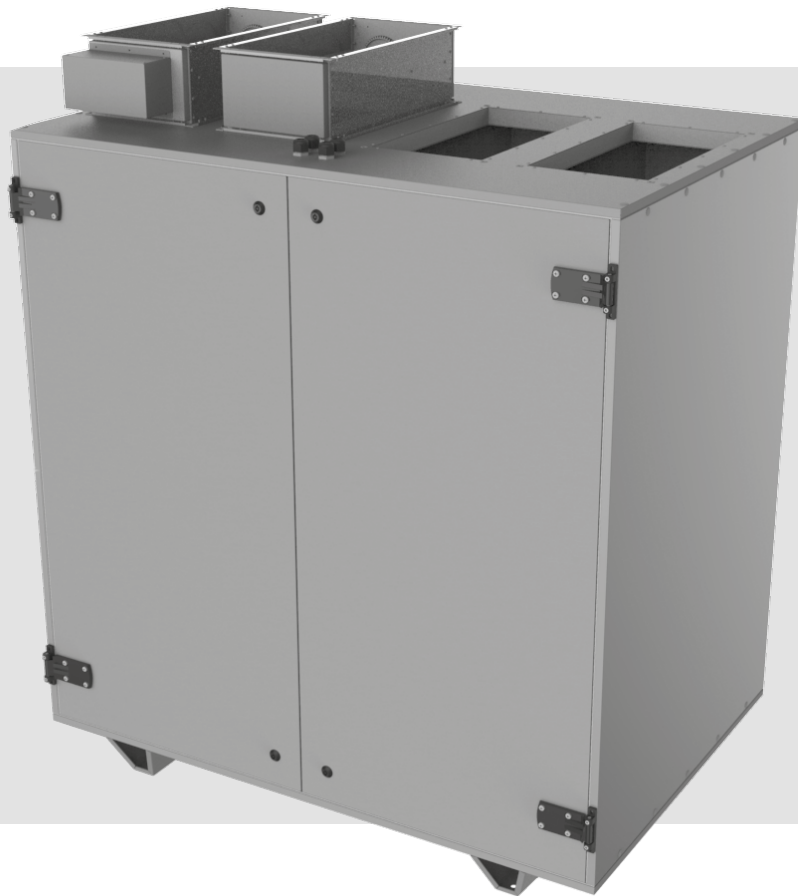


BETRIEBSANLEITUNG

Airvents RV



ZULUFTANLAGE

INHALT

Sicherheitsvorschriften	2
Verwendungszweck	4
Lieferumfang	4
Technische Daten.....	5
Bauart.....	7
Montage und Betriebsvorbereitung	8
Netzanschluss.....	10
Wartungshinweise.....	10
Herstellergarantie	12
Abnahmeprotokoll.....	15
Verkäuferinformationen	15
Montageprotokoll.....	15
Garantiekarte.....	15

Die vorliegende Betriebsanleitung gilt als wichtigstes Dokument für den Betrieb und richtet sich an Fach- und Wartungskräfte sowie Betriebspersonal. Die Betriebsanleitung enthält Informationen zu Verwendungszweck, technischen Daten, Funktionsweise sowie Montage des Geräts Airvents RV und allen seinen Modifikationen.

Fach- und Wartungskräfte sollten eine Ausbildung im Bereich Lüftung absolviert haben und müssen die Arbeiten in Übereinstimmung mit den geltenden lokalen Arbeitssicherheitsbestimmungen, Baunormen und Standards durchführen.

Die in dieser Betriebsanleitung angegebenen Informationen gelten zum Zeitpunkt der Abfassung des Dokuments als richtig.

Um aktuelle technische Entwicklungen umzusetzen, behält sich das Unternehmen das Recht vor, jederzeit Änderungen in Bauweise, technischen Eigenschaften und Lieferumfang des Geräts vorzunehmen. Kein Teil dieser Publikation darf ohne vorherige schriftliche Genehmigung des Unternehmens in irgendeiner Weise reproduziert, übertragen, in einem Informationssystem gespeichert oder in andere Sprachen übersetzt werden.

SICHERHEITSVORSCHRIFTEN

- Lesen Sie die vorliegende Betriebsanleitung vor der Montage des Geräts aufmerksam durch!
- Bei Montage und Betrieb des Geräts sind die Anforderungen der vorliegenden Betriebsanleitung sowie die länderspezifisch geltenden elektrischen Vorschriften, Gebäude- und Brandschutzstandards genau einzuhalten.
- Die Warnungen in der Betriebsanleitung sind ernst zu nehmen, da diese wesentliche Sicherheitshinweise enthalten.
- Nichteinhaltung der Vorschriften und Vorsichtsmaßnahmen kann zu Personenschäden oder Beschädigung des Geräts führen.
- Nach aufmerksamem Lesen der Betriebsanleitung ist diese während der gesamten Lebensdauer des Geräts aufzubewahren.
- Im Falle einer Übergabe der Gerätebedienung an eine andere Person ist dafür zu sorgen, dass diese Betriebsanleitung ausgehändigt wird.

EINBAU- UND BETRIEBSVORSCHRIFTEN FÜR DAS GERÄT



- Das Gerät ist vor allen Montagearbeiten vom Stromnetz zu trennen.



- Das Gerät ist vorsichtig auszupacken.



- Eine sichere Erdung der Anlage ist zu gewährleisten!



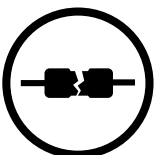
- Bei der Montage des Geräts sind die elektrischen Sicherheitsvorschriften genau zu beachten!



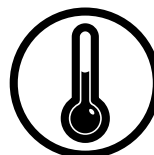
- Unbefugte Veränderungen des Netzkabels sind nicht gestattet.
- Das Netzkabel nicht verbiegen.
- Das Netzkabel nicht beschädigen. Keine Gegenstände auf dem Netzkabel ablegen.



- Das Netzkabel ist von Heizvorrichtungen oder anderen Wärmequellen fernzuhalten.



- Zum Anschluss an das Stromnetz keine beschädigten Komponenten oder beschädigten Stromleitungen verwenden.



- Das Gerät nicht außerhalb der angegebenen Temperaturbereiche betreiben.
- Das Gerät nicht in einer aggressiven und explosionsgefährlichen Umgebung betreiben.



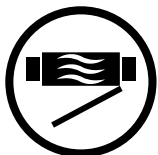
- Die Steuereinrichtungen nie mit nassen Händen anfassen!
- Vor Wartungsarbeiten am Gerät die Hände trocknen.



- Das Gerät darf nicht von Kindern betrieben werden.



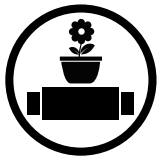
- Feuer- und explosionsgefährliche Stoffe sind vom Gerät fernzuhalten!



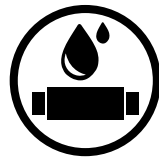
- Das Gerät nicht während des Betriebs öffnen.



- Das Lüftungsrohr bei Betrieb des Geräts nie abdecken.



- Nicht auf das Gerät setzen und keine Gegenstände darauf ablegen!



- Das Gerät nicht mit Wasser reinigen.
- Die elektrischen Teile vor Wassereintritt schützen.



- Vor allen Wartungsarbeiten ist das Gerät vom Stromnetz zu trennen.



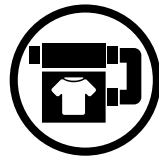
- Bei Geräuschen oder Rauchentwicklung das Gerät sofort von der Stromversorgung trennen und den Kundendienst kontaktieren.



- Aus dem Gerät ausströmende Luft nicht auf Feuerquellen richten.



- Bei Dauerbetrieb des Geräts regelmäßig die Sicherheit der Montageverbindungen überprüfen.



- Das Gerät nur bestimmungsgemäß verwenden!



**NACH ABLAUF DER LEBENSDAUER IST DAS GERÄT GETRENNT ZU ENTSORGEN.
DAS GERÄT DARF NICHT ALS UNSORTIERTER STÄDTISCHER ABFALL
ENTSORGT WERDEN.**

VERWENDUNGSZWECK

Die Zuluftanlage mit Wärmerückgewinnung ist für die Montage in mechanischen Zentrallüftungsanlagen vorgesehen.

Das Gerät ist für Dauerbetrieb bei permanenter Stromversorgung ausgelegt.

Das Fördermedium darf keine explosiven und brennbaren Stoffe, chemischen Dämpfe, klebrigen Stoffe, Faserstoffe, Staub-, Ruß-, Ölpartikel oder anderen schädlichen Substanzen wie Gifte, Krankheitserreger, usw. enthalten.

Korrosionsbeständigkeit gemäß ISO 12944: C4-Klasse.



DAS GERÄT DARF NICHT VON KINDERN, KÖRPERLICH ODER GEISTIG BEEINTRÄCHTIGTEN SOWIE UNQUALIFIZIERTEN PERSONEN BEDIENT WERDEN. ZU MONTAGE UND ANSCHLUSS DES GERÄTS SIND NUR FACHKRÄFTE NACH ENTSPRECHENDER EINWEISUNG ZUGELASSEN. DAS GERÄT MUSS SO ANGEBRACHT WERDEN, DASS KINDER KEINEN ZUGANG ZUM GERÄT HABEN.

LIEFERUMFANG

Name	Anzahl
Lüftungsanlage	1 St.
Betriebsanleitung	1 St.
Technisches Datenblatt	1 St.
Schaltplan	1 St.
Bedienfeld	1 St.
Betriebsanleitung für die Steuerung	1 St.
Verpackung	1 St.

BEZEICHNUNGSSCHLÜSSEL

Airvents	AV02	R	V	2500	HW	CDX	L	A30
								Steuerungstyp
								Ausführung
								L: linksseitig
								R: rechtsseitig
								Typ des Kühlregisters
								_: kein Kühlregister
								CDX: Direktverdampfer-Kühlregister
								CW: Wasser-Kühlregister
								Typ des Heizregisters
								_: kein Heizregister
								HE: Elektro-Heizregister
								HW: Warmwasser-Heizregister
								Nennförderleistung, m³/h
								Montageausführung der Anlage
								P: Hängemontage
								H: horizontale Montage
								V: vertikale Montage
								Typ des Wärmetauschers
								R: Rotations-
								CF: Gegenstrom-
								Gehäuseabmessungen
								Modellreihe der Lüftungsanlagen

TECHNISCHE DATEN

Die Lüftungsanlage ist in geschlossenen Räumen oder an überdachten Stellen einsetzbar. Die Einbaubedingungen müssen das Eindringen von Niederschlägen und direkter Sonneneinstrahlung bei Temperaturen von -35 °C bis $+50\text{ °C}$ verhindern. Bei Minustemperaturen muss ein Frostschutz der Wasserabfuhr und angeschlossenen Lüftungsrohre sichergestellt sein (wenn die Anlage mit einem Kühlregister ausgestattet ist). Die Temperatur des Wärmeträgers in den Warmwasser-Heizregistern (falls vorhanden) muss ausreichend sein, um ein Einfrieren zu verhindern.

Schutzart gegen Eindringen von Fremdkörpern und Wassereintritt:

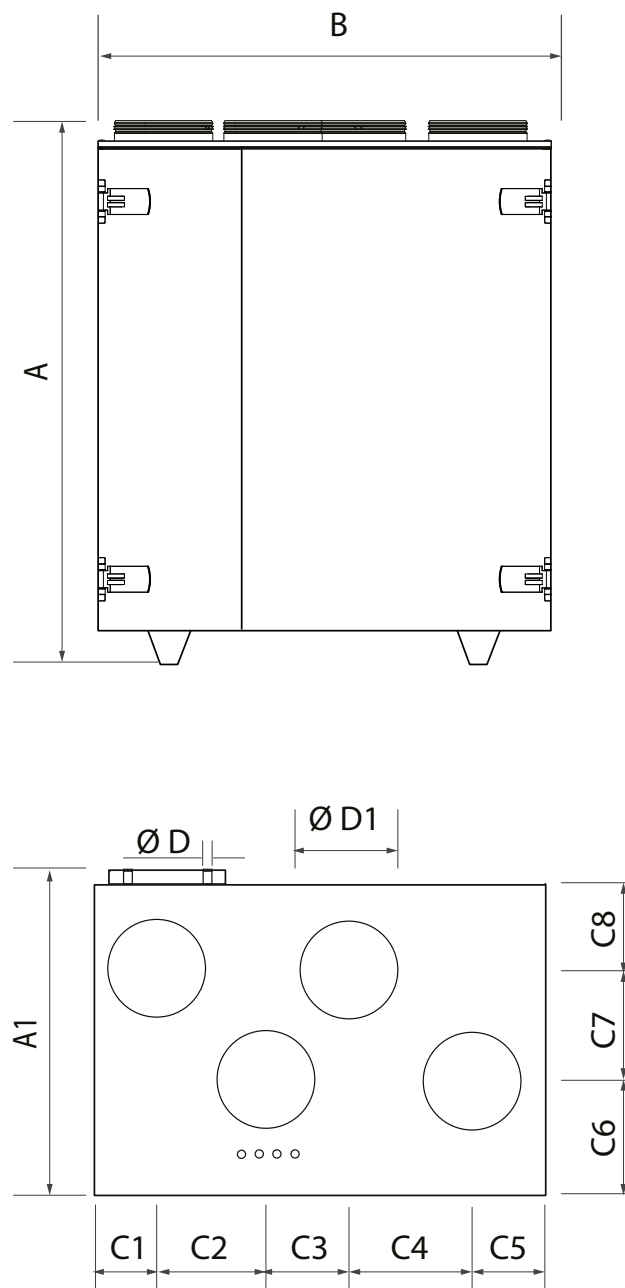
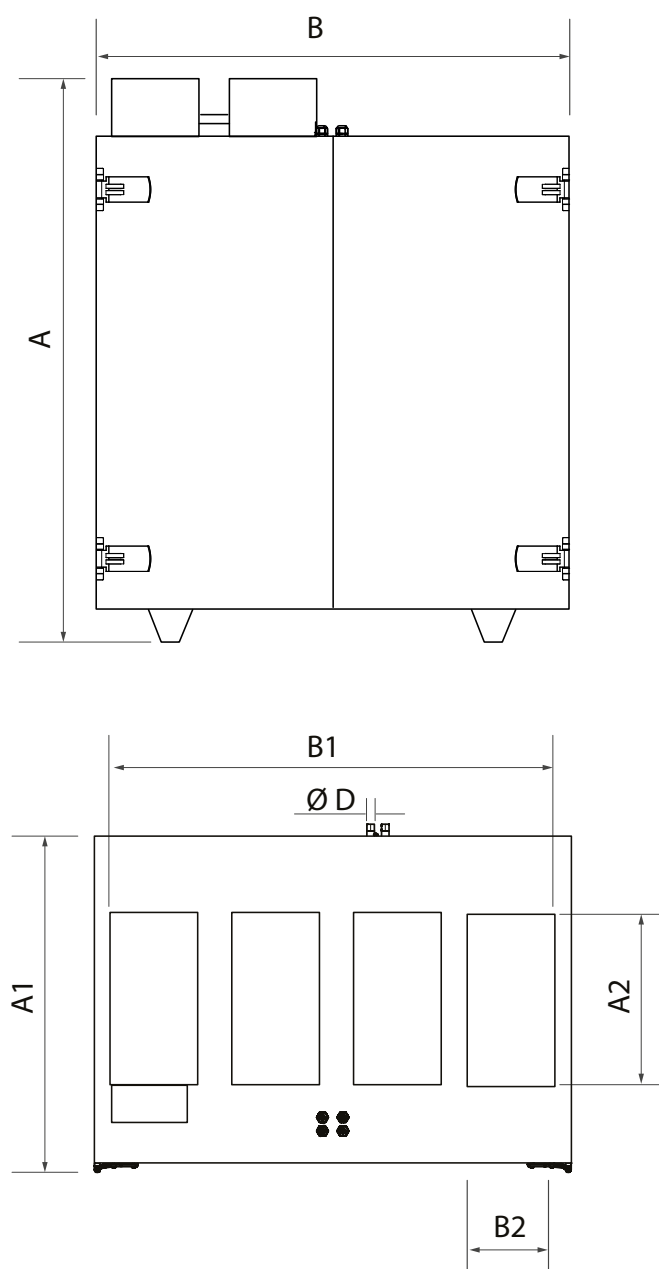
- IP54 für die Motoreinheiten,
- IP40 für die montierte und an Lüftungsrohre angeschlossene Lüftungsanlage ohne zusätzliche Abdeckung oder Wetterhauben,
- IP44 für die montierte und an Lüftungsrohre angeschlossene Lüftungsanlage mit zusätzlicher Abdeckung und Wetterhauben (separat zu bestellen),
- IP00 für die nicht an Lüftungsrohre angeschlossene Lüftungsanlage.

Die Bauweise der Lüftungsanlage wird ständig weiterentwickelt und optimiert, weshalb einige Modelle von der Beschreibung in dieser Betriebsanleitung abweichen können.

AUßENABMESSUNGEN DER ANLAGE

RV 1500/2500/3500/5000/6000

RV 800/1200

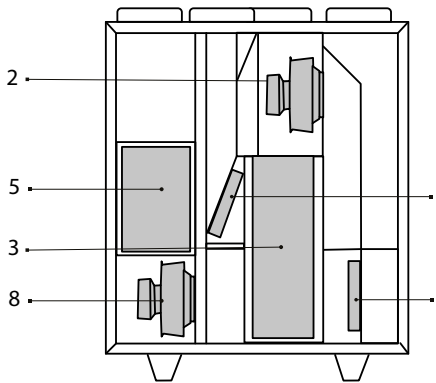


Modell	A	A1	A2	B	B1	B2	C1	C2	C3	C4	C5	C6	C7	C8	D	D1
AV01 RV 800-R(L)	1403	785	—	1140	—	—	165	103	63	124	62	170	114	90	—	250
AV01 RV 1200-R(L)																
AV01 RV 800-HE-R(L)																
AV01 RV 1200-HE-R(L)																
AV01 RV 800-HW-R(L)																
AV01 RV 1200-HW-R(L)																
AV02 RV 1500-R(L)	1672	986	500	1400	1304	250	—	—	—	—	—	—	—	—	—	
AV02 RV 2500-R(L)																
AV02 RV 1500-HE-R(L)																
AV02 RV 2500-HE-R(L)																
AV02 RV 1500-HW-R(L)																
AV02 RV 2500-HW-R(L)																
AV03 RV 3500-R(L)	2191	1286	600	1600	1504	300	—	—	—	—	—	—	—	—	—	
AV03 RV 3500-HE-R(L)																
AV03 RV 3500-HW-R(L)																
AV07 RV 5000-R(L)	2360	1416	1000	1910	1804	350	—	—	—	—	—	—	—	—	—	
AV07 RV 6000-R(L)																
AV07 RV 5000-HE-R(L)																
AV07 RV 6000-HE-R(L)																
AV07 RV 5000-HW-R(L)																
AV07 RV 6000-HW-R(L)																

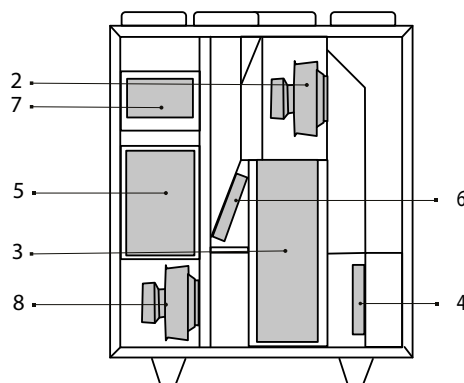
Die vollständige Aufstellung der technischen Daten finden Sie im mitgelieferten technischen Datenblatt.

BAUART

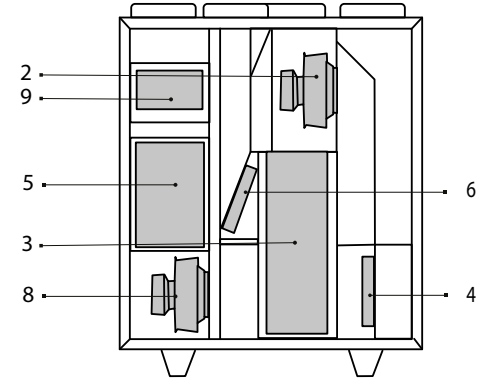
Kein Heizregister



Mit Elektro-Heizregister

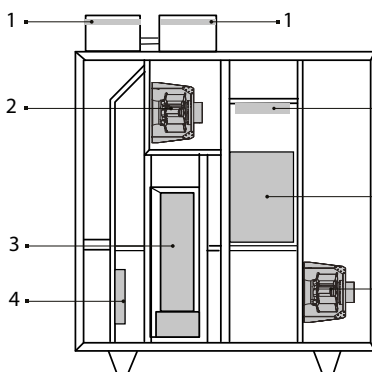


Mit Warmwasser-Heizregister

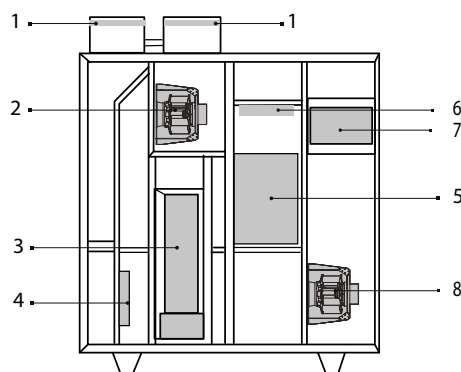


RV 1500/2500

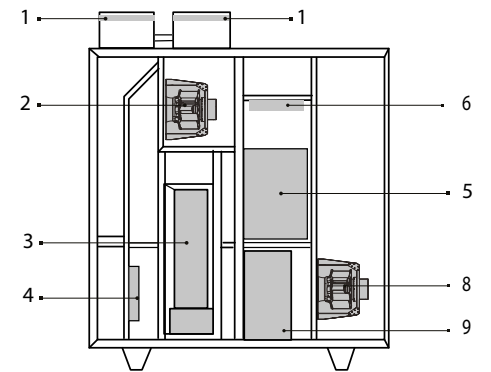
Kein Heizregister



Mit Elektro-Heizregister

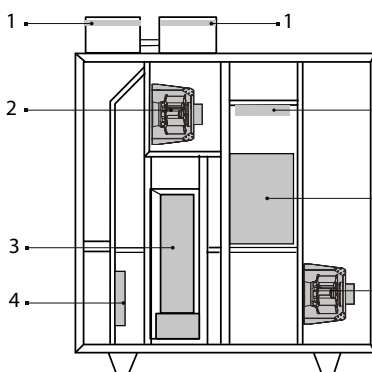


Mit Warmwasser-Heizregister

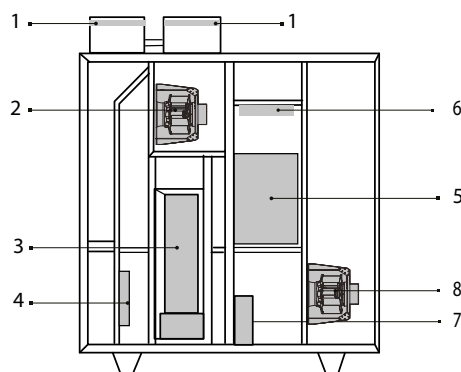


RV 3500/5000/6000

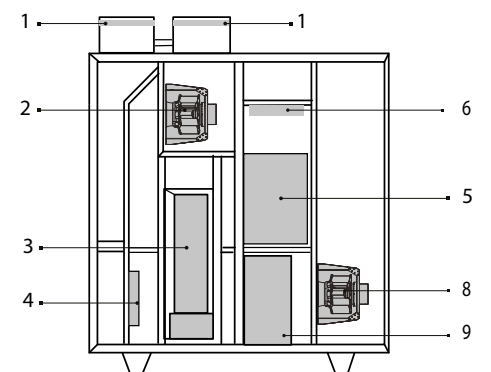
Kein Heizregister



Mit Elektro-Heizregister



Mit Warmwasser-Heizregister



- 1: Schutzklappen mit Elektroantrieb
- 2: Abluftventilator
- 3: Rotationswärmetauscher
- 4: Zuluftfilter
- 5: Steuereinheit
- 6: Abluftfilter
- 7: Elektro-Heizregister (nur bei Anlagen mit Elektro-Heizregister)
- 8: Zuluftventilator
- 9: Warmwasser-Heizregister (nur bei Anlagen mit Warmwasser-Heizregister)

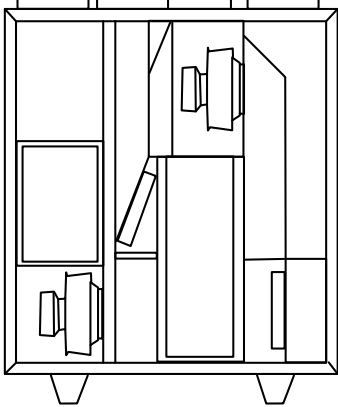
MONTAGE UND BETRIEBSVORBEREITUNG


SÄMTLICHE IN DIESER BETRIEBSANLEITUNG BESCHRIEBENEN HANDHABUNGEN DÜRFEN NUR VON AUSGEBILDETEM FACHPERSONAL DURCHFÜHRT WERDEN. VERSUCHEN SIE NICHT, DAS GERÄT SELBST ZU MONTIEREN.

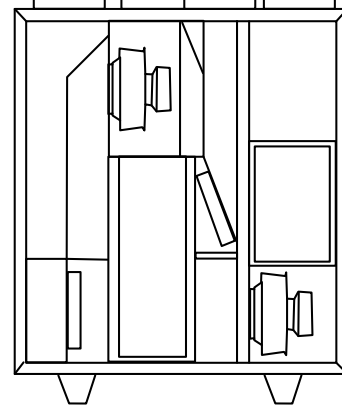
Die Anlagen sind in rechts- und linksseitiger Ausführung erhältlich, sodass die Wartung auf linken oder rechten Seite durchgeführt werden kann. Alle Bestandteile der Anlage sind auf der Wartungsseite zugänglich.

RV 800/1200
Linksseitige Ausführung (Wartungsseite)

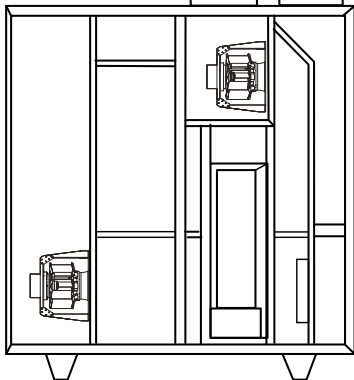
ZULUFT ↑ ABLUFT ↓ FORTLUFT ↑ AUßENLUFT ↓


Rechtsseitige Ausführung (Wartungsseite)

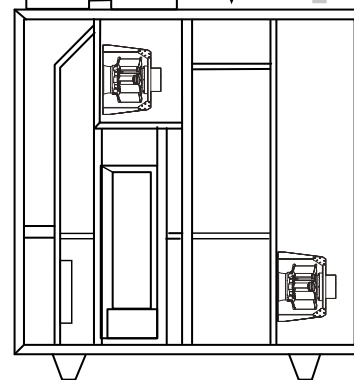
AUßENLUFT ↓ FORTLUFT ↑ ABLUFT ↓ ZULUFT ↑


RV 1500/2500/3500/5000/6000
Linksseitige Ausführung (Wartungsseite)

ZULUFT ↑ ABLUFT ↓ FORTLUFT ↑ AUßENLUFT ↓


Rechtsseitige Ausführung (Wartungsseite)

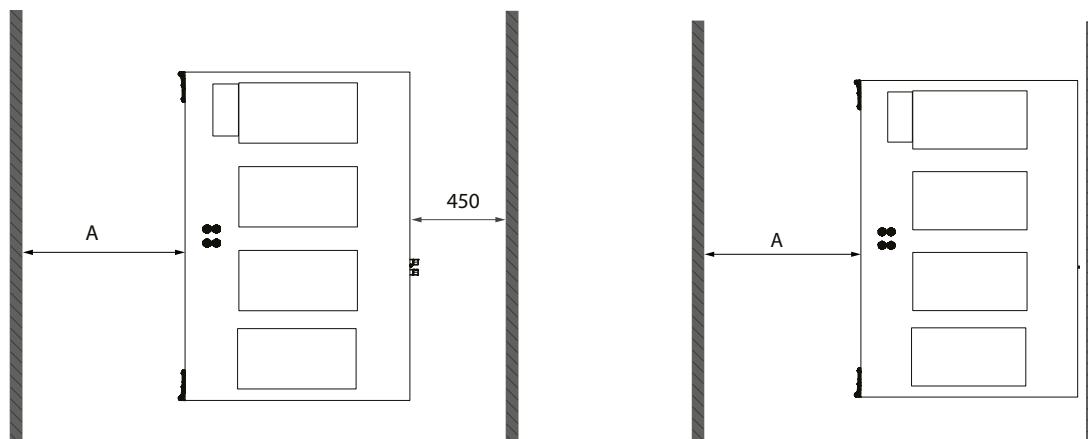
AUßENLUFT ↓ FORTLUFT ↑ ABLUFT ↓ ZULUFT ↑



Bei der Montage der Anlage ist ein ausreichender Wartungszugang zu berücksichtigen. Die Mindestabstände zwischen der Anlage und den Wänden sind in der folgenden Abbildung dargestellt.

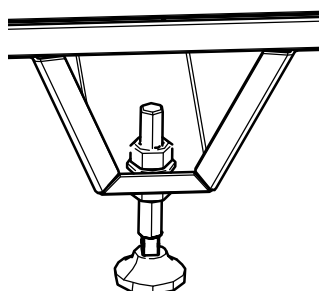
Bei Anlagen mit Warmwasser-Heizregister (Draufsicht)

Bei Anlagen ohne Warmwasser-Heizregister (Draufsicht)



Gehäuseabmessungen	A, mm
AV02 RV	800
AV02 RV	
AV03 RV	900
AV07 RV	1000

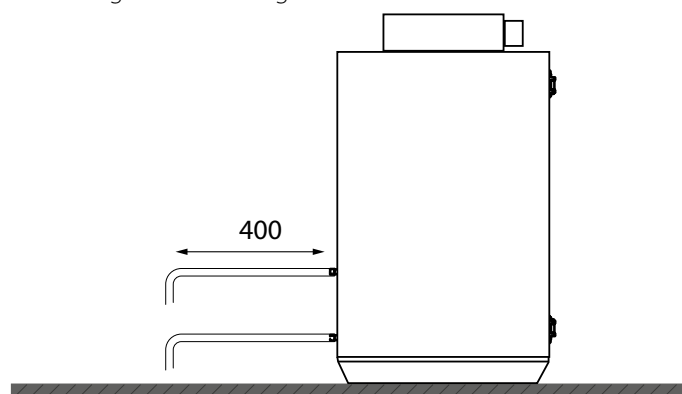
Montieren Sie die Anlage auf einer ebenen Oberfläche, mit einer dem Gewicht der Anlage entsprechenden Belastbarkeit, gemäß den Sicherheitsvorschriften. Im Lieferumfang sind abnehmbare Nivellierfüße zum horizontalen Ausgleichen der Anlage enthalten.



Anschluss des Warmwasser-Heizregisters (nur für Modelle mit Warmwasser-Heizregister)

Die Anschlussstutzen des Warmwasser-Heizregisters befinden sich an der Bedienseite.

Bei Anschluss des Warmwasser-Heizregisters muss der lange Teil der geraden Luftrohrstücke mindestens 400 mm von der Anlage entfernt positioniert sein. Ansonsten kann die Wartungsblende nicht geöffnet werden!



NETZANSCHLUSS

Der Anschluss an das Stromnetz muss gemäß der Betriebsanleitung der Steuerung erfolgen.

WARTUNGSHINWEISE



ÖFFNEN SIE DIE ANLAGE ZUR ÜBERPRÜFUNG UND WARTUNG FRÜHESTENS 2 MINUTEN, NACHDEM SIE DIE ANLAGE VON DER STROMVERSORGUNG GETRENNT HABEN. DIE VENTILATOREN KÖNNEN SICH WEITERDREHEN.

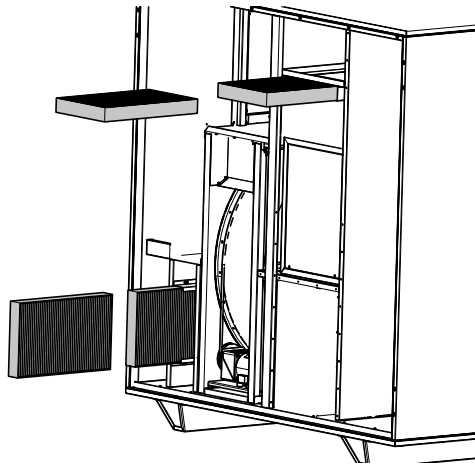


BEI UNNORMALEN GERÄUSCHEN, GERÜCHEN UND KOMPONENTENVERFORMUNG TRENNEN SIE DIE ANLAGE VON DER STROMVERSORGUNG UND WENDEN SIE SICH AN DEN KUNDENDIENST.

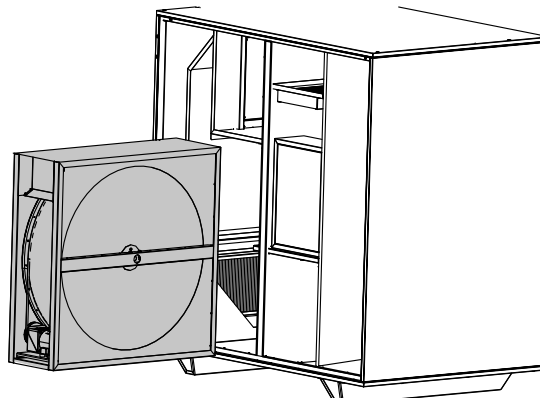
Der Betrieb der Anlage erfordert regelmäßige Prüfung, Trockenreinigung der inneren Komponenten sowie Überprüfung und Austausch der Filter im Falle einer Filterverschmutzung. 3–6 Monate nach der Inbetriebnahme muss die Anlage vorsorglich von einem Servicetechniker gewartet werden. Alle nachfolgenden Wartungsarbeiten müssen mindestens alle 6–12 Monate durchgeführt werden. Die Wartungsintervalle werden von einem Servicetechniker abhängig von den Betriebsbedingungen der Anlage festgelegt. Staubablagerungen an den Innenteilen der Anlage, insbesondere im Elektro-Heizregister, können zu unangenehmen Gerüchen führen. Dies ist keine Fehlfunktion. Reinigen Sie die Anlage, um unangenehme Gerüche zu vermeiden.

Filter

Öffnen Sie die Zugangstüren, um Zugang zu den Filtern zu erhalten. Nehmen Sie die Filter aus der Lüftungsanlage.



Nehmen Sie die Wartungsblende ab, um Zugang zum Wärmetauscher zu erhalten.



LAGERUNGS- UND TRANSPORTVORSCHRIFTEN

- Das Gerät in der Originalverpackung in einem belüfteten Raum bei einer Temperatur +5...+40 °C und einer relativen Luftfeuchtigkeit bis maximal 70 % lagern.
- Dämpfe und Fremdstoffe in der Luft, die Korrosion verursachen und Anschluss-Abdichtungen beschädigen können, sind nicht zulässig.
- Bei Umschlagsarbeiten Hebezeug zur Vorbeugung möglicher Schäden verwenden.
- Die Transporterfordernisse für diese Ladungsart sind zu erfüllen.
- Die Beförderung mit Fahrzeugen jeglicher Art muss unter stetigem Schutz vor schädlichen mechanischen und witterungsbedingten Einflüssen erfolgen. Das Gerät nur in der Betriebslage transportieren.
- Be- und Entladearbeiten sorgfältig durchführen, vor Stößen schützen.
- Vor der ersten Verwendung nach dem Transport bei niedrigen Temperaturen muss das Gerät mindestens 3-4 Stunden bei Raumtemperatur aufbewahrt werden.

HERSTELLERGARANTIE

Das Produkt entspricht den Europäischen Normen und Standards, den Richtlinien über Niederspannung und elektromagnetische Verträglichkeit. Hiermit erklären wir, dass das Produkt mit den maßgeblichen Anforderungen aus Richtlinie 2014/30/EU über elektromagnetische Verträglichkeit, Niederspannungsrichtlinie 2014/35/EU und Richtlinie 93/68/EWG über CE-Kennzeichnung übereinstimmt.

Dieses Zertifikat ist nach Prüfung des Produktes auf das Obengenannte ausgestellt.

Der Hersteller setzt eine Garantiedauer von 24 Monaten ab Verkaufsdatum über den Einzelhandel fest, unter der Bedingung der Erfüllung der Vorschriften für Transport, Lagerung, Montage und Betrieb durch den Verbraucher.

Bei Funktionsstörungen des Geräts durch werkseitig verursachte Fehler, die innerhalb der Garantiefrist auftreten, hat der Verbraucher Anspruch auf kostenlose Behebung der Mängel am Gerät mittels Garantiereparatur durch den Hersteller.

Die Garantiereparatur umfasst insbesondere Arbeiten zur Behebung von Mängeln beim Betrieb des Geräts, um eine bestimmungsgemäße Nutzung des Geräts innerhalb der Garantiefrist sicherzustellen.

Die Mängelbehebung erfolgt durch Ersatz oder Reparatur der defekten Teile oder Einheiten des Geräts.

Die Garantie-Serviceleistung umfasst nicht:

- regelmäßige technische Wartung
- Montage/Demontage des Geräts
- Einrichten des Geräts

Für die Garantiereparatur muss der Verbraucher das Gerät, die Betriebsanleitung mit dem Vermerk des Kaufdatums sowie einen Zahlungsbeleg als Bestätigung des Kaufs vorlegen.

Das vorgelegte Modell des Geräts muss mit dem Modell übereinstimmen, welches in der Betriebsanleitung angegeben ist.

Wenden Sie sich für Garantieleistungen an den Verkäufer des Geräts.

Die Garantie gilt nicht in folgenden Fällen:

- Der Verbraucher legt den Ventilator nicht vollständig vor, wie in der Betriebsanleitung angegeben, einschließlich der vom Verbraucher demontierten Bestandteile des Geräts.
- Nichtübereinstimmung des Modells oder der Marke des Geräts mit den Angaben auf der Verpackung und in der Betriebsanleitung.
- Nicht fristgerechte technische Wartung des Geräts durch den Verbraucher.
- Bei vom Verbraucher zugefügten äußerlichen Beschädigungen des Gehäuses und der inneren Einheiten (außer äußeren Änderungen am Gerät, welche für die Montage notwendig sind).
- Änderungen an der Konstruktion des Gerätes oder technische Änderungen am Gerät.
- Austausch und Verwendung von Einheiten oder Teilen, die nicht durch den Hersteller vorgesehen sind.
- Unzweckmäßige Benutzung des Geräts.
- Verletzung der Montagevorschriften des Geräts durch den Verbraucher.
- Verletzung der Vorschriften für die Steuerung des Geräts durch den Verbraucher.
- Anschluss des Geräts an ein Stromnetz mit einer anderen Spannung, als in der Betriebsanleitung angegeben ist.
- Ausfall des Geräts infolge von Spannungssprüngen im Stromnetz.
- Durchführung einer selbständigen Reparatur des Geräts durch nichtautorisierte Personen.
- Reparaturen des Geräts durch Personen, die nicht vom Hersteller autorisiert sind.
- Ablauf der Garantiefrist des Geräts.
- Verletzung geltender Vorschriften für die Beförderung des Geräts durch den Verbraucher.
- Verletzung der Vorschriften über die Lagerung des Geräts durch den Verbraucher.
- Rechtswidrige Handlungen von Drittpersonen in Bezug auf das Gerät.
- Ausfall des Geräts infolge höherer Gewalt (Feuer, Überschwemmung, Erdbeben, Kriege, militärische Handlungen jeder Art, Blockaden).
- Fehlen der Plomben, wenn solche durch die Betriebsanleitung vorgesehen sind.
- Nichtvorlage der Betriebsanleitung mit ausgewiesenem Kaufdatum.
- Fehlen des Kaufbelegs mit ausgewiesenem Kaufdatum, welcher den Kauf bestätigt.



**ERFÜLLEN SIE DIE VORLIEGENDEN BETRIEBSANFORDERUNGEN, UM EINE
ORDNUNGSGEMÄßE FUNKTION UND EINE LANGE LEBENSDAUER DES GERÄTS
SICHERZUSTELLEN.**



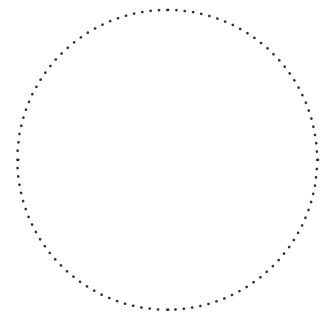
**DIE GEWÄHRLEISTUNGSANSPRÜCHE KÖNNEN NUR DANN GELTEND GEMACHT
WERDEN, WENN DAS GERÄT, EIN KAUFBELEG UND DIE BETRIEBSANLEITUNG, IN DER
DAS KAUFDATUM NOTIERT IST, VORLIEGEN.**

ABNAHMEPROTOKOLL

Typ des Geräts	ZULUFTANLAGE
Modell	AV___ RV _____
Seriennummer	
Herstellungsdatum	
Prüfzeichen	

VERKÄUFERINFORMATIONEN

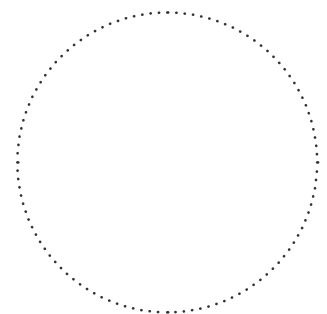
Bezeichnung der Verkaufsstelle	
Anschrift	
Telefon	
E-Mail	
Kaufdatum	
Gerät mit sämtlichem Zubehör mit einer Betriebsanleitung erhalten. Die Garantiebedingungen sind verständlich und akzeptiert.	
Unterschrift des Käufers	



Stempel des Händlers

MONTAGEPROTOKOLL

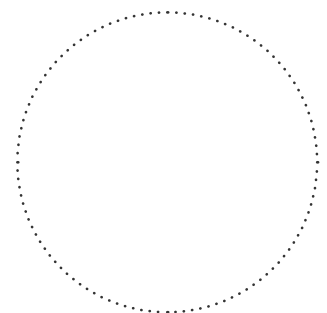
Das Gerät AV___ RV _____ ist montiert und an das Stromnetz gemäß den Anforderungen dieser Betriebsanleitung angeschlossen.	
Firmenname	
Anschrift	
Telefon	
Name, Vorname des Monteurs	
Montagedatum	Unterschrift
Die Montage des Geräts entspricht allen geltenden lokalen und nationalen Baunormen, elektrischen und technischen Normen und Standards. Das Gerät funktioniert einwandfrei, wie vom Hersteller vorgesehen.	
Unterschrift	



Stempel der Montagefirma

GARANTIEKARTE

Typ des Geräts	ZULUFTANLAGE
Modell	AV___ RV _____
Seriennummer	
Herstellungsdatum	
Kaufdatum	
Garantiefrist	
Händler	



Stempel des Händlers

