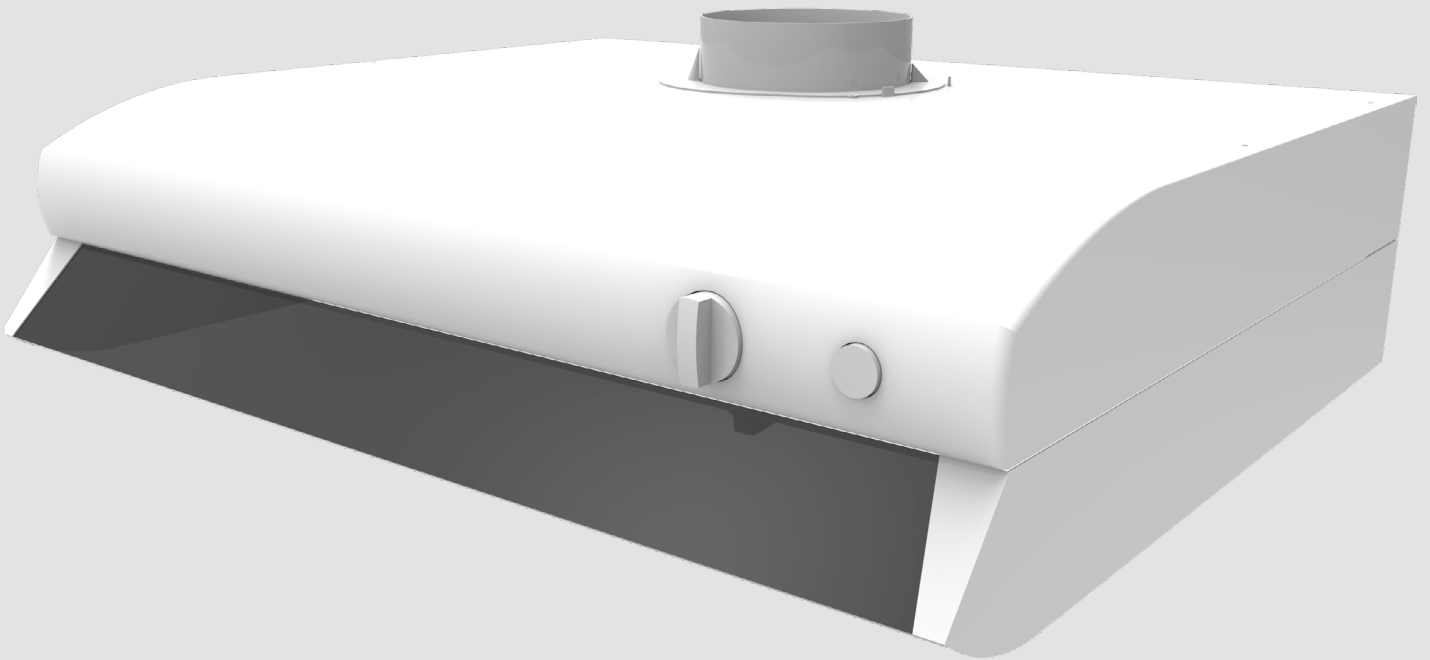


BETRIEBSANLEITUNG

KH-1



Küchenabzugshaube

INHALT

Sicherheitsvorschriften	2
Verwendungszweck	3
Außenabmessungen und Technische Daten	3
Montage.....	4
Netzanschluss.....	5
Wartungshinweise	6
Herstellergarantie	7
Abnahmeprotokoll	11
Verkäuferinformationen	11
Montageprotokoll	11
Garantiekarte	11

SICHERHEITSVORSCHRIFTEN

- Lesen sie die vorliegende Betriebsanleitung vor der Montage des Geräts aufmerksam durch!
- Bei Abluftreinigung sind die Anforderungen aller länderspezifisch geltenden elektrischen Vorschriften, Gebäude- und Brandschutzstandards genau einzuhalten.
- Die Abluft sollte nicht zu Rauchabzügen geleitet werden, die zur Entfernung von brennbaren Stoffen aus Holz, Gas, Brennöl oder festen Treibstoffen verwendet werden.
- Während des Betriebs des Geräts muss ein ungehinderter Zugang der Luft zum Raum gewährleistet sein, wenn dort andere Quellen der Energie verwendet werden, die andere Energie als elektrische verwenden (Öfen, Kamine, Gas-, Holz-, Ölkessel).
- Der Abstand zwischen Ofen und Produkt sollte mindestens 40 cm betragen, bei Verwendung eines Gaskochers erhöht sich der Abstand auf 65 cm. Wenn der Hersteller des Gaskochers einen größeren Abstand empfiehlt, beachten Sie diesen. Offenes Feuer direkt unter dem Gerät ist nicht erlaubt.
- Das Gerät ist vor allen Montage- und Wartungsarbeiten vom Stromnetz zu trennen.
- Elektrischer Anschluss, Ändern des Kabels oder Ändern der Anschlussform darf nur von einer autorisierten Fachkraft durchgeführt werden.
- Die Warnungen in der Betriebsanleitung sind ernst zu nehmen, da diese wesentliche Sicherheitshinweise enthalten.
- Nichteinhaltung der Vorschriften und Vorsichtsmaßnahmen kann zu Personenschäden oder Beschädigung des Geräts führen.
- Lassen Sie Kinder nicht mit dem Gerät spielen. Die Reinigung und Wartung des Geräts darf nicht von Kindern ohne Aufsicht durchgeführt werden.
- Erreichbare Bauteile können während des Kochens heiß werden.
- Die Brandgefahr steigt, wenn die Reinigung nicht gemäß den Empfehlungen dieser Betriebsanleitung durchgeführt wird.
- Nach aufmerksamem Lesen der Betriebsanleitung ist diese während der gesamten Lebensdauer des Geräts aufzubewahren.
- Im Falle einer Übergabe der Gerätebedienung an eine andere Person ist dafür zu sorgen, dass diese Betriebsanleitung ausgehändigt wird.

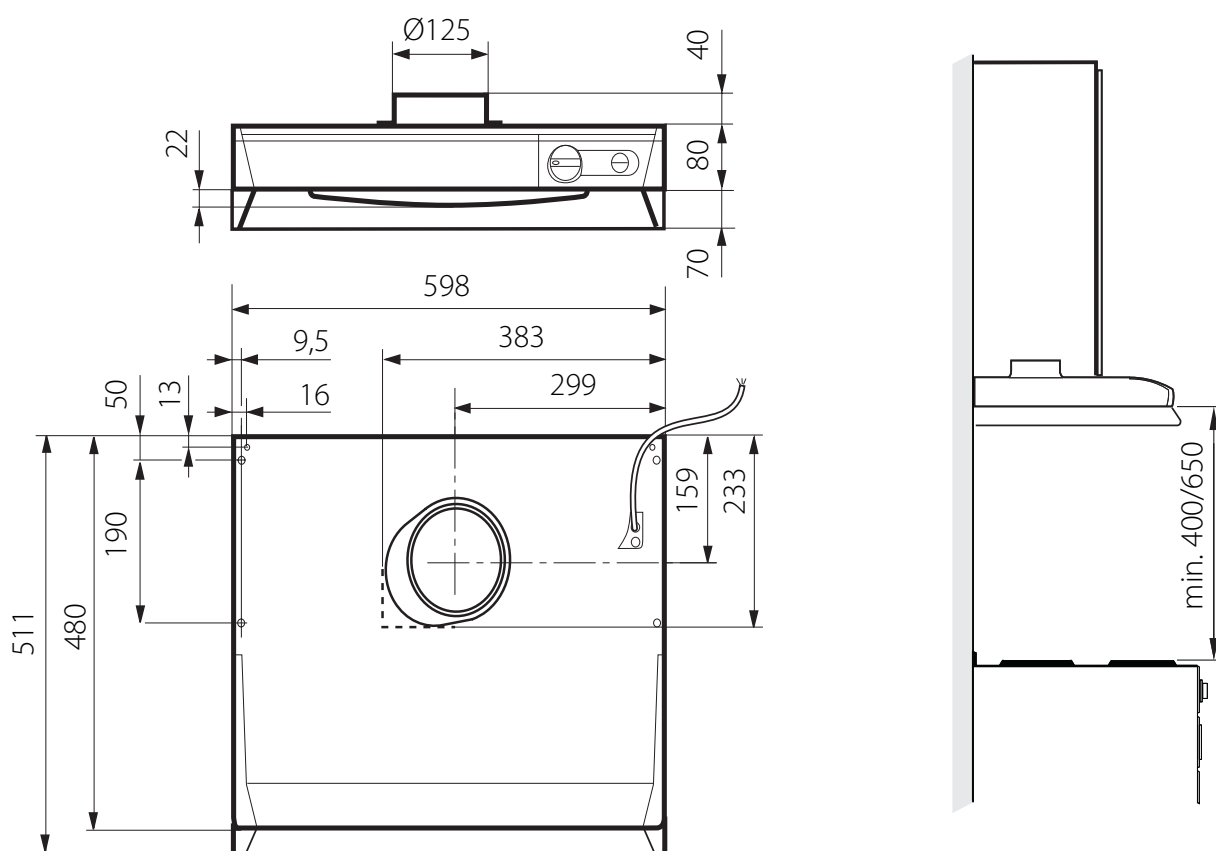
VERWENDUNGSZWECK

Die Küchenabzugshaube ist für den Einbau in Lüftungssystemen kleiner und mittlerer Räumlichkeiten bestimmt. Sie ist mit Lampen und einem Polyesterfilter ausgestattet. Diese Betriebsanleitung beschreibt die Montage, Pflege und Wartung des Geräts.



DAS GERÄT DARF NICHT VON KINDERN, KÖRPERLICH ODER GEISTIG BEEINTRÄCHTIGTEN SOWIE UNQUALIFIZIERTEN PERSONEN BEDIENT WERDEN. ZU MONTAGE UND ANSCHLUSS DES GERÄTS SIND NUR FACHKRÄFTE NACH ENTSPRECHENDER EINWEISUNG ZUGELASSEN. DAS GERÄT MUSS SO ANGEBRACHT WERDEN, DASS KINDER KEINEN ZUGANG ZUM GERÄT HABEN.

AUßENABMESSUNGEN UND TECHNISCHE DATEN



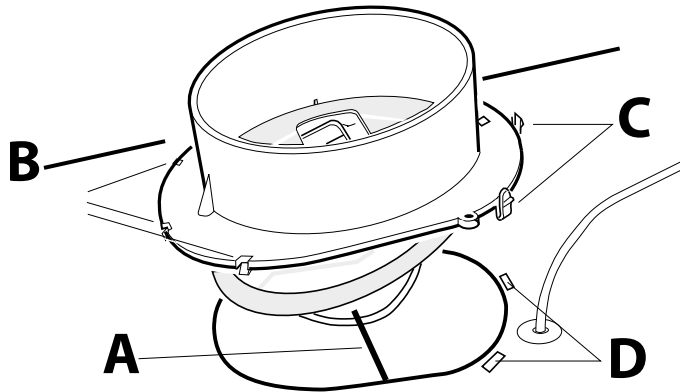
TECHNISCHE DATEN

Breite	60 cm
Elektrischer Anschluss	230 V
Beleuchtung	11 W Lichtleiter

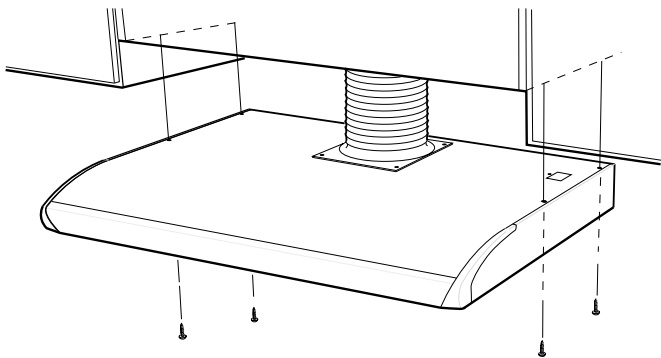
MONTAGE

Das Montagezubehör und die Montageschrauben sind im Lieferumfang enthalten. Die Küchenabzugshaube ist mit einem Kabel und einem geerdeten Netzanschluss ausgestattet.

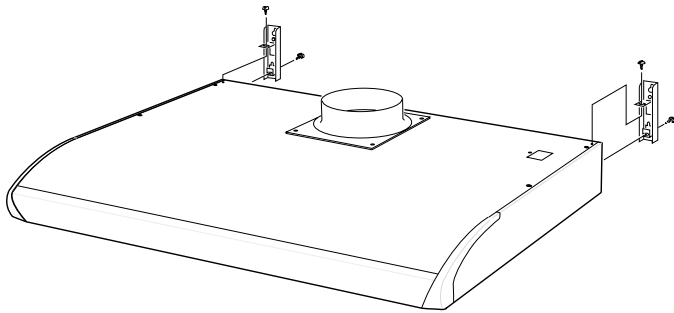
Montage des Anschlussflansches



Setzen Sie den Flansch mit Klappe **A** in die Abluftöffnung der Küchenhaube ein. Um die Flanschhaken **B** einzusetzen, müssen sie unter den Rand des Lochs eintreten, dann wird der Flansch mit den Riegeln **C** in den Löchern **D** befestigt.

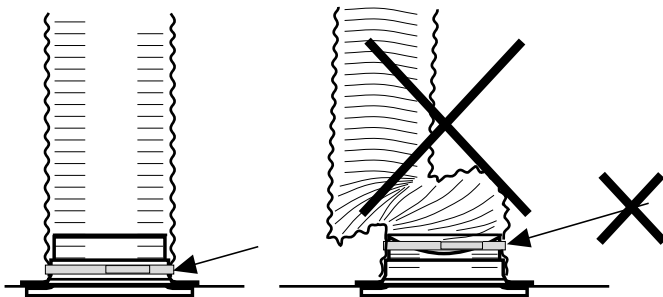


Die Haube ist unter oder in den Küchenschrank montiert. Das Gerät kann auch mit Konsolen montiert werden, die als Zubehör erhältlich sind.



Anschluss an das Abluftrohr

Der Anschluss an die Küchenabzugshaube erfolgt über ein Ø125 mm Lüftungsrohr.



WARNUNG! Stellen Sie bei Verwendung flexibler Lüftungsrohre sicher, dass die Verbindung zum Flansch sicher ist und sich nicht verbiegt.

NETZANSCHLUSS

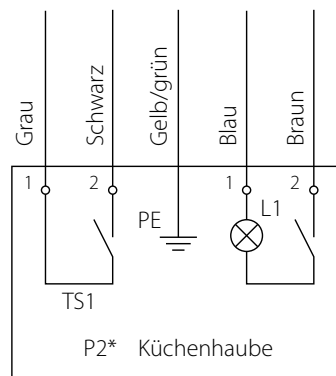


**DAS GERÄT IST VOR ALLEN ARBEITEN VOM STROMNETZ ZU TRENNEN!
ELEKTRISCHE ANSCHLÜSSE DÜRFEN NUR VON EINER AUTORISIERTEN FACHKRAFT
DURCHGEFÜHRT WERDEN!
DIE ELEKTRISCHEN ECKDATEN DES GERÄTS SIND AUF DEM HERSTELLER-ETIKETT
ANGEFÜHRT.**



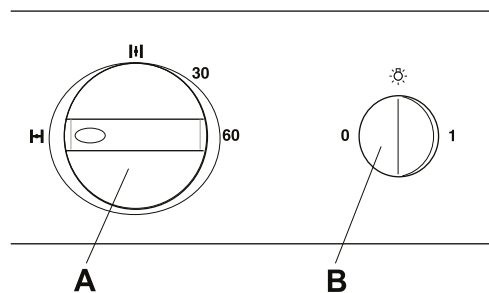
**JEDLICHE INTERNE MODIFIKATIONEN DER ANSCHLÜSSE SIND UNTERSAGT UND
FÜHREN ZUM GARANTIEVERLUST.**

Die Küchenhaube muss gemäß dem unten gebildeten Schema an die Steuereinheit der Lüftungsanlage oder den Ventilator angeschlossen werden. Oben auf der Haube befindet sich ein Kabel.



Deaktivierungsfunktionen

Das Gehäuse der Abzugshaube hat folgende Steuerungen: **A**: Klappenhebel **B**: Lichttaste. Öffnen Sie die Luftklappe vor dem Kochen. Die Klappe schließt automatisch nach 60 Minuten. Lassen Sie die Luftklappe für einige Zeit vor und nach dem Kochen geöffnet, um die Verbreitung von Dämpfen im Raum zu verhindern.

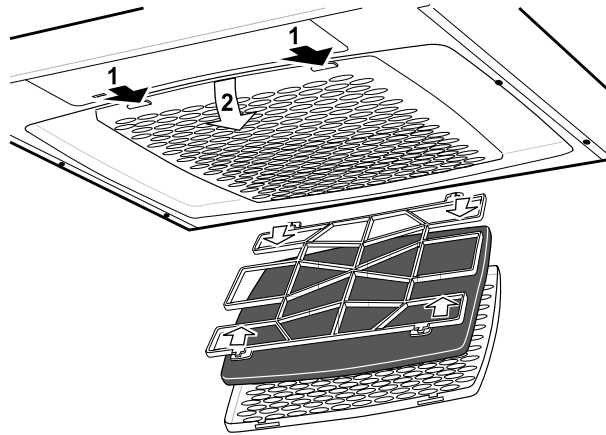


WARTUNGSHINWEISE

Die Wartungsarbeiten 2 mal pro Monat durchführen. Die Wartung umfasst regelmäßige Reinigung der Geräteoberfläche und folgende Operationen:

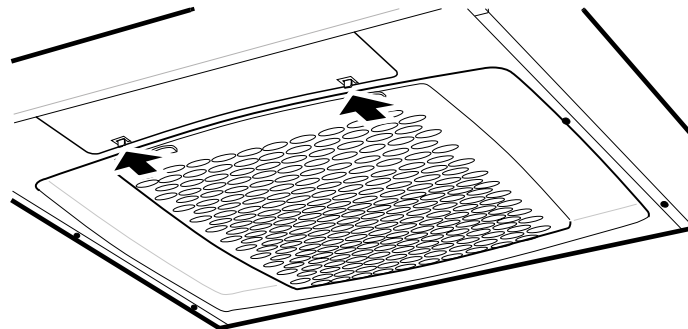
1. Filterpflege

Um die Filterpatrone zu entfernen, drücken Sie auf die vorderen Riegeln. Entfernen Sie den Filter und das Filtertuch, indem Sie den Halter loslassen. Legen Sie den Filter in warmes Wasser mit Reinigungsmittel. Die Reinigung des Filters mit einer Spülmaschine ist auch zulässig. Reinigen Sie den internen Ventilator mindestens einmal pro Jahr. Wischen Sie die Innenseite mit einem feuchten Tuch und Spülmittel ab. Setzen Sie den Filter wieder ein und drücken Sie ihn nach oben, damit er in den Halterungen einrastet.



2. Austausch der Lampe

Entfernen Sie die Linse, indem Sie die Clips in Pfeilrichtung drücken und die Lampe ersetzen.



HERSTELLERGARANTIE

Das Produkt entspricht den Europäischen Normen und Standards, den Richtlinien über Niederspannung und elektromagnetische Verträglichkeit. Hiermit erklären wir, dass das Produkt mit den maßgeblichen Anforderungen aus Richtlinie 2014/30/EU über elektromagnetische Verträglichkeit, Niederspannungsrichtlinie 2014/35/EU und Richtlinie 93/68/EWG über CE-Kennzeichnung übereinstimmt.

Dieses Zertifikat ist nach Prüfung des Produktes auf das Obengenannte ausgestellt.

Der Hersteller setzt eine Garantiedauer von 24 Monaten ab Verkaufsdatum über den Einzelhandel fest, unter der Bedingung der Erfüllung der Vorschriften für Transport, Lagerung, Montage und Betrieb durch den Verbraucher.

Bei Funktionsstörungen des Geräts durch werkseitig verursachte Fehler, die innerhalb der Garantiefrist auftreten, hat der Verbraucher Anspruch auf kostenlose Behebung der Mängel am Gerät mittels Garantiereparatur durch den Hersteller.

Die Garantiereparatur umfasst insbesondere Arbeiten zur Behebung von Mängeln beim Betrieb des Geräts, um eine bestimmungsgemäße Nutzung des Geräts innerhalb der Garantiefrist sicherzustellen.

Die Mängelbehebung erfolgt durch Ersatz oder Reparatur der defekten Teile oder Einheiten des Geräts.

Die Garantie-Serviceleistung umfasst nicht:

- regelmäßige technische Wartung
- Montage/Demontage des Geräts
- Einrichten des Geräts

Für die Garantiereparatur muss der Verbraucher das Gerät, die Betriebsanleitung mit dem Vermerk des Kaufdatums sowie einen Zahlungsbeleg als Bestätigung des Kaufs vorlegen.

Das vorgelegte Modell des Geräts muss mit dem Modell übereinstimmen, welches in der Betriebsanleitung angegeben ist.

Wenden Sie sich für Garantieleistungen an den Verkäufer des Geräts.

Die Garantie gilt nicht in folgenden Fällen:

- Der Verbraucher legt den Ventilator nicht vollständig vor, wie in der Betriebsanleitung angegeben, einschließlich der vom Verbraucher demontierten Bestandteile des Geräts.
- Nichtübereinstimmung des Modells oder der Marke des Geräts mit den Angaben auf der Verpackung und in der Betriebsanleitung.
- Nicht fristgerechte technische Wartung des Geräts durch den Verbraucher.
- Bei vom Verbraucher zugefügten äußerlichen Beschädigungen des Gehäuses und der inneren Einheiten (außer äußeren Änderungen am Gerät, welche für die Montage notwendig sind).
- Änderungen an der Konstruktion des Gerätes oder technische Änderungen am Gerät.
- Austausch und Verwendung von Einheiten oder Teilen, die nicht durch den Hersteller vorgesehen sind.
- Unzweckmäßige Benutzung des Geräts.
- Verletzung der Montagevorschriften des Geräts durch den Verbraucher.
- Verletzung der Vorschriften für die Steuerung des Geräts durch den Verbraucher.
- Anschluss des Geräts an ein Stromnetz mit einer anderen Spannung, als in der Betriebsanleitung angegeben ist.
- Ausfall des Geräts infolge von Spannungssprüngen im Stromnetz.
- Durchführung einer selbständigen Reparatur des Geräts durch nichtautorisierte Personen.
- Reparaturen des Geräts durch Personen, die nicht vom Hersteller autorisiert sind.
- Ablauf der Garantiefrist des Geräts.
- Verletzung geltender Vorschriften für die Beförderung des Geräts durch den Verbraucher.
- Verletzung der Vorschriften über die Lagerung des Geräts durch den Verbraucher.
- Rechtswidrige Handlungen von Drittpersonen in Bezug auf das Gerät.
- Ausfall des Geräts infolge höherer Gewalt (Feuer, Überschwemmung, Erdbeben, Kriege, militärische Handlungen jeder Art, Blockaden).
- Fehlen der Plomben, wenn solche durch die Betriebsanleitung vorgesehen sind.
- Nichtvorlage der Betriebsanleitung mit ausgewiesenem Kaufdatum.
- Fehlen des Kaufbelegs mit ausgewiesenem Kaufdatum, welcher den Kauf bestätigt.



**ERFÜLLEN SIE DIE VORLIEGENDEN BETRIEBSANFORDERUNGEN, UM EINE
ORDNUNGSGEMÄßE FUNKTION UND EINE LANGE LEBENSDAUER DES GERÄTS
SICHERZUSTELLEN.**



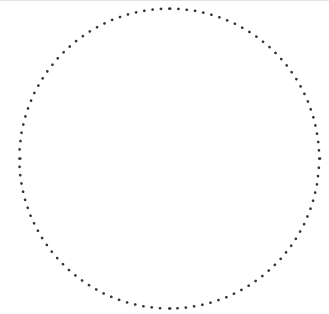
**DIE GEWÄHRLEISTUNGSANSPRÜCHE KÖNNEN NUR DANN GELTEND GEMACHT
WERDEN, WENN DAS GERÄT, EIN KAUFBELEG UND DIE BETRIEBSANLEITUNG, IN DER
DAS KAUFDATUM NOTIERT IST, VORLIEGEN.**

ABNAHMEPROTOKOLL

Typ des Geräts	Küchenabzugshaube
Modell	KH-1
Seriennummer	
Herstellungsdatum	
Prüfzeichen	

VERKÄUFERINFORMATIONEN

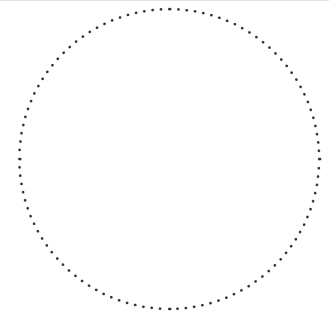
Bezeichnung der Verkaufsstelle	
Anschrift	
Telefon	
E-Mail	
Kaufdatum	
Gerät mit sämtlichem Zubehör mit einer Betriebsanleitung erhalten. Die Garantiebedingungen sind verständlich und akzeptiert.	
Unterschrift des Käufers	



Stempel des Händlers

MONTAGEPROTOKOLL

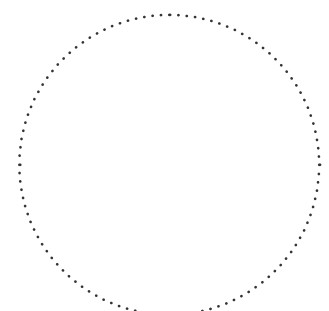
Das Gerät KH-1 ist montiert und an das Stromnetz gemäß den Anforderungen dieser Betriebsanleitung angeschlossen.	
Firmenname	
Anschrift	
Telefon	
Name, Vorname des Monteurs	
Montagedatum	Unterschrift
Die Montage des Geräts entspricht allen geltenden lokalen und nationalen Baunormen, elektrischen und technischen Normen und Standards. Das Gerät funktioniert einwandfrei, wie vom Hersteller vorgesehen.	
Unterschrift	



Stempel der Montagefirma

GARANTIEKARTE

Typ des Geräts	Küchenabzugshaube
Modell	KH-1
Seriennummer	
Herstellungsdatum	
Kaufdatum	
Garantiefrist	
Händler	



Stempel des Händlers

