

Sensor Drehzahlswitcher
SP3-1



■ **Verwendungszweck**

Ein-/Ausschaltung und Drehzahlregelung der mehrstufigen Ventilatoren.

■ **Aufbau und Steuerung**

Kunststoffgehäuse mit einem sensitiven Touchpad mit drei Tasten zur Drehzahlumschaltung. Das Touchpad ist aus dem Glas hergestellt. Die Einschaltung der jeweiligen Drehzahl eines Lüftungsgerät, das an den Schalter angeschlossen ist, erfolgt mit der entsprechend

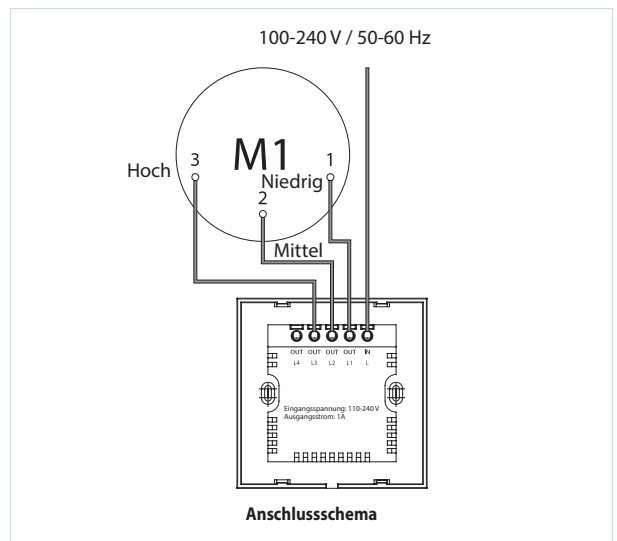
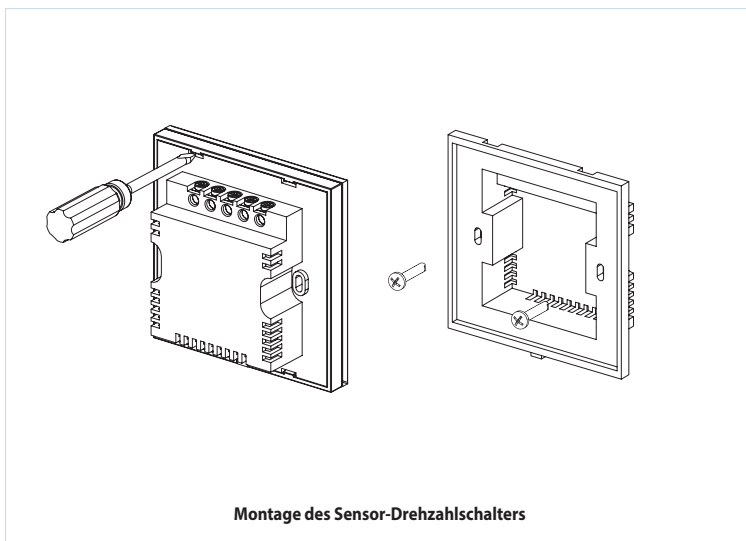
markierten Taste. Die Ausschaltung erfolgt durch die erneute Berührung der Taste aktueller Geschwindigkeit. Die Taste, die der eingeschalteten Geschwindigkeit entspricht, wird blau beleuchtet.

■ **Montage**

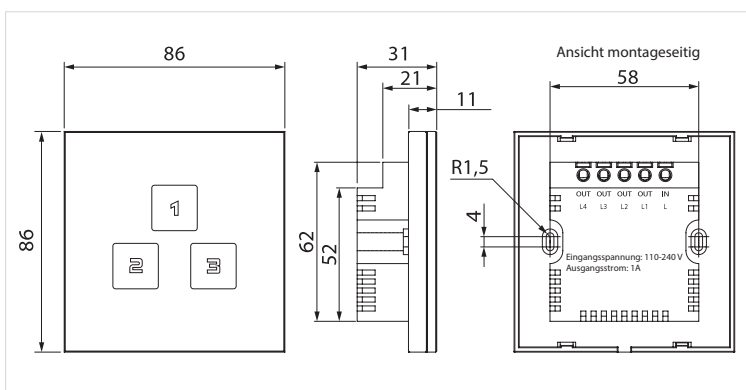
Der Drehzahlswitcher ist entweder für AP-Montage in der AP-Abzweigdose MKN-5 (wird optional geliefert) oder für UP-Montage in der UP-Abzweigdose MKV-1 (im Lieferumfang enthalten) im Innenbereich konstruiert.

Technische Daten

	SP3-1
Netzspannung 50/60 Hz, V	110-240
Max Laststrom, A	1
Kabelquerschnitt	von 0,35 zu 1 mm ²
Temperaturbereich, °C	von -10 zu +45
Feuchtigkeitsbereich	von 5% zu 80% (ohne Kondensatbildung)
Lebensdauer	100 000 Schaltungen
Schutzart	IP30
Gewicht, kg	0,138



Außenabmessungen



ABZWEIGDOSE FÜR AUFPUTZ-MONTAGE

