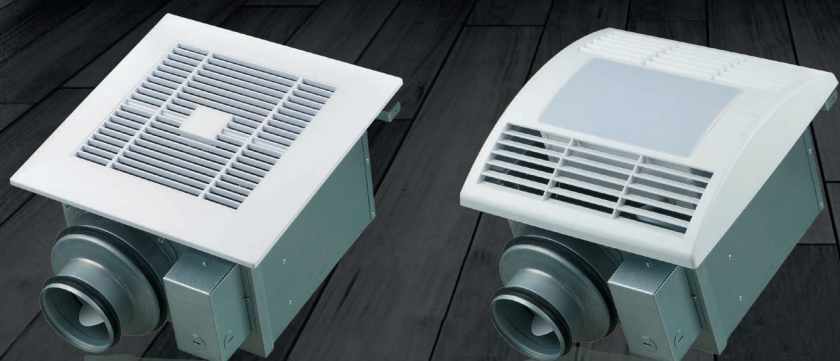


# DECKENVENTILATOREN FÜR BADEZIMMER

Serie  
CBF

*Frische Luft in  
Ihrem Haus!*



**VENTS**  
ventilation-systems.com

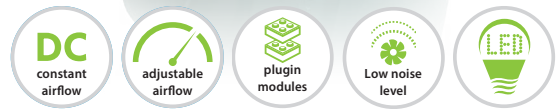


Serie  
**Vents CBF DC**



- Energiesparender DC-Motor.
- Konstanter Luftstrom.
- Niedriger Geräuschpegel.
- Weiter Drehzahlregelbereich.
- Modulare Verbindung des Feuchte-sensors oder Bewegungssensors.

Serie  
**Vents CBF DC Light**



- Energiesparender DC-Motor.
- Konstanter Luftstrom.
- Niedriger Geräuschpegel.
- Eingebauter Drehzahlregler.
- Modulare Verbindung des Feuchte-sensors oder Bewegungssensors.
- Integrierte LED-Lampe mit niedrigem Energieverbrauch.

Serie  
**Vents CBF**



- Zweistufiger AC-Motor mit Überhitzungsschutz.
- Niedriger Geräuschpegel.
- Modulare Verbindung des Feuchtesensors oder Bewegungssensors.

Serie  
**Vents CBF Light**



- Zweistufiger AC-Motor mit Überhitzungsschutz.
- Niedriger Geräuschpegel.
- Modulare Verbindung des Feuchtesen-sors oder Bewegungssensors.
- Integrierte LED-Lampe mit niedrigem Energieverbrauch.

### Einsatzbereich

- Zeitweise oder kontinuierliche Lüftung von Badezimmern, Duschräumen, Küchen und anderer Wohnräumen.
- Für Deckenmontage ausgelegt.
- Eignet sich für Lüftungsrohre mit hohem Luftwiderstand.
- Kompatibel mit Lüftungsrohren mit einem Durchmesser von 100 oder 150 mm.

### Aufbau

- Modernes Gitterdesign.
- Das aufsteckbare Kunststoffgitter sorgt für eine leichte Montage und Wartung des Ventilators.

- Die Modulbauweise ermöglicht eine einfache und handliche Montage der optional gelieferten Feuchte- und Bewegungssensoren.



- Das Ventilatorgehäuse ist aus verzinktem Stahl gefertigt.
- Das Laufrad ist aus hochwertigem und haltbarem Kunststoff gefertigt.
- Das Radiallaufrad mit vorwärts gekrümmten Schaufeln gewährleistet einen Hochdruck und niedrigen Geräuschpegel.

- Der Ventilator verfügt über eine selbsttätige Rückschlagklappe zur Verhinderung des Luftrückstroms ausgestattet.
- Die Ventilatoren CBF DC Light und CBF Light sind mit energieeffizienten LED-Lampen versehen.



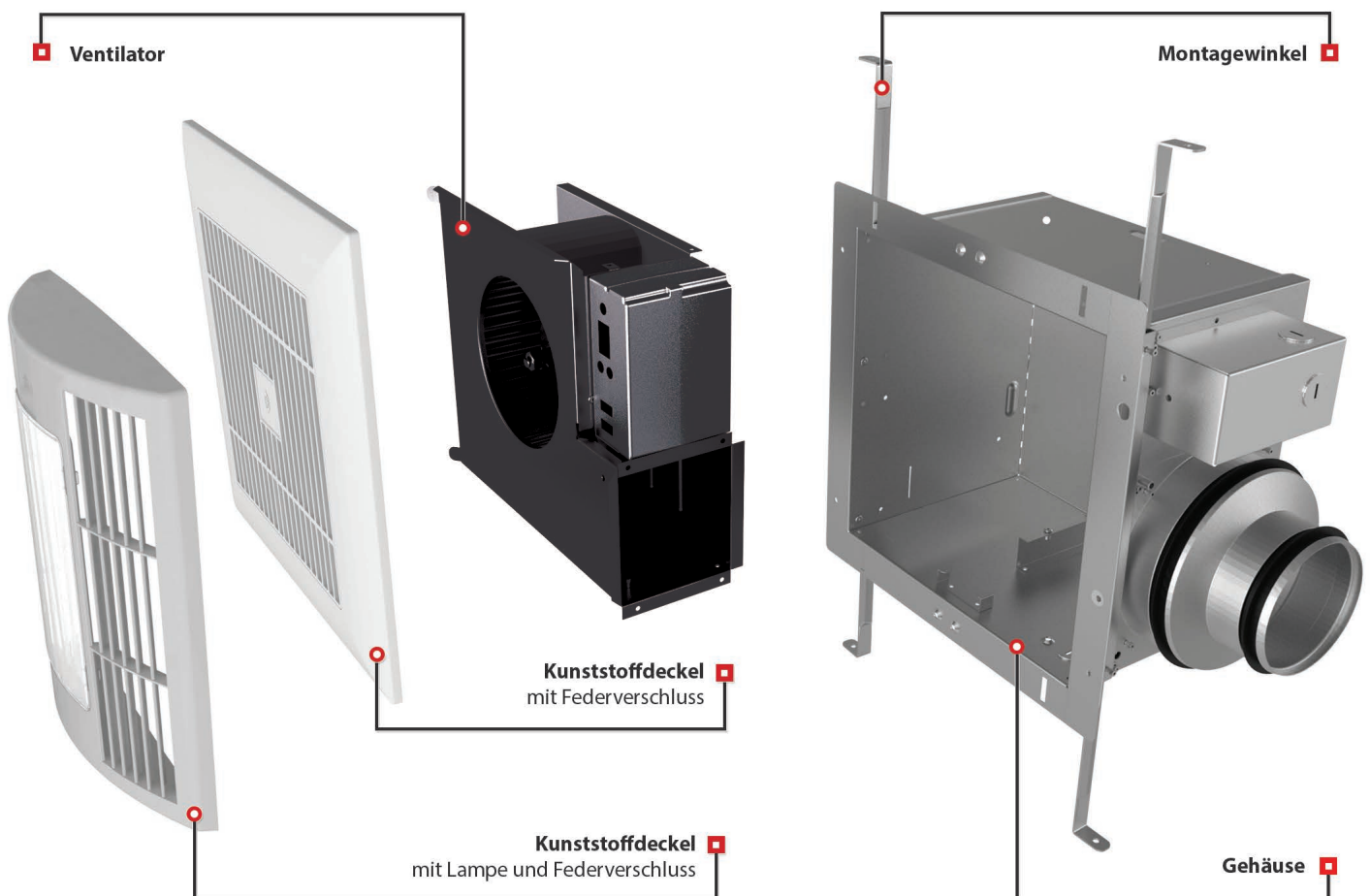
LED-Lampe

- Leistung: 10 W
- Farbtemperatur: 3000 K
- Lichtstrom: 650 Lm
- Schutzart: IPX2.

Glühlampe

- Leistung: 60 W

### Bauweise



## DECKENVENTILATOREN

### Motor

- Der Ventilator CBF DC hat einen hocheffizienten Gleichstrommotor mit niedrigem Energiebedarf und einem elektronischen Überhitzungsschutz. Die Technologie des konstanten Luftstroms gewährleistet erforderlichen Luftdurchsatz in einem breiten Bereich des statischen Drucks.
- Der Ventilator CBF hat einen zuverlässigen zweistufigen Asynchronmotor mit einem Überhitzungsschutz.
- Die wartungsfreien Kugellager sind für 40 000 Stunden des unterbrechungsfreien Betriebs ausgelegt und dauergeschmiert.

### Varianten

- CBF: Basismodell mit einem zweistufigen Motor.



CBF DC und CBF T verfügen über eine einstellbare Nachlaufzeit. Optional kann ein Feuchte- oder Bewegungssensor (Sonderzubehör) an diese Ventilatormodifikation angeschlossen werden.



Feuchtesensor TH



Bewegungssensor TP

### Steuerung

Das eingebaute Bedienfeld bei den Modellen **CBF DC** und **CBF T** ermöglicht die Einstellung der folgenden Parameter:

- Nachlaufzeit
- Feuchte-Sollwert
- Luftdurchsatzeinstellungen für Betriebsarten 1 und 2

Name	Einstellbereich für die Betriebsarten 1 und 2
CBF 100 DC	Aus/ Geschwindigkeit 1 ... Geschwindigkeit 6
CBF 150 DC	Aus/ Geschwindigkeit 1 ... Geschwindigkeit 10
CBF 200 T	Aus/ Geschwindigkeit 1 ... Geschwindigkeit 2
CBF 250 T	Aus/ Geschwindigkeit 1 ... Geschwindigkeit 2
CBF 300 T	Aus/ Geschwindigkeit 1 ... Geschwindigkeit 2



Bedienfeld für Ventilatoren CBF DC und CBF T

### Montageeigenschaften

- Der Ventilator ist für die Deckenmontage konstruiert.
- Befestigung an den Deckenbalken erfolgt mit Spreizkrallen und Schrauben.
- Der Anschluss eines flexiblen Lüftungsrohres an den Auslassstutzen des Ventilators erfolgt mit Hilfe einer Schlauchschelle.

### HANDSTEUERUNG

- Der Ventilator wird über den Drehzahlhalter **P2-10** (Sonderzubehör) gesteuert.

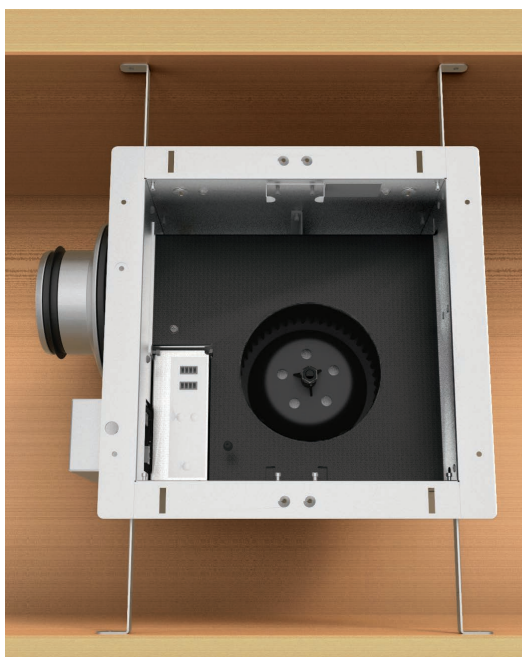
### VOLLAUTOMATISCHE STEUERUNG

Modifikation des Ventilators CBF mit Timer **T**: der Ventilator läuft fortlaufend in der Betriebsart 1. Bei dem Betätigen des Lichtschalters schaltet der Ventilator in die Betriebsart 2 um. Nach dem Öffnen des Lichtschalters hält der eingebaute Nachlaufschalter den Ventilator am Laufen im Betrieb 2 von 2 bis 30 Minuten. Nach Ablauf der eingestellten Nachlaufzeit kehrt der Ventilator in den Betrieb 1 zurück.

Modifikation des Ventilators CBF mit Timer und Feuchtesensor **TH** (Sonderzubehör): der Ventilator läuft fortlaufend in der Betriebsart 1. Falls die Raumfeuchte den eingegebenen Sollwert von 60 % bis 90 % überschreitet, schaltet der Ventilator in den Betrieb 2 um. Wenn die Raumfeuchte unter den Feuchte-Sollwert fällt, hält der eingebaute einstellbare Nachlaufschalter den Ventilator am Laufen im Betrieb 2 von 2 bis 30 Minuten. Nach Ablauf der eingestellten Nachlaufzeit kehrt der Ventilator in den Betrieb 1 zurück.

Modifikation des Ventilators CBF mit Timer und Bewegungssensor **TP** (Sonderzubehör): der Ventilator läuft fortlaufend in der Betriebsart 1.

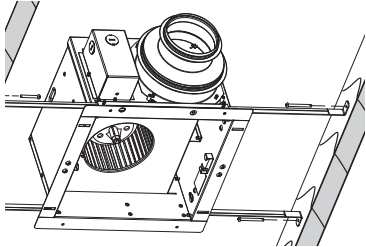
Falls eine Bewegung im Sensorbereich festgestellt wird, schaltet der Ventilator in den Betrieb 2 um. Nachdem keine Bewegung festgestellt wird, hält der eingebaute einstellbare Nachlaufschalter den Ventilator am Laufen im Betrieb 2 von 2 bis 30 Minuten. Nach Ablauf der eingestellten Nachlaufzeit kehrt der Ventilator in den Betrieb 1 zurück.



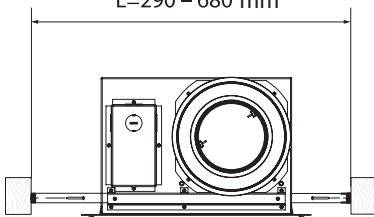
## Montagevarianten

Drei Montagevarianten des Ventilators:

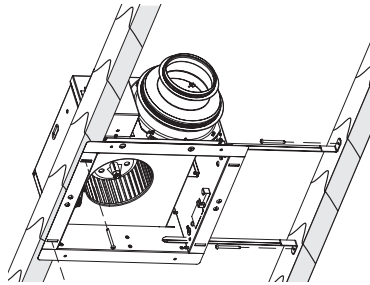
Befestigung zwischen Deckenbalken ausschließlich über Montagewinkel



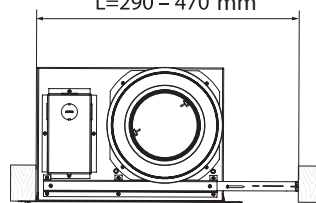
L=290 – 680 mm



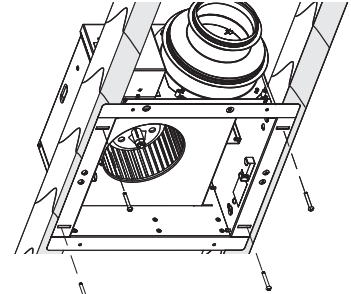
Seitenbefestigung an einem der Deckenbalken



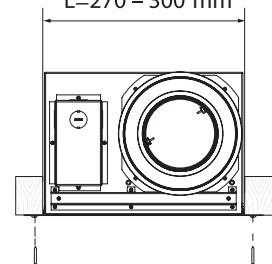
L=290 – 470 mm



Direktbefestigung an den Deckenbalken



L=270 – 300 mm

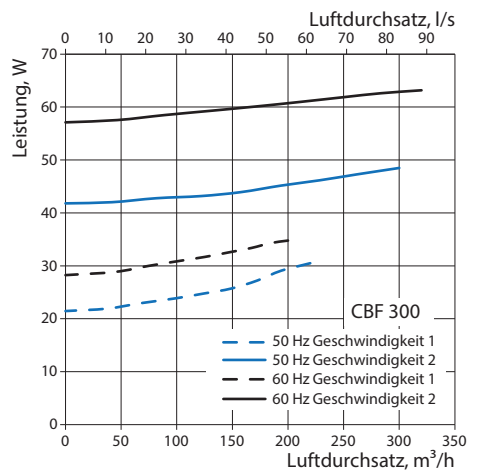
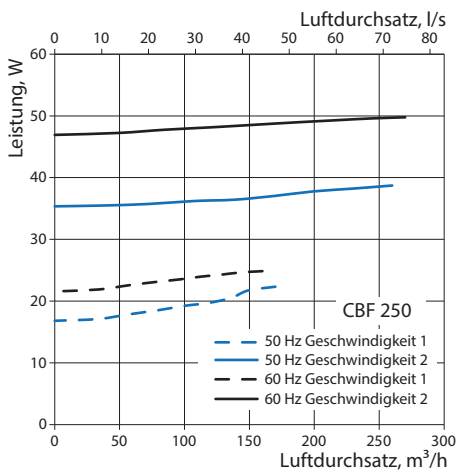
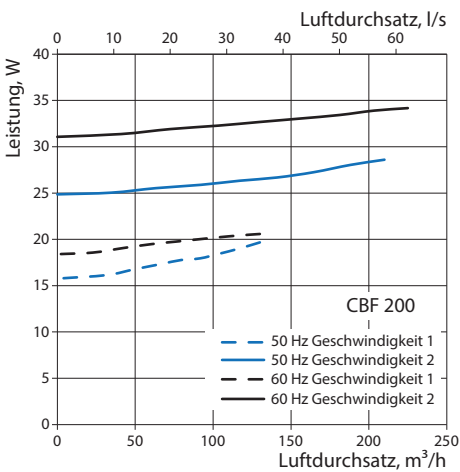
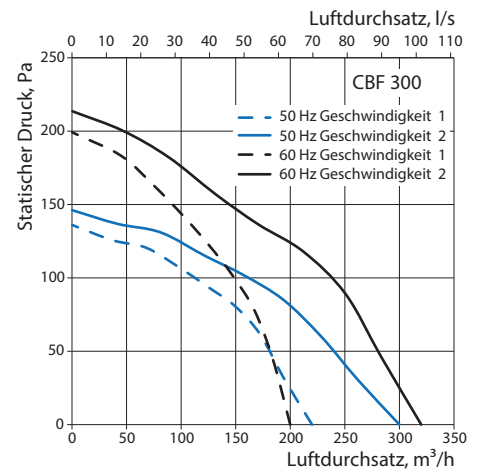
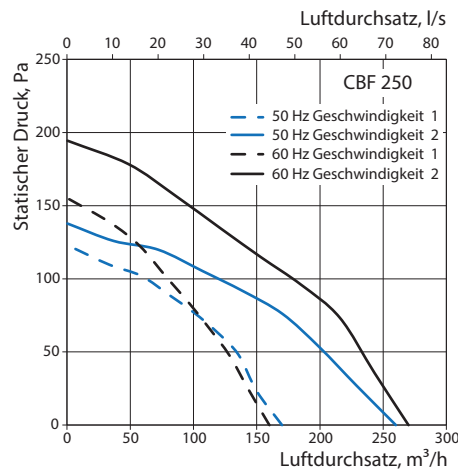
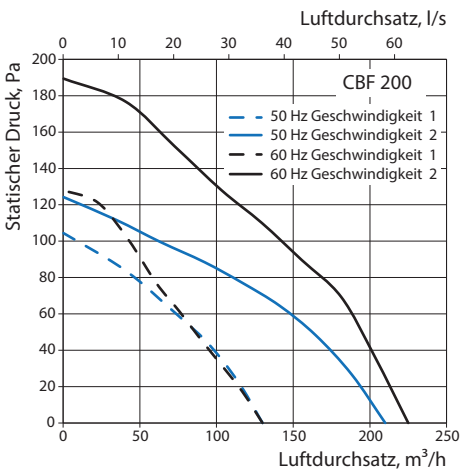


# DECKENVENTILATOREN

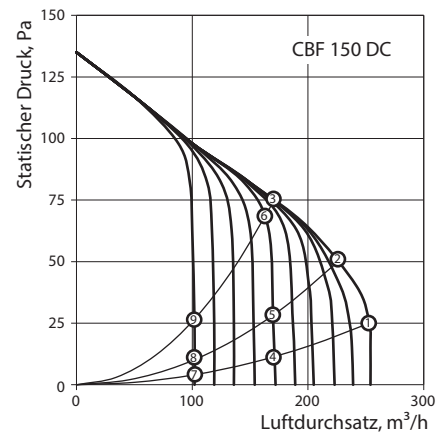
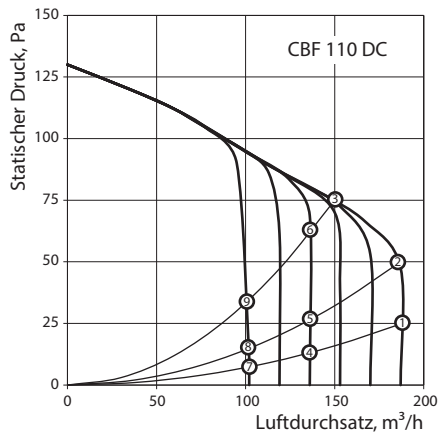
## Technische Daten

Modell	CBF 200 CBF 200 Light				CBF 250 CBF 250 Light				CBF 300 CBF 300 Light				CBF 110 DC	CBF 150 DC
	50		60		50		60		50		60		50/60	50/60
Frequenz [Hz]	50		60		50		60		50		60		50/60	50/60
Geschwindigkeit	1	2	1	2	1	2	1	2	1	2	1	2		
Versorgungsspannung, W	220-240				220-240				220-240				120-240	120-240
Leistungsaufnahme, W	20	29	21	34	23	39	25	50	31	49	35	63	19	26
Leistungsaufnahme der Lampe, W*	2 x 10				2 x 10				2 x 10				2 x 10	2 x 10
Drehzahl, min <sup>-1</sup>	714	1026	588	936	756	1122	732	1140	936	1254	888	1320	1100	1100
Stromaufnahme, A	0,1	0,13	0,11	0,15	0,12	0,18	0,14	0,22	0,15	0,22	0,17	0,28	0,18 (0,3)	0,24 (0,39)
Luftdurchsatz maximal, m <sup>3</sup> /h	130	210	130	225	170	260	160	270	220	300	200	320	187	254
Luftdurchsatz maximal, l/s	36	58	36	63	47	72	44	75	61	83	56	89	52	71
SFP, W/l/s	0,55	0,50	0,58	0,54	0,49	0,54	0,56	0,67	0,51	0,59	0,63	0,71	0,37	0,37
Schalldruck bei 3 m Entfernung, dBA	24	27	24	28	25	29	25	30	28	31	27	32	23 bis 25	23 bis 29
SEV-Klasse	D				C				C				C	C

\* nur für die Modifikationen der Ventilatoren CBF Light und CBF DC Light



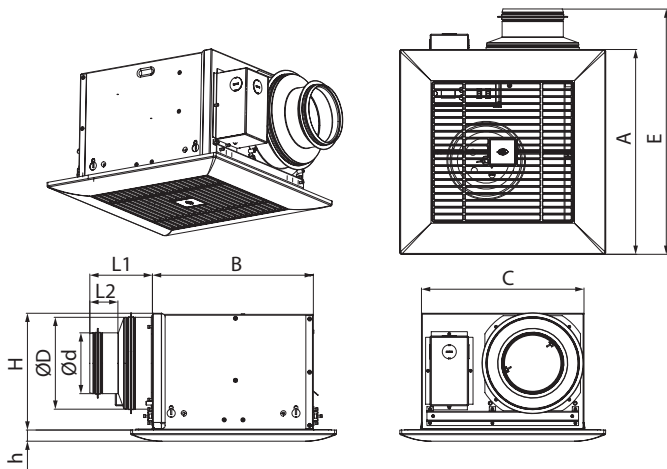
Punkt	Leistung, W	
	CBF 110 DC CBF 110 DC Light	CBF 150 DC CBF 150 DC Light
1	17	24
2	19	22
3	16	19
4	9	13
5	12	15
6	15	17
7	4	5
8	4	5
9	6	6



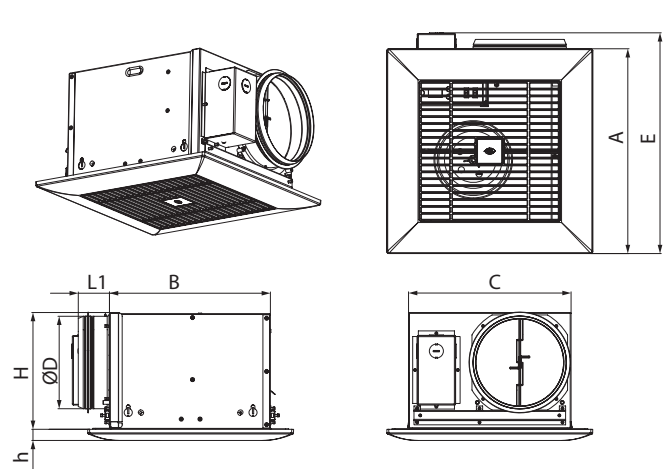
■ Außenmaße

Modell	Maße, mm											
	D	d	L1	L2	A	B	C	E	H	h	a	b
CBF 110 DC CBF 200/250	148	98	100	45	330	258	260	395	188	18	-	-
CBF 110 DC Light CBF 200/250 Light	148	98	100	45	330	258	260	395	188	62	208	123
CBF 150 DC CBF 300	149	-	50	-	330	258	260	395	188	18	-	-
CBF 150 DC Light CBF 300 Light	149	-	50	-	330	258	260	395	188	62	208	123

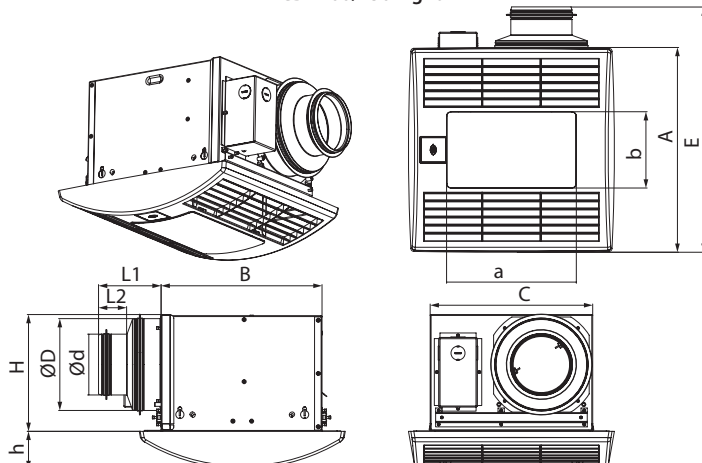
CBF 110 DC  
CBF 200/250



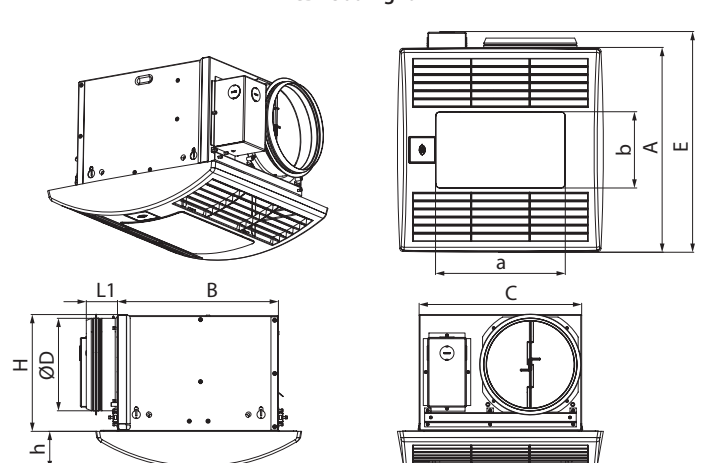
CBF 150 DC  
CBF 300



CBF 110 DC Light  
CBF 200/250 Light







CBF 150 DC Light  
CBF 300 Light



## DECKENVENTILATOREN

### Zubehör

Name	Zubehörbild	Beschreibung	CBF 110 DC	CBF 150 DC	CBF 200 CBF 250	CBF 300	CBF 200 T CBF 250 T	CBF 300 T
P2-10		Drehzahlschalter	•	•	•	•	•	•
TH CBF		Feuchtesensor	•	•	○	○	•	•
TP CBF		Bewegungssensor	•	•	○	○	•	•
MVM 102 bVs N		Lüftungshaube aus Edelstahl Ø 100 mm	•	○	•	○	•	○
MVM 152 bVs N		Lüftungshaube aus Edelstahl Ø 150 mm	•	•	•	•	•	•
MV 102 V ASA		Lüftungshaube aus ASA-Kunststoff Ø 100 mm	•	○	•	○	•	○
MV 152 V ASA		Lüftungshaube aus ASA-Kunststoff Ø 150 mm	•	•	•	•	•	•
Polyvent 660 102/3		Flexibles Lüftungsröhr Ø 100 mm mit einer Länge von 3 m	•	○	•	○	•	○
Polyvent 660 152/3		Flexibles Lüftungsröhr Ø 150 mm mit einer Länge von 3 m	•	•	•	•	•	•
CB 100		Schnell abklappbare Schlauchschelle aus Edelstahl, Ø 90-110 mm	•	○	•	○	•	○
CB 150		Schnell abklappbare Schlauchschelle aus Edelstahl, Ø 140-160 mm	•	•	•	•	•	•
CH-PLC-10WG23*		10 W LED-Lampe mit der Farbtemperatur von 3000 K	•	•	•	•	•	•

\* nur für die Modifikationen der Ventilatoren CBF Light und CBF DC Light

[www.ventilation-system.com](http://www.ventilation-system.com)

Die Beschreibung im Katalog dient lediglich Ihrer Information.

VENTS behält sich jedes Recht vor, den Aufbau, das Design, technische Daten sowie Bauteilen des Produktes jederzeit und ohne vorherige Mitteilung zu ändern, um die Produktionsqualität weiter zu entwickeln und erneuern.

2024-04

