

Серия  
**ВЕНТС ВК ВМС 125**



Многозональный центробежный вентилятор производительностью до **355 м³/ч** в пластиковом корпусе

■ **Применение**

ВЕНТС ВК ВМС 125 — многозональный вентилятор предназначенный для одновременной вытяжки воздуха из нескольких помещений (до 5). Используется в вытяжных системах вентиляции жилых и небольших коммерческих помещений. Является отличным выбором для установки в вытяжных системах вентиляции помещений с повышенной влажностью: санузлов, кухонь и др. Вентилятор имеет 4 всасывающих патрубка  $\varnothing 80$  мм и 1 всасывающий патрубок  $\varnothing 125$  мм.

■ **Конструкция**

Корпус вентилятора изготовлен из высококачественного пластика. Герметичная монтажная коробка.

■ **Электродвигатель**

Вентилятор оборудован однофазным двигателем с внешним ротором оснащенный центробежным рабочим колесом с назад загнутыми лопатками. Двигатель имеет встроенную тепловую защиту с автоматическим перезапуском и снабжен подшипниками качения для обеспечения большего срока эксплуатации (40 000 часов).

■ **Регулирование скорости**

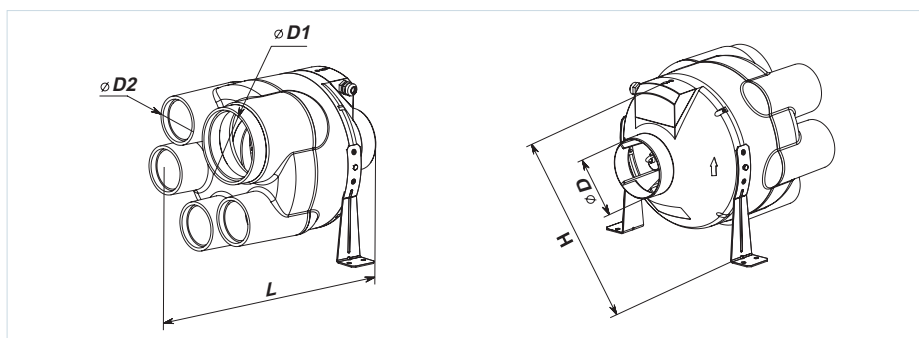
Плавное регулирование скорости с помощью тиристорного регулятора или ступенчатое – с помощью автотрансформаторного регулятора скорости. К одному регулируемому устройству могут подключаться сразу по несколько вентиляторов, при условии что общая мощность и рабочий ток не будут превышать номинальные параметры регулятора.

■ **Монтаж**

Простой и легкий монтаж. Допускается монтаж под любым углом относительно оси вентилятора. Присоединение к стене или потолку осуществляется с помощью крепежных кронштейнов.

**Габаритные размеры вентилятора**

Тип	Размеры, мм					Масса, кг
	$\varnothing D$	$\varnothing D1$	$\varnothing D2$	H	L	
ВК ВМС 125	125	124	79	281	317	2,99



**Условное обозначение**

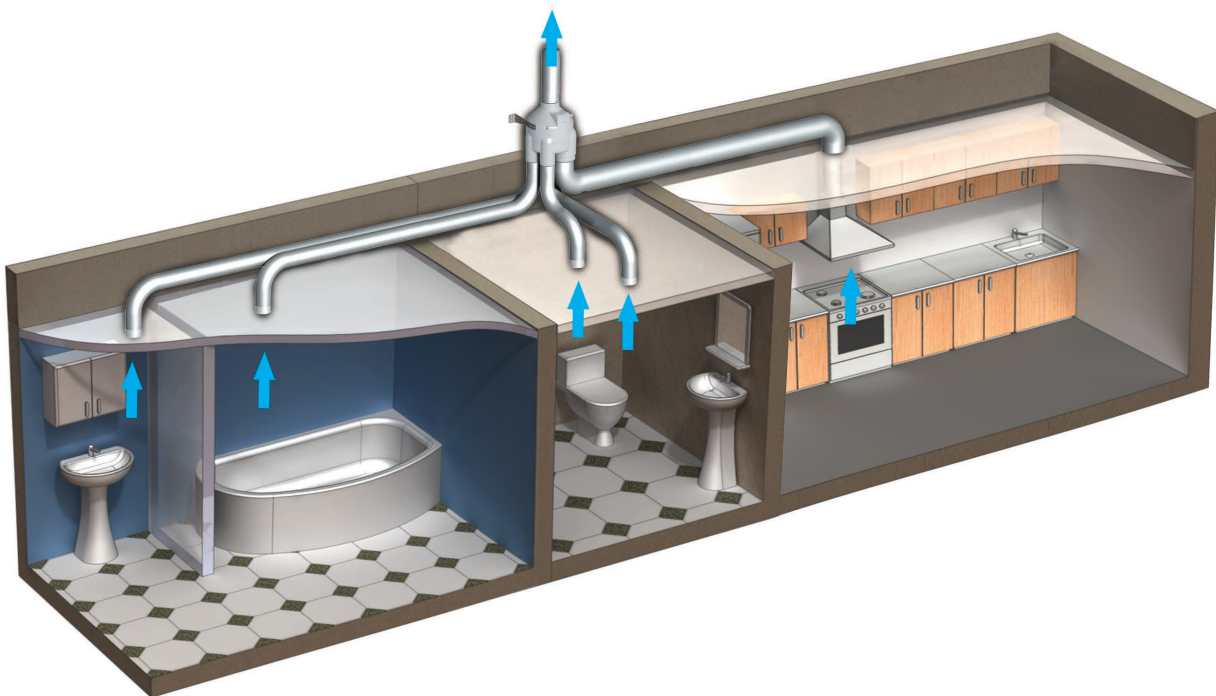
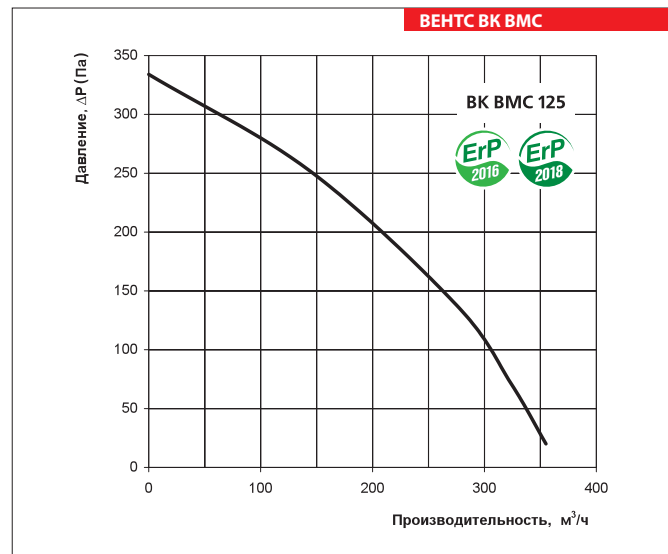
Серия	Диаметр воздуховода	Опции
<b>ВЕНТС ВК ВМС</b>	125	<b>P1:</b> кабель питания с сетевой вилкой

**Принадлежности**



### Технические характеристики

ВК ВМС 125	
Напряжение, В/50 Гц	1~230
Потребляемая мощность, Вт	79
Ток, А	0,34
Макс. расход воздуха, м <sup>3</sup> /ч	355
Частота вращения, мин <sup>-1</sup>	2800
Уровень звукового давления на расст. 3 м, дБА	46
Температура перемещаемого воздуха, °С	-25...+55
Класс энергоэффективности	С
Защита	IPX4



Вариант применения вентилятора ВК ВМС в квартире