

Серия
КОМ



■ **Применение**

Обратный клапан с подпружиненными пластинами предназначен для перекрытия воздушного потока в круглых воздуховодах и предотвращения движения воздуха в обратном направлении при выключенной системе вентиляции. Пластины клапана открываются давлением, создаваемым потоком воздуха и закрываются пружиной.

■ **Конструкция**

Корпус клапана изготовлен из оцинкованной стали, две подпружиненные пластины изготовлены из листового алюминия.

■ **Модификации**

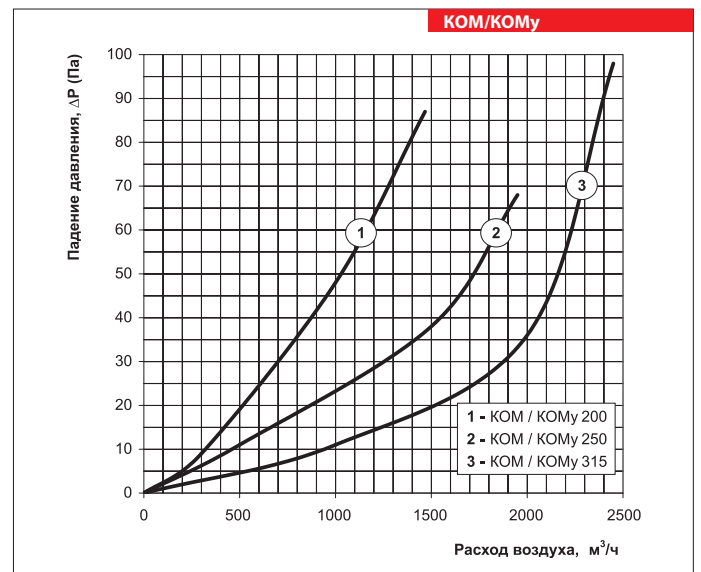
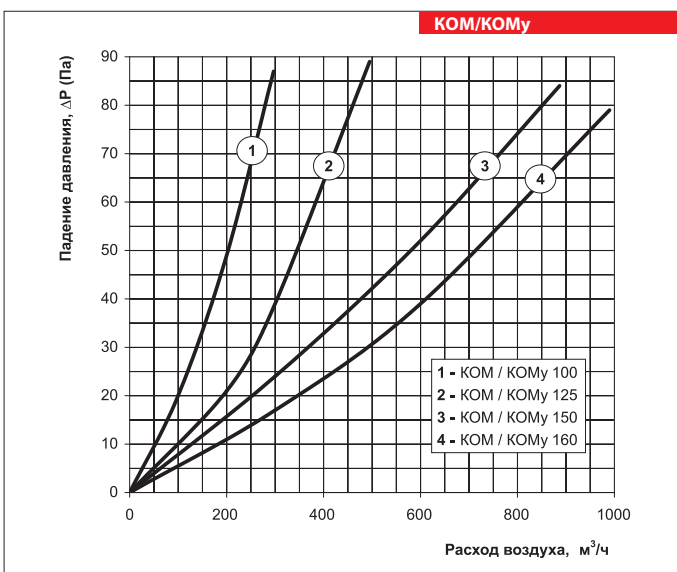
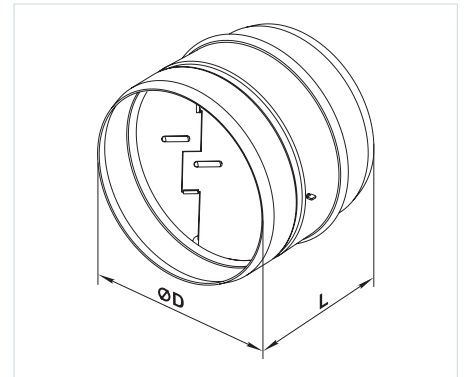
КОМу – клапан со специальным уплотнителем из микропористой резины для уменьшения шума при работе клапана и обеспечения дополнительной герметичности.

■ **Монтаж**

Клапан предназначен для соединения с круглыми воздуховодами вентиляционных систем и закрепления с помощью хомутов. Поворотная ось клапана должна быть расположена вертикально. При размещении клапана в вентиляционной системе необходимо учитывать направление потока воздуха.

Габаритные размеры

Тип	Размеры, мм		Масса, кг
	ØD	L	
КОМ 100 КОМу 100	99	80 90	0,18
КОМ 125 КОМу 125	124	100 110	0,27
КОМ 150 КОМу 150	149	115 125	0,38
КОМ 160 КОМу 160	159	120 130	0,42
КОМ 200 КОМу 200	199	145 155	0,63
КОМ 250 КОМу 250	249	165 175	0,90
КОМ 315 КОМу 315	314	190 200	1,31



Условное обозначение

Серия КОМ/КОМу	Диаметр фланца, мм 100; 125; 150; 160; 200; 250; 315
--------------------------	--