

Серия
ВЕНТС
ВУТ 300 Э2В ЕС



Вентиляционные установки с утилизацией тепловой энергии для холодного климата. Производительность – до 300 м³/ч. Эффективность рекуперации – до 95%.

Описание

Приточно-вытяжные установки ВУТ 300 Э2В ЕС с рекуперацией тепла представляет собой полностью готовый вентиляционный агрегат, обеспечивающий фильтрацию, и подачу свежего воздуха в помещения и удаление загрязненного. При этом тепло вытяжного воздуха передается приточному воздуху через пластинчатый рекуператор. Установки предназначены для энергоэффективной вентиляции в коммерческих, офисных и других общественных помещениях. Защита рекуператора от замерзания осуществляется при помощи электрического преднагрева уличного воздуха. Предназначены для соединения с круглыми воздуховодами номинальным диаметром Ø150 или 160 мм.

Корпус

Корпус изготовлен из двухслойной алюмоцинковой стали с внутренней тепло- и звукоизоляцией из минеральной ваты толщиной 20 мм.

Фильтр

Для фильтрации приточного и вытяжного воздуха

в установке имеется два встроенных фильтра карманного типа со степенью очистки G4. В качестве отдельной опции предлагается сменный фильтр с классом очистки F7.

Вентиляторы

Используются высокоэффективные электронно-коммутируемые (ЕС) моторы постоянного тока с внешним ротором, оборудованные рабочим и колесами с назад загнутыми лопатками. Такие моторы являются на сегодняшний день наиболее передовым решением в области энергосбережения. ЕС моторы характеризуются высокой производительностью и оптимальным управлением во всем диапазоне скоростей вращения. Пользователь имеет возможность устанавливать одну из трех скоростей вращения при помощи пульта дистанционного управления. Скорости вращения настраиваются индивидуально для приточного и вытяжного вентиляторов на этапе наладки системы.

Рекуператор

В установках применяются рекуператоры противоточного типа с высокой эффективностью возврата тепла (до 95%), изготовленные из полистирола. Под блоком рекуператора расположен поддон для сбора и отвода конденсата. Защита рекуператора от замерзания осуществляется при помощи электрического преднагрева уличного воздуха. Специальный алгоритм защиты рекуператора предусматривает кратковременное понижение скорости вентиляторов при температурах ниже -30 °С, в случае, если мощности преднагрева недостаточно для поддержания оптимальной эффективности рекуперации. При необходимости, рекуператор легко вынимается для чистки.

Нагреватель

Установки оборудованы двумя электронагревателями. Первый нагреватель, расположенный перед рекуператором, нагревает поступающий с улицы воздух до температуры, исключающей обмерзание рекуператора, и, поддерживающей максимальную эффективность рекуперации. Второй нагреватель, расположенный после рекуператора,

нагревает приточный воздух до комфортной температуры, заданной пользователем. ТЭНы калориферов защищены от перегрева активной защитой по датчику температуры в вентиляционном канале, а также по сигналу от встроенных термоконтактов: на 60 °С с автоматическим перезапуском и на 90 °С с ручным перезапуском. В конце каждого цикла нагрева происходит продувка ТЭНов.

Управление и автоматика

Установка оборудована вынесенной на кабеле длиной 10 м панелью управления с графическим дисплеем. Все установки комплектуются дистанционным пультом управления.

Функции автоматки:

- ▶ Включение/выключение установки. Продувка ТЭНов при выключении.
- ▶ Три скорости вентиляторов. Каждая скорость настраивается на этапе наладки.
- ▶ Регулировка мощности электрического преднагрева при низких температурах наружного воздуха. Автоматическое понижение скорости вентиляторов при недостаточной мощности преднагрева.
- ▶ Электронагреватель после рекуператора, поддерживающий комфортную температуру воздуха, поступающего в помещения. Температура догрева настраивается при наладке в диапазоне от +16 до +26 °С. При помощи дистанционного пульта управления можно включить/выключить функцию догрева.
- ▶ Возможность подключения автоматических воздушных заслонок.
- ▶ Вход для сигнала аварии от системы пожарной сигнализации.
- ▶ Релейный вход для подключения датчика CO₂/влажности/IAQ или любого другого сенсора, по сигналу которого установка переключается на максимальную скорость.
- ▶ Контроль засорения фильтров по счетчику моточасов.
- ▶ Настойка работы установки по недельному таймеру.

Контролируемая вентиляция по потребности:

Установка оборудована контактом для релейного сигнала от внешнего датчика. Работа установки по внешнему датчику (например, датчику CO₂) позво-

Условное обозначение:

Серия	Номинальная производительность, м³/ч	Диаметр патрубков, мм	Тип нагревателя и количество	Исполнение патрубков	Тип двигателя
ВЕНТС ВУТ	300	1 – 150 2 – 160	Э2 – электрический, 2 шт.	В – вертикальное	ЕС – синхронный мотор с электронным управлением

Принадлежности



ляет существенно сократить энергопотребление. Алгоритм работы можно рассмотреть на примере работы с датчиком CO₂: Когда в квартире никого нет, уровень CO₂ низкий, и нет необходимости в интенсивной вентиляции. Установка работает на минимальной скорости для «постоянного проветривания» помещений. Когда в помещении появляются люди, уровень CO₂ повышается, и датчик передает сигнал об этом установке, замыкая релейный контакт. Установка по этому сигналу автоматически переключается на максимальную скорость и работает на ней до тех пор, пока уровень CO₂ не понизится и контакт не разомкнется. После этого установка возвра-

щается на минимальную скорость. Для организации такого алгоритма достаточно приобрести любой датчик с релейным выходом и подключить его к соответствующему входу установки.

■ Монтаж

Установка предназначена для внутреннего монтажа на застекленных балконах, в подсобных помещениях, на чердаках при температуре окружающей среды не ниже -15 °С. В случае работы установки при отрицательных температурах окружающей среды должна быть предусмотрена тепловая изоляция дренажного патрубка, исключающая замерзание конденсата.

Установка крепится к стене при помощи анкерных болтов или ставится на пол в положении, обеспечивающем сбор и отвод конденсата в дренаж. При монтаже установки необходимо обеспечить доступ для проведения сервисного обслуживания со стороны передней панели (при необходимости панель полностью снимается).

■ Дополнительные аксессуары

Для дополнительного снижения шума перед агрегатом со стороны вентилируемых помещений рекомендуется устанавливать канальные шумоглушители **СР**.

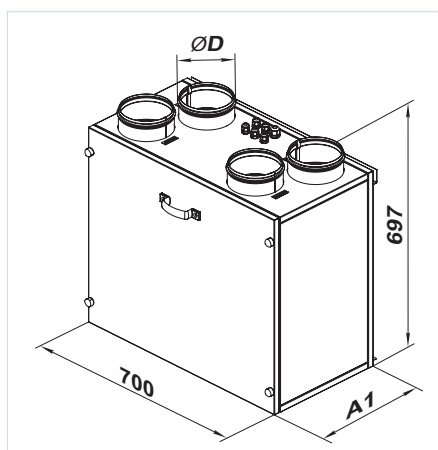
Технические характеристики:

Модель	ВУТ 300 Э2В ЕС	ВУТ 300-2 Э2В ЕС
Напряжение питания установки, В/50 Гц	1 ~ 230	
Максимальная мощность вентиляторов, Вт	212	
Ток вентиляторов, А	1,4	
Мощность электрического нагревателя, кВт	2 шт. x 2	
Ток электрического нагревателя, А	2 шт. x 8,7	
Суммарная мощность установки, кВт	4,22	
Макс. потребляемый ток установки, А	18,8	
Максимальный расход воздуха, м ³ /час	300	
Уровень звукового давления на расст. 3м, дБ(А)	37	
Температура перемещаемого воздуха, °С	от - 39 °С до +60 °С *	
Материал корпуса	алюмоцинк	
Изоляция	20 мм мин. вата	
Фильтр: вытяжка/приток	карманный G4/G4 (F7*) код заказа сменного фильтра СФК 300 E2В ЕС G4 / СФК 300 E2В ЕС F7	
Диаметр подключаемых воздуховодов, мм	Ø150	Ø160
Вес, кг	38	
Эффективность рекуперации	от 83 до 95 %	
Тип рекуператора	противоточный	
Класс энергоэффективности	А	
Материал рекуператора	полистирол	

*опция

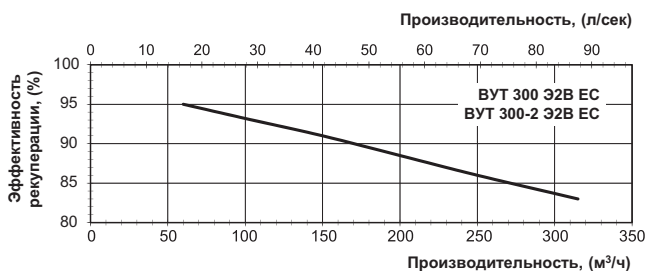
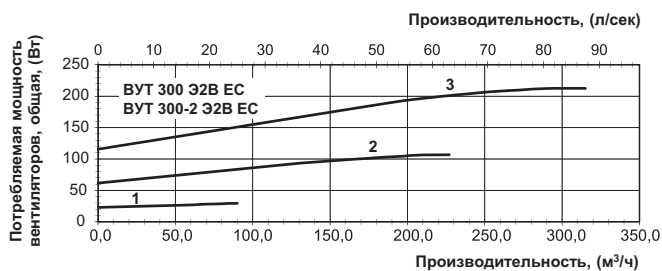
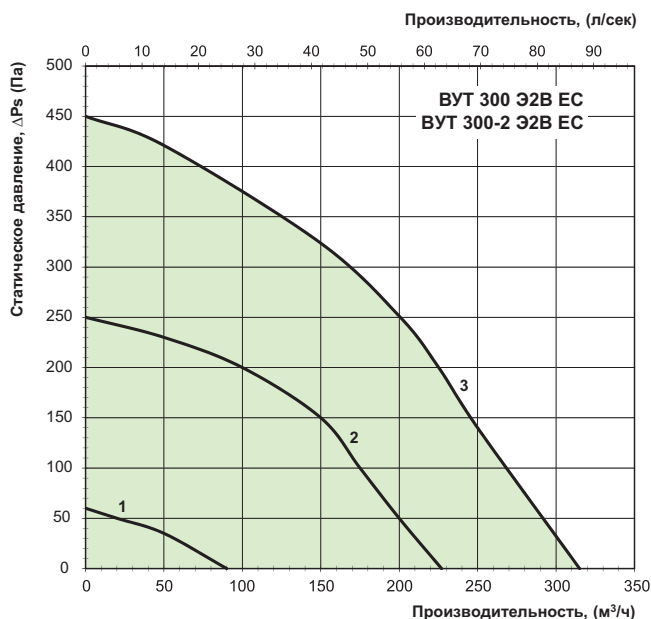
Габаритные размеры установок:

Тип	Размеры, мм	
	ØD	A1
ВУТ 300 Э2В ЕС	150	373
ВУТ 300-2 Э2В ЕС	160	403



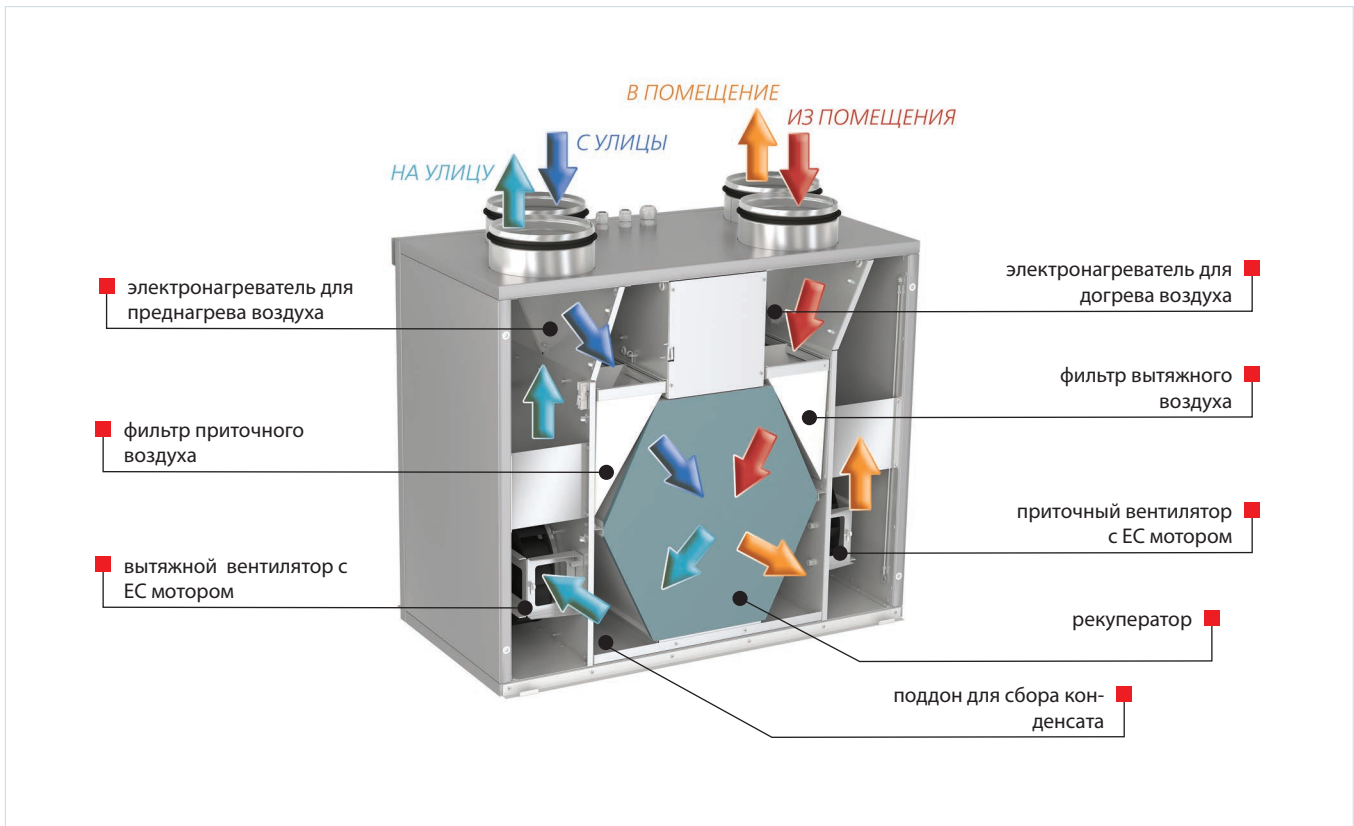
Технические характеристики:

ВЕНТС ВУТ Э2В ЕС



Уровень звуковой мощности		Октавные полосы частот, Гц								
	Гц	Общ.	63	125	250	500	1000	2000	4000	8000
L_{WA} к входу	дБ(А)	59	28	42	50	56	53	48	43	35
L_{WA} к выходу	дБ(А)	65	31	47	56	62	60	54	49	43
L_{WA} к окружению	дБ(А)	52	26	39	45	50	37	42	36	18

Конструкция установки:



Вариант применения:

