

NM Isovent-Serie



Anwendung

- Die Montagesätze NM Isovent sind für den einfachen und bequemen Anschluss der wärmeisolierten Lüftungsrohre an die Stutzen der verschiedenen VENTS Lüftungsgeräte.
- Der Montagesatz besteht aus Flanschen, Befestigungsschrauben und Schlauchschellen.
- Die Flansche des Montagesatzes NM Isovent gewährleisten eine dichte und zuverlässige Verbindung von allen Bestandteilen der wärmeisolierten Lüftungsrohre an die Stutzen der Lüftungsgeräte. Sie dienen auch dazu, eine Delaminierung der Isolationsbänder an der Verbindungsstelle der Lüftungsrohre vorzubeugen.

Aufbau

- Die Flansche der Montagesätze NM Isovent sind aus hochwertigem und schlagfestem Polystyrol hergestellt.
- Die Befestigung der Flansche an die Stutzen der Lüftungsgeräte erfolgt mit den Sonder-Befestigungsschrauben.

Modifikationen

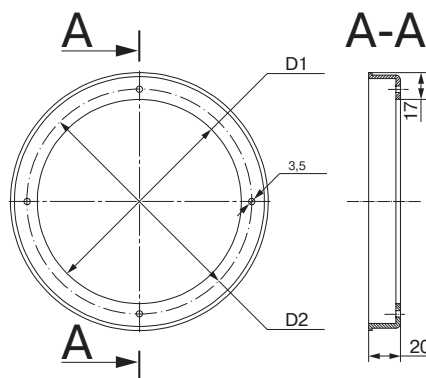
- Die Montagesätze NM Isovent sind verfügbar in zwei Modifikationen:

NM Isovent 125 sind zum Anschluss an Lüftungsrohre mit Durchmesser 125 mm konstruiert.

NM Isovent 150 sind zum Anschluss an Lüftungsrohre mit Durchmesser 150 mm konstruiert.

Außenabmessungen

Typ	D1, mm	D2, mm
NM Isovent 125	129	141
NM Isovent 150	154	170



Lieferumfang

Im Lieferumfang der Montagesätze NM Isovent sind enthalten:

- Flansch 2 St.
- Sonder-Befestigungsschraube 8 St.
- Schlauchschelle 2 St.
- Verpackung 1 St.

■ **Montagebeispiel für den Anschluss der wärmeisolierten Lüftungsrohre mit NM Isovent**



Befestigen Sie die Flansche des Montagesatzes NM Isovent auf den Stutzen der Lüftungsanlage mit den Sonder-Befestigungsschrauben.



Bedecken Sie die Stutzen der Lüftungsanlage mit der Innenschicht der wärmeisolierten Lüftungsrohre und befestigen Sie diese mit Metall-Schlauchschellen (Sonderzubehör).



Verstecken Sie die Innen-Isolierungsschicht unter der Flansche von des Montagesatzes NM Isovent.



Bedecken Sie die Flansche des Montagesatzes NM Isovent mit der Außenschicht der wärmeisolierten Lüftungsrohre durch das Drücken gegen das Gehäuse der Lüftungsanlage. Danach fixieren Sie die Außenisolationsschicht mit den Montage-Schlauchschellen aus dem Lieferumfang.



Ziehen Sie die Schlauchschellen am Verbindungspunkt der wärmeisolierten Lüftungsrohre mit den Flanschen des Montagesatzes NM Isovent fest.



Jetzt sind die wärmeisolierten Lüftungsrohre mit den Stutzen der Lüftungsanlage zuverlässig verbunden.

Die Lüftungsanlage ist betriebsfähig!