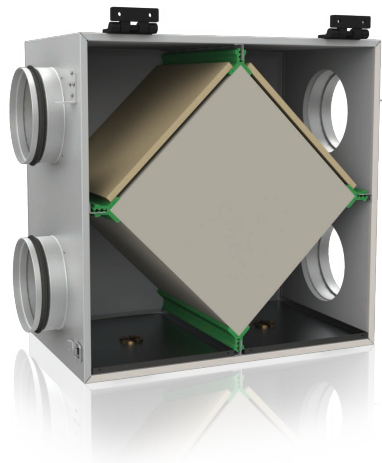


Серия
ПР 150



■ **Применение**

Пластинчатый рекуператор ПР представляет собой устройство по сбережению тепловой энергии путем утилизации тепла и является одним из элементов энергосберегающих технологий помещений. Установка с пассивным рекуператором – неотъемлемый элемент вентиляционной системы современных зданий и сооружений. Использование рекуператора позволяет использовать тепло удаляемого из помещения воздуха для нагрева подаваемого очищенного воздуха, что позволяет значительно экономить на обогреве помещения и уменьшить потери тепловой энергии в холодное время года. Пассивный рекуператор предназначен для совместной работы с приточным и вытяжным вентиляторами (например, ВЕНТС ВК 150).

■ **Конструкция**

Состоит из алюминиевого корпуса с внутренней тепло- и шумоизоляцией толщиной 15 мм из пенофола; пластинчатого рекуператора перекрестного типа из алюминия или полистирола; сменных фильтров с классом очистки G4 для подачи в помещение очищенного воздуха и очистки загрязненного вытяжного воздуха.

■ **Особенности**

- ▶ Тепло- и шумоизолированный антикоррозийный корпус.
- ▶ Высокоэффективный рекуператор перекрестного типа из полистирола или алюминия.
- ▶ Эффективность рекуперации – до 75%.
- ▶ Встроенные фильтры G4 для фильтрации приточного и вытяжного воздуха.
- ▶ Компактные размеры и малый вес.

■ **Технические характеристики**

Основными характеристиками пластинчатых рекуператоров является его эффективность, т.е. КПД, а также сопротивление в системе воздуховодов. Тепловой КПД определяется по формуле:

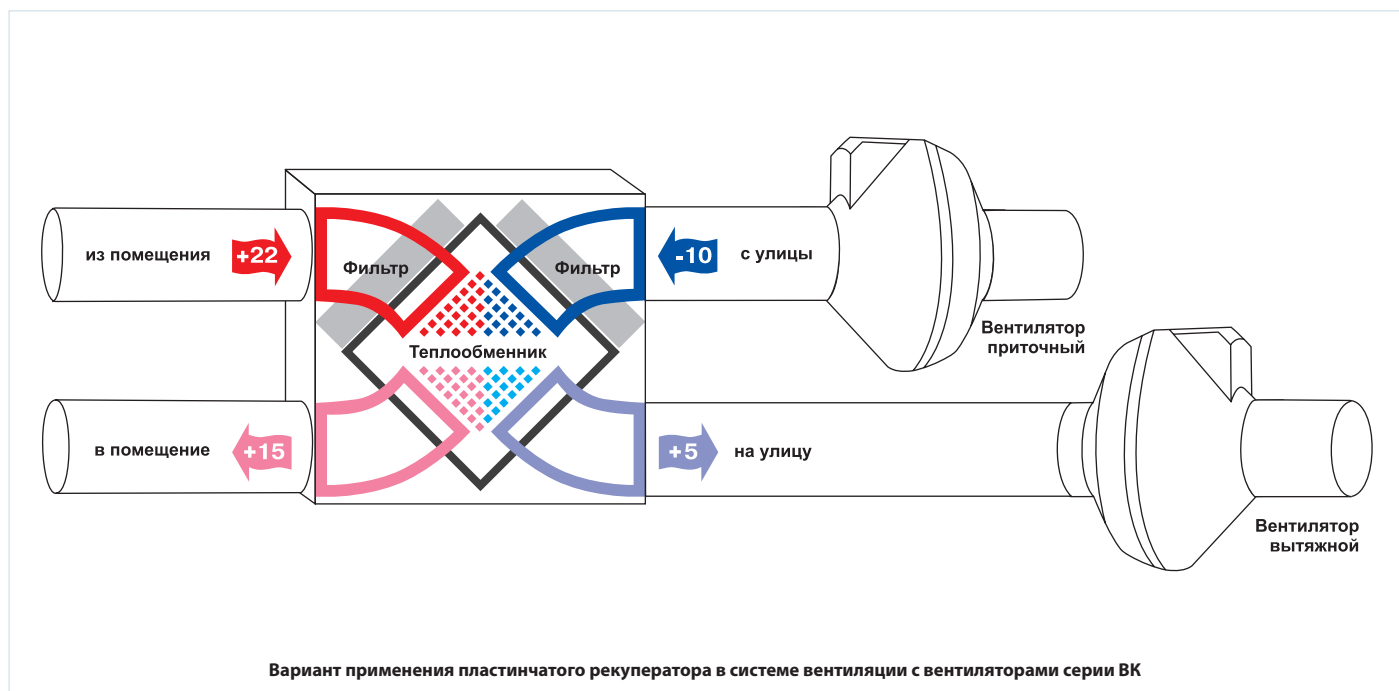
$$\eta = \frac{t_n - t_n}{t_b - t_n}$$

где:

t_n – температура приточного воздуха (после рекуперации);

t_n – температура наружного воздуха (приточный воздух до рекуперации);

t_b – температура удаляемого воздуха (вытяжной воздух до рекуперации).

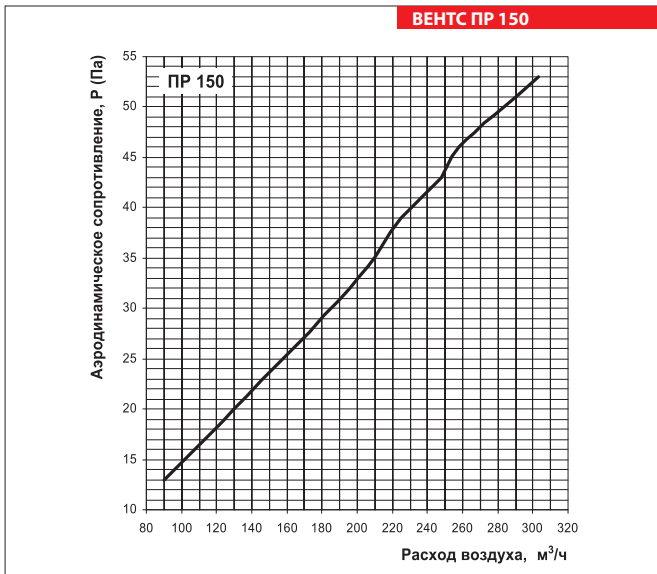


Условное обозначение

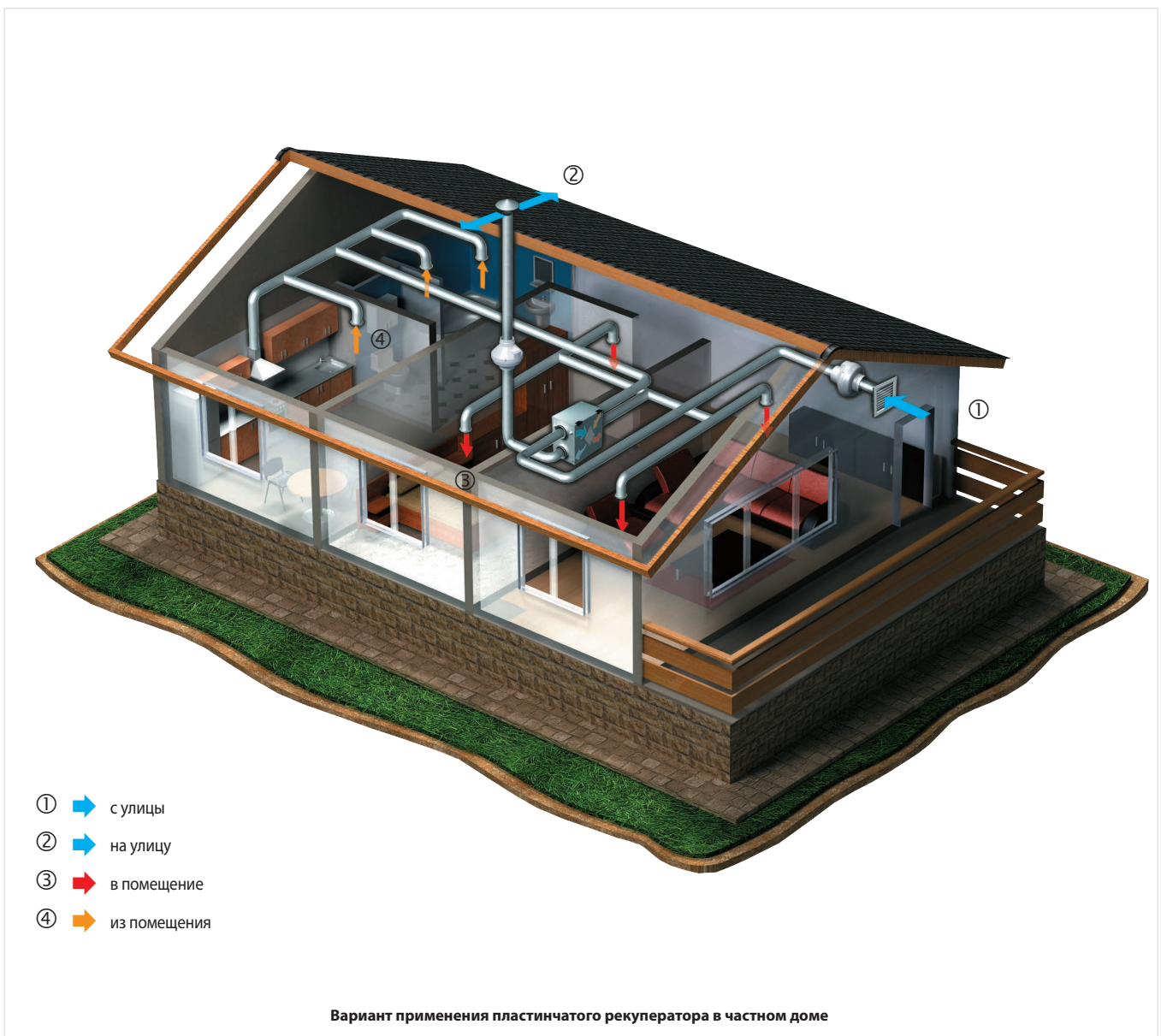
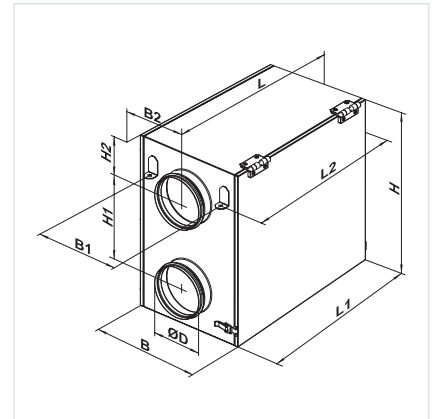
Серия	Диаметр фланца, мм	Тип рекуператора	Класс очистки
ПР	150	_ : алюминий П: полистирол	G4

Технические характеристики

Габаритные размеры изделия



Тип	Размеры, мм									
	ØD	B	B1	B2	H	H1	H2	L	L1	L2
ПР 150	149	329	239	165	510	266	122	609	510	540



ПР 150 Ø ПЛАСТИНЧАТЫЙ РЕКУПЕРАТОР