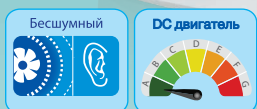


## Серия ВЕНТС Квайт DC



Обновленная версия бесшумных осевых вентиляторов, оснащенных двигателем постоянного тока для еще более низкого энергопотребления

### Применение

- Инновационные вытяжные вентиляторы в стильном дизайне с новым уровнем комфорта для санузлов, душевых, кухонь и других бытовых помещений.
- Максимальный расход воздуха в сочетании с низким уровнем шума гарантирует идеальный микроклимат.
- Для монтажа в вентиляционные шахты или соединения с воздуховодами Ø 100 мм.
- Два скоростных режима работы с производительностью до 100 м³/ч.

### Конструкция

- Корпус и крыльчатка выполнены из высококачественного и прочного пластика, стойкого к ультрафиолету.
- Специальная аэродинамическая форма крыльчатки смешанного типа обеспечивает большой расход воздуха, высокий напор и низкий уровень шума.
- Укороченный патрубок позволяет установить вентилятор в вентиляционную шахту или присоединить к воздуховоду Ø 100 мм.
- Вентилятор оборудован обратным клапаном специальной конструкции для предотвращения обратного потока и возможных теплопотерь при неработающем вентиляторе.
- Выходной патрубок вентилятора оснащен специальными выпрямителями потока воздуха, которые снижают турбулентность, увеличивают напор воздуха и способствуют снижению уровня шума.

### Варианты цветового исполнения



Квайт 100 DC  
красный RAL 3013



Квайт 100 DC винтаж



Квайт 100 DC  
хром



Квайт 100 DC  
чёрный сапфир

- Высокий уровень защиты от воды делает вентилятор идеальным решением для вентиляции ванной комнаты. Электронные компоненты вентилятора защищены специальными герметичными крышками.

### Электродвигатель

- Высокоэффективный двигатель постоянного тока с низким энергопотреблением максимум 3,5 Вт.
- Подшипники не требуют технического обслуживания и содержат достаточное количество смазки для всего срока службы двигателя (более 40 000 часов непрерывной работы).
- Двигатель оборудован электронной защитой от перегрева.

### Модификации и опции



**Квайт DC T** – оборудован регулируемым таймером задержки отключения (от 2 до 30 минут). Данным таймером оборудованы все вентиляторы серии Квайт DC по умолчанию.



**Квайт DC TH** – оборудован регулируемым таймером задержки отключения (от 2 до 30 минут) и датчиком влажности (порог срабатывания – 60-90 %).



**Квайт DC BT** – оборудован шнурковым выключателем и регулируемым таймером задержки отключения (от 2 до 30 минут).



**Квайт DC BTH** – оборудован шнурковым выключателем, регулируемым таймером задержки отключения (от 2 до 30 минут) и датчиком влажности (порог срабатывания – 60-90 %).



**Квайт DC TP** – оборудован регулируемым таймером задержки отключения (от 2 до 30 минут) и датчиком движения (зона действия датчика – от 1 до 4 м, угол обзора – до 100°).

### Режимы работы вентилятора Квайт 100 DC с опциями таймера задержки отключения, датчиком влажности и датчиком движения

Выбор и настройка режимов работы вентиляторов моделей Квайт 100 DC для модификаций T, TH, BT, BTH, TP осуществляется установкой DIP-переключателя в требуемое положение.

#### Режим 1 (односкоростной режим)

- По умолчанию вентилятор выключен. При срабатывании датчиков или выключателя вентилятор начинает работать на низкой скорости.

#### Режим 2 (односкоростной режим)

- По умолчанию вентилятор выключен. При срабатывании датчиков или выключателя вентилятор начинает работать на высокой скорости.

#### Режим 3 (двухскоростной режим)

- По умолчанию вентилятор постоянно работает на низкой скорости. При срабатывании датчиков или выключателя вентилятор переключается на высокую скорость.

#### Режим 4 (двухскоростной режим)

- По умолчанию вентилятор выключен. При срабатывании выключателя вентилятор начинает работать на низкой скорости, при срабатывании датчика влажности или датчика движения вентилятор переключается на высокую скорость.

### Управление

#### Ручное

Вентилятор управляется с помощью комнатного выключателя освещения. Выключатель в комплект поставки не входит.

- Вентилятор управляется посредством встроенного шнуркового выключателя „B“. При потолочном монтаже вентилятора опция не используется.

#### Автоматическое

- С помощью электронного блока управления **БУ-1-60** (см. „Электрические принадлежности“). Блок управления поставляется отдельно.
- С помощью таймера „T“ (встроенный регулируемый таймер задержки выключения позволяет вентилятору работать в течение от 2 до 30 мин. после остановки его выключателем).
- С помощью датчика влажности и таймера „TH“ (если влажность в помещении превысит установленное на датчике значение 60-90 %, то вентилятор автоматически включится или повысит скорость и продолжит работу до тех пор, пока влажность не понизится ниже установленного значения. После этого вентилятор отработает время, установленное на таймере, и выключается либо понижает скорость).
- С помощью датчика движения и таймера „TP“ (если датчик обнаружит движение в зоне своего действия, то вентилятор автоматически включится либо повысит скорость и продолжит работу по таймеру от 2 до 30 мин., зона действия датчика до – 4 метров, угол обзора – до 100°).

### Монтажные особенности

- Вентилятор устанавливается непосредственно в проем вентиляционной шахты.
- При удаленном размещении вентиляционной шахты возможно использование гибких

воздуховодов. Присоединение воздуховода к выходному патрубку вентилятора осуществляется с помощью хомута.

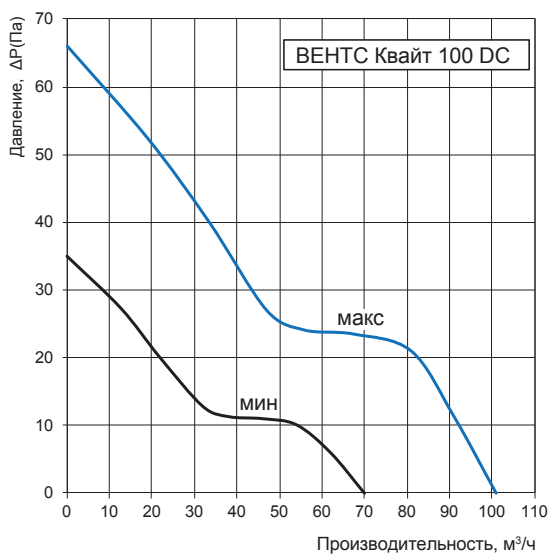
- Крепится к стене с помощью шурупов.
- Может использоваться для потолочного монтажа.

### Технические характеристики

Модель	Скорость	Частота, Гц	Напряжение, В	Потребляемая мощность, Вт	Ток, А	Частота вращения, мин <sup>-1</sup>	Максимальный расход воздуха, м <sup>3</sup> /ч	Уровень звукового давления, дБА*	Масса, кг	Класс защиты
ВЕНТС Квайт 100 DC	мин.	50/60	220-240	1,5	0,063	1850	70	22	0,55	IP45
	макс.			3,5	0,137	2650	101	27		

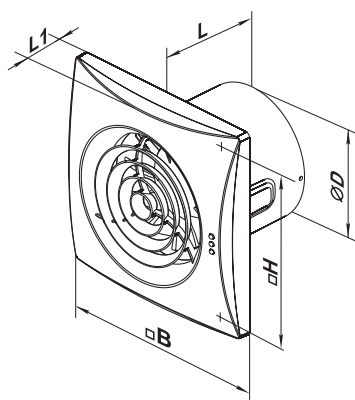
\*Уровень звукового давления измерен на расстоянии 3 метра от вентилятора, в свободном пространстве.

### Аэродинамические характеристики



### Габаритные размеры

Модель	Габаритные размеры, мм				
	ØD	B	H	L	L1
ВЕНТС Квайт 100 DC	99	158	136	81	26



### Сертификаты



Вентиляторы соответствуют требованиям нормативных документов по безопасности и электромагнитной совместимости.