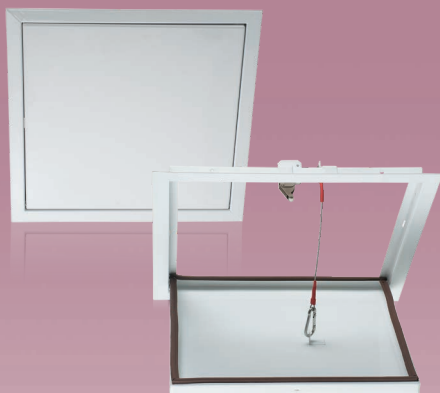
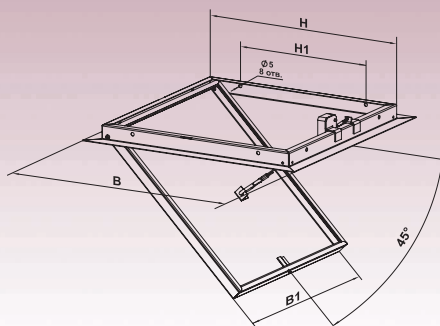


DPM-Serie



Metall-Revisionstüren zur Deckenmontage



Anwendung

- Deckeneinbau.
- Sicherstellen einen schnellen Zugang zu verkleideten Sanitärinstallationen und Versorgungsleitungen.
- Für feuchte Innenräume geeignet.
- Patentgeschützt in verschiedenen Ländern.

Aufbau

- Aus hochwertigem Stahl mit einer dauerhaften Pulverbeschichtung hergestellt.
- Die Zinkphosphatierung sichert eine Integrität der Beschichtung und einen zuverlässigen Korrosionsschutz.
- Der Sondersverschluss sorgt für ein zuverlässiges Fixieren.

- Einfaches Öffnen und Schließen durch leichtes Drücken.
- Herstellung von Sondergrößen ist möglich.
- Die Türen verfügen über ein Drahtseil mit einem Karabinerhaken zum Fixieren der Türen bei der Wartungsarbeiten.
- Der Öffnungswinkel bei der Fixierung mit dem Drahtseil ist 45°.
- Für einen weiteres Winkel ist der Karabinerhaken zu öffnen.
- Die Dichtungsschicht auf der Tür sichert eine dichte Verbindung zwischen der Tür und dem Rahmen.

Montagemerkmale

- Die Türen werden an das Alu-Profil mit den Schrauben befestigt.



Außenabmessungen

Modell	Abmessungen, mm			
	□ B	□ B1	□ H	H1
DPM 300x300	336,5	296,5	298	200