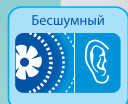


ОСЕВЫЕ ЭНЕРГОСБЕРЕГАЮЩИЕ ВЕНТИЛЯТОРЫ С НИЗКИМ УРОВНЕМ ШУМА

Серия ВЕНТС Солид



Осевой вентилятор с низким уровнем шума и энергопотребления для вытяжной вентиляции с производительностью до 155 м³/ч

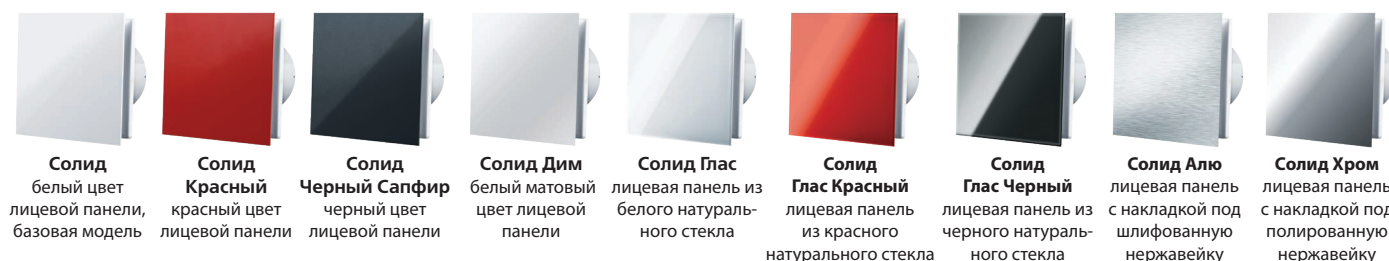
■ Применение

- Постоянная или периодическая вытяжная вентиляция санузлов, душевых, кухонь и других бытовых помещений.
- Вентиляция помещений с высокими требованиями к уровню шума.
- Для монтажа в вентиляционные шахты или соединения с воздуховодами Ø 100 мм.

■ Конструкция

- Современный дизайн и эстетичный внешний вид.
- Корпус, крыльчатка и лицевая панель выполнены из высококачественного и прочного АБС-пластика, стойкого к ультрафиолету.
- Специальная аэродинамическая форма крыльчатки смешанного типа обеспечивает высокую производительность с низким уровнем шума.
- Вентилятор оборудован обратным клапаном специальной конструкции для предотвращения обратного потока и возможных теплопотерь при неработающем вентиляторе.

■ Варианты цветового исполнения



Солид белый цвет лицевой панели, базовая модель
Солид Красный красный цвет лицевой панели
Солид Черный Сапфир черный цвет лицевой панели
Солид Дим белый матовый цвет лицевой панели
Солид Глас лицевая панель из белого натурального стекла
Солид Глас Красный лицевая панель из красного натурального стекла
Солид Глас Черный лицевая панель из черного натурального стекла
Солид Алю лицевая панель с накладкой под шлифованную нержавеющую сталь
Солид Хром лицевая панель с накладкой под полированную нержавеющую сталь

- Выходной патрубок вентилятора оснащен специальными выпрямителями потока воздуха, которые снижают турбулентность, увеличивают напор воздуха и способствуют снижению уровня шума.

■ Электродвигатель

- Надежный двигатель с низким энергопотреблением.
- Предназначен для непрерывной работы и не требует обслуживания.
- Оборудован защитой от перегрева.

■ Модификации и опции



Солид Л – двигатель оборудован подшипниками качения для увеличения срока службы (примерно 40 000 рабочих часов) и установки вентилятора под любым углом. Подшипники не требуют обслуживания и имеют запас смазочного материала, достаточный для всего срока эксплуатации.



Солид Т – оборудован регулируемым таймером задержки выключения.



Солид Т1 – оборудован регулируемым таймером задержки включения (от 10 секунд до 2 минут) и регулируемым таймером задержки выключения (от 2 до 30 минут).



Солид ТН – оборудован регулируемым таймером (время срабатывания – от 2 до 30 минут) и датчиком влажности (порог срабатывания – 60 – 90 %).



Солид В – оборудован шнурковым выключателем.



Солид VT – оборудован шнурковым выключателем и регулируемым таймером (время срабатывания – от 2 до 30 минут).



Солид VTH – оборудован шнурковым выключателем, регулируемым таймером (время срабатывания – от 2 до 30 минут) и датчиком влажности (порог срабатывания – 60 – 90 %).

■ Управление

Ручное

Вентилятор управляется с помощью комнатного выключателя освещения. Выключатель в комплект поставки не входит.

● Вентилятор управляется посредством встроенного шнуркового выключателя «В». При потолочном монтаже вентилятора опция не используется.

Автоматическое

● С помощью электронного блока управления БУ-1-60 (см. „Электрические принадлежности“). Блок управления поставляется отдельно.

● С помощью таймера «Т» (встроенный регулируемый таймер задержки выключения позволяет вентилятору работать в течение от 2 до 30 минут после остановки его выключателем).

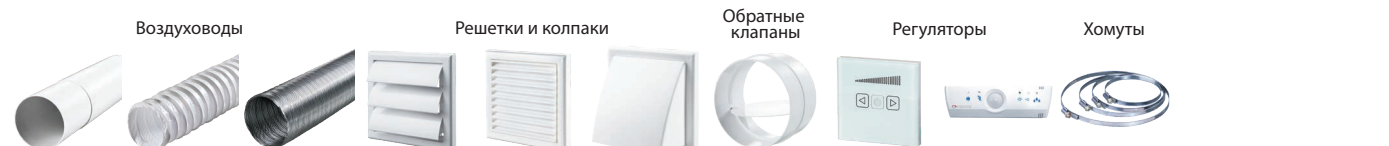
● С помощью таймера «Т1» (при включении внешнего выключателя запускается таймер задержки включения от 10 секунд до 2 минут, при этом вентилятор выключен. После выключения внешнего выключателя вентилятор продолжает работу в течение времени, заданного таймером задержки отключения, от 2 до 30 минут).

● С помощью датчика влажности и таймера «ТН» (если влажность в помещении превысит установленное на датчике значение 60–90 %, то вентилятор автоматически включится и продолжит работу до тех пор, пока влажность не придет в норму; далее вентилятор обрабатывает время, установленное на таймере, и выключается).

■ Монтажные особенности

- Вентилятор устанавливается непосредственно в проем шахты.
- При удаленном размещении вентиляционной шахты возможно использование гибких воздуховодов. Присоединение воздуховода к выходному фланцу вентилятора осуществляется с помощью хомута.
- Крепится к стене с помощью шурупов.
- Может использоваться для потолочного монтажа.

■ Принадлежности



Воздуховоды

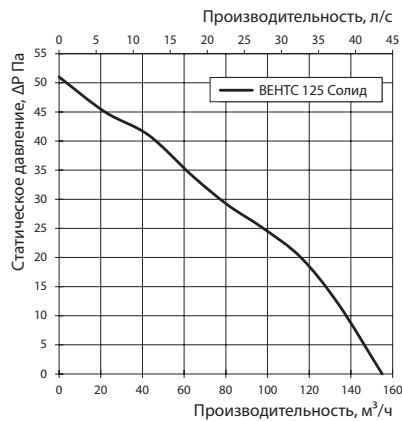
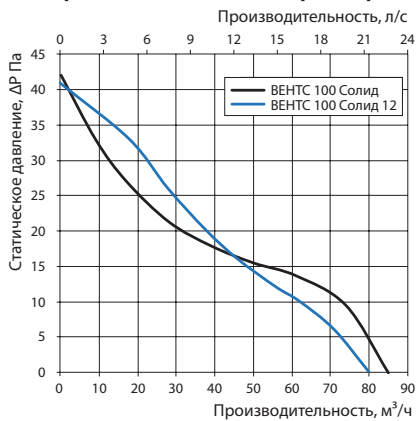
Решетки и колпаки

Обратные клапаны

Регуляторы

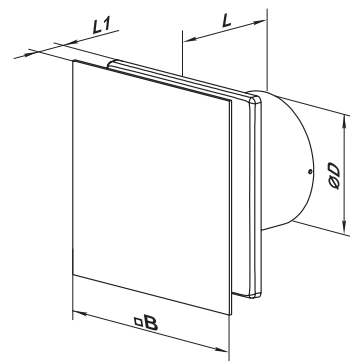
Хомуты

Аэродинамические характеристики



Габаритные размеры

Модель	Размеры, мм			
	Ø D	B	L	L1
ВЕНТС 100 Солид	99,0	160	79	38
ВЕНТС 125 Солид	123,5	180	85	38



Технические характеристики

Модель	Частота, Гц	Напряжение, В	Потребляемая мощность, Вт	Ток, А	Частота вращения, мин ⁻¹	Максимальный расход воздуха, м³/ч	Уровень звукового давления, дБА*	Масса, кг	IP
ВЕНТС 100 Солид	50	220-240							
ВЕНТС 100 Солид (220 В/60 Гц)	60	220	8	0,05	2000	85	27	0,51	44
ВЕНТС 100 Солид 12	50	12	9	1,06	1950	80	26	0,51	44
ВЕНТС 125 Солид	50	220-240							
ВЕНТС 125 Солид (220 В/60 Гц)	60	220	18	0,11	2200	155	32	0,75	44

*Уровень звукового давления измерен на расстоянии 3 метра от вентилятора, в свободном пространстве.

Пример монтажа



Сертификаты



Вентиляторы соответствуют требованиям нормативных документов по безопасности и электромагнитной совместимости.