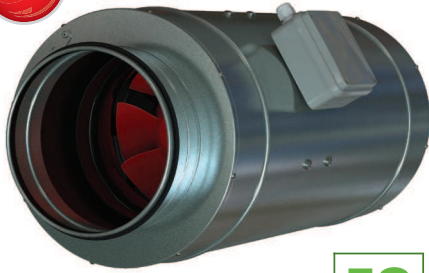


Серия
ВЕНТС Буст-1 ЕС



Канальные вентиляторы смешанного типа с ЕС-двигателями в корпусах с шумо- и теплоизоляцией. Расход воздуха до **1750 м³/ч**

■ Применение

Новая серия канальных вентиляторов ВЕНТС Буст-1 ЕС имеет специальный шумоизолированный корпус, обеспечивающий бесшумную работу и отличные аэродинамические характеристики. Подходит для воздуховодов диаметром от 200 до 250 мм.

Вентиляторы ВЕНТС Буст-1 ЕС сочетают в себе универсальность и высокую производительность как осевых, так и центробежных вентиляторов, создавая мощный воздушный поток и высокое давление, сохраняя при этом характерную для ЕС-двигателей энергоэффективность и быстродействие.

Несколько вентиляторов могут быть интегрированы в единую систему, управляемую компьютером, с обратной связью от датчиков в сочетании с регулированием скорости во всем динамическом диапазоне.

Применение: системы приточно-вытяжной вентиляции различных коммерческих и производственных помещений с жесткими требованиями к уровню шума (таких как библиотеки, конференц-залы, учебные классы, игровые комнаты детских садов и т.д.).

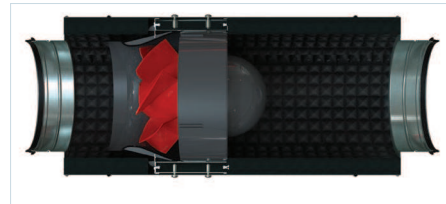
■ Конструкция

Внешний корпус выполнен из оцинкованной стали. Шумо- и теплоизоляцию обеспечивает акустический материал толщиной 30 мм.

Благодаря улучшенной крыльчатке смешанного типа, которая является гибридом осевой и центробежной крыльчатки, Буст-1 ЕС имеет низкое энергопотребление и уровень шума при высокой производительности.

Особо спроектированные диффузор, крыльчатка и спрямляющий аппарат на выходе корпуса вентилятора обеспечивают плавное распределение воздушного потока и наилучшее сочетание высокого воздушного потока, повышенного давления и низкого уровня шума.

Корпус вентилятора оборудован герметичной клеммной коробкой для подключения к электросети.



■ Двигатель

Вентиляторы оснащены высокоэффективными электронно-коммутируемыми ЕС-двигателями. Эти современные двигатели являются наиболее передовым решением в области энергоэффективности на сегодняшний день. ЕС-двигатели отличаются высокой производительностью и оптимальным управлением во всем диапазоне скоростей. В дополнение к этому КПД двигателя с электронной коммутацией достигает впечатляющего уровня – до 90%.

■ Регулирование скорости

Управление скоростью вентилятора осуществляется с помощью управляющего сигнала 0-10 В. При изменении значения управляющего сигнала ЕС-вентилятор меняет скорость вращения и обеспечивает необходимый для системы вентиляции расход воздуха. Несколько вентиляторов могут быть интегрированы в единую компьютерную систему управления. Специально разработанное программное обеспечение позволяет добиться высокой точности управления вентиляторами, интегрированными в сеть. На дисплее компьютера отображаются все параметры системы, а режим работы можно настроить индивидуально для каждого вентилятора в сети.

■ Монтаж

Вентиляторы предназначены для использования с круглыми воздуховодами. Корпус вентилятора имеет монтажные кронштейны для удобного монтажа к потолку. Воздуховоды могут быть установлены под любым углом относительно оси вентилятора. Обеспечьте достаточный доступ для обслуживания во время установки вентилятора. Электрическое подключение и монтаж необходимо выполнять в соответствии с инструкцией по эксплуатации и схемой электрических соединений, наклеенной на клеммной коробке. В одной системе может быть несколько вентиляторов, установленных параллельно для увеличения производительности или последовательно для увеличения рабочего давления.

Структура условного обозначения

Серия	Диаметр воздуховодов	Тип двигателя	Опции
ВЕНТС БУСТ-1: канальный вентилятор смешанного типа в корпусе с шумо- и теплоизоляцией	200; 250	ЕС: синхронный электронно-коммутируемый двигатель	У: регулятор скорости с электронным термостатом и датчиком температуры, встроенным в воздуховод. Алгоритм работы по температуре. Ун: регулятор скорости с электронным термостатом и датчиком температуры, закрепленным на 4-метровом кабеле. Алгоритм работы по температуре. Р: шнур питания с сетевой вилкой. П: встроенный плавный регулятор скорости.

Аксессуары



Шумоглушитель

Фильтры

Нагреватели

Обратный клапан

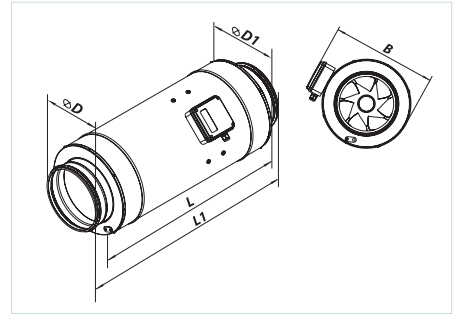
Жалюзи

Хомуты

Регулятор скорости

Габаритные размеры вентилятора

Тип	Размеры, мм					Масса, кг
	∅D	∅D1	L	L1	B	
Буст-1 200 ЕС (У, Ун, Р, П)	199	281	601	739	339	8,2
Буст-1 250 ЕС (У, Ун, Р, П)	249	337	601	739	389	9,5



Технические характеристики

	Буст-1 200 ЕС	Буст-1 250 ЕС
Напряжение, В/50 (60) Гц	1~230	1~230
Мощность, Вт	121	168
Ток, А	0,96	1,34
Максимальный расход воздуха, м³/ч	1210	1750
Максимальный расход воздуха, л/с	336	486
Частота вращения, мин⁻¹	3100	3282
Уровень звукового давления на расстоянии 3 м, дБА	47	48
Температура перемещаемого воздуха, °С	-25...+55	-25...+55
Защита	IPX4	IPX4
Класс защиты двигателя	IP44	IP44

ВЕНТС
 БУСТ-1ЕС
 ВЕНТИЛЯТОР СЕРИИ

