

# ARC UND ARC SMART

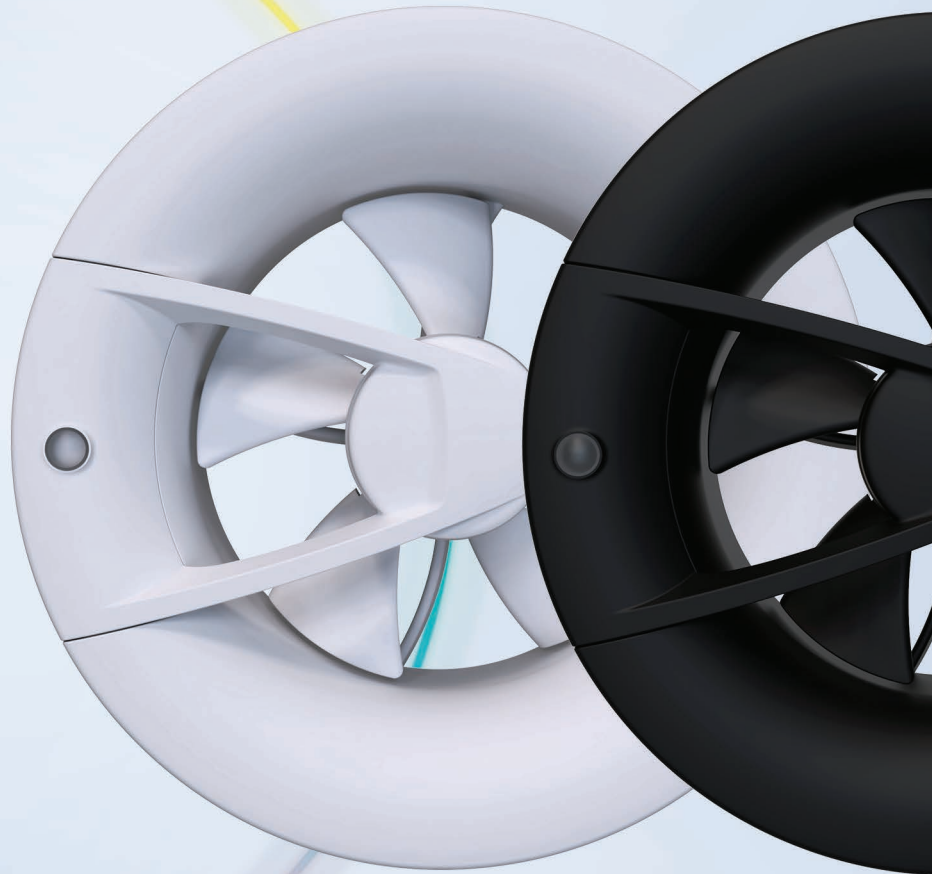
Intelligenter, geräuscharmer Ventilator  
mit voreingestellten Betriebsarten für  
Abluftlüftung, geeignet für Zone 1

Ab  
**9**  
dBA

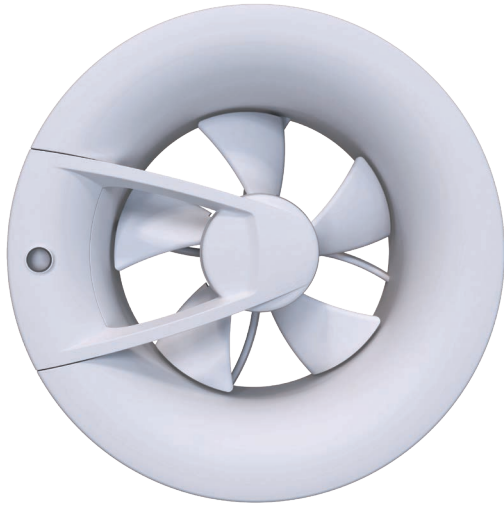
Ab  
**0,4**  
W

Bis zu  
**140**  
m<sup>3</sup>/h

**Wi-Fi**  
control



Intelligente Ventilatoren



# ARC und ARC SMART

Intelligenter, geräuscharmer Ventilator mit voreingestellten Betriebsarten für Abluftlüftung, geeignet für Zone 1

Ab  
**9**  
dBA

Ab  
**0,4**  
W

Bis zu  
**140**  
m<sup>3</sup>/h

**Wi-Fi**  
control



### ANWENDUNG

- Extrem leiser Abluftventilator mit stilvollem Design für neuen Komfort in Duschräumen, Bädern, Küchen und anderen Wohnräumen mit Wand- oder Deckenmontage.
- Intelligente, integrierte Steuerfunktionen lassen die Einstellungen individuell anpassen und schaffen somit ein angenehmes Wohnklima.

### MOTOR

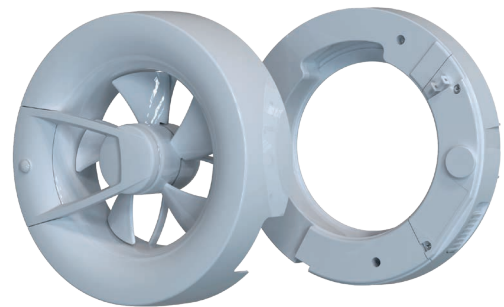
- Zuverlässiger, kugelgelagerter Motor mit geringem Leistungsaufnahme von 2,7 W bei maximaler Lüftungsstufe.
- Die Kugellager sind wartungsfrei und auf Lebensdauer des Motors geschmiert.
- Der Motor verfügt über einen integrierten Überhitzungsschutz.

## AUFBAU

- Das einzigartige Design des Motors und die aerodynamische Form des Laufrads sorgen für einen minimalen Geräuschpegel von nur 9 dBA bei gleichzeitig hoher Ventilatorleistung.
- Weiße und schwarze Farbe verfügbar.
- Dank der austauschbaren Stutzen kann der Ventilator mit Lüftungsrohren mit einem Durchmesser von 100 oder 125 mm montiert werden.
- Der Motor und das Laufrad sind leicht abnehmbar. Die Wartung bedarf keiner Werkzeuge.
- Der Ventilator ist mit einem integrierten Ein-/Aus-Schiebeschalter zum schnellen Trennen vom Stromnetz ausgestattet.
- Der Ventilator verfügt über die Schutzart IP44 und kann in Zone 1 der Badezimmer installiert werden.

## NETZANSCHLUSS

- Das Stromkabel kann von hinten oder von oben in den Ventilator eingeführt werden.
- Die Stromversorgung des Ventilators erfolgt über ein integriertes Impulsnetzteil mit einem weiten Spannungsversorgungsbereich von 100 bis 240 V und 50 bis 60 Hz. Der Ventilator ist für den Einsatz in verschiedenen Ländern geeignet und verfügt über einen stabilen Betrieb in vielseitigen Stromnetzen.
- Der Ventilator kann auch an eine 12-V-Gleichstromversorgung angeschlossen werden.



# ARC und ARC SMART

## BETRIEBSARTEN ARC

Die Betriebsart für den Arc-Ventilator kann über einen Mehrpositionsschalter am Motor-Laufrad-Einheit ausgewählt werden.



**Betriebsart 1** – Der Ventilator läuft im Dauerlüftungsbetrieb mit einer Lüftungsstufe von 20 m<sup>3</sup>/h; und bei Auslösung der Bewegungs- oder Lichtsensoren ändert sich die Geschwindigkeit auf 60 m<sup>3</sup>/h und des Feuchtigkeitssensors auf 90 m<sup>3</sup>/h.



**Betriebsart 2** – Der Ventilator läuft im Dauerlüftungsbetrieb mit einer Geschwindigkeit von 40 m<sup>3</sup>/h; und bei Auslösung der Bewegungs- oder Lichtsensoren ändert sich die Geschwindigkeit auf 60 m<sup>3</sup>/h und des Feuchtigkeitssensors auf 90 m<sup>3</sup>/h.



**Betriebsart 3** – Der Ventilator läuft im Dauerlüftungsbetrieb mit einer Geschwindigkeit von 40 m<sup>3</sup>/h; und bei Auslösung des Feuchtigkeitssensors – 115 m<sup>3</sup>/h.



**Betriebsart 4** – Der Ventilator läuft im Dauerlüftungsbetrieb mit einer Geschwindigkeit von 60 m<sup>3</sup>/h; und bei Auslösung des Feuchtigkeitssensors - 115 m<sup>3</sup>/h.

## FEUCHTIGKEITSSENSOR

- Der Ventilator verfügt über einen integrierten intelligenten Feuchtigkeitssensor.
- Der Ventilator wählt selbstständig die optimale Luftfeuchtigkeit für den Raum, in dem er installiert ist. Der Betriebsalgorithmus des Ventilators wird entsprechend der Analyse statistischer Daten über die Luftfeuchtigkeit im Raum ausgewählt.



**Betriebsart 5** – Der Ventilator ist im Standby-Betrieb; Es wird durch ein Signal eines Bewegungs- oder Lichtsensors mit einer Geschwindigkeit von 60 m<sup>3</sup>/h oder eines Feuchtigkeitssensors mit einer Geschwindigkeit von 90 m<sup>3</sup>/h ausgelöst.



**Betriebsart 6** – Der Ventilator läuft im Intervalllüftungsbetrieb (30 Minuten alle 12 Stunden) mit einer Geschwindigkeit von 20 m<sup>3</sup>/h; und bei Auslösung der Bewegungs- oder Lichtsensoren ändert sich die Geschwindigkeit auf 60 m<sup>3</sup>/h und des Feuchtigkeitssensors auf 90 m<sup>3</sup>/h.



**Betriebsart 7** – Der Ventilator ist im Standby-Betrieb; Bei Auslösung des Temperatursensors ändert sich die Geschwindigkeit auf 90 m<sup>3</sup>/h. Der Ventilator startet bei einer Temperatur von 28 °C und stoppt bei 24 °C.



**Betriebsart 8** – Der Ventilator ist im Standby-Betrieb. Er startet durch ein Signal vom Feuchtigkeitssensor mit einer Geschwindigkeit von 115 m<sup>3</sup>/h. Geschwindigkeit 115 m<sup>3</sup>/h bedeutet Geschwindigkeit für 100 mm Stutzen. Bei einem Stutzen von 125 mm beträgt die Lüftungsstufe des Ventilators 140 m<sup>3</sup>/h.

## TIMER

- Die Einschaltverzögerung ist auf 30 Sekunden voreingestellt.
- Die Einschaltverzögerung ist immer mit Bewegungs- und Lichtsensoren aktiv.
- Der Nachlaufschalter ist auf 15 Minuten voreingestellt.
- Der Nachlaufschalter ist immer mit Bewegungs-, Licht- und Feuchtigkeitssensoren aktiv.





# ARC und ARC SMART

## BETRIEBSARTEN ARC SMART

Die Betriebsart des Ventilators Arc Smart kann über eine Anwendung für Android oder iOS ausgewählt werden.



**Standby** – Der Ventilatormotor dreht sich nicht, die Drehung wird durch ein Signal eines Sensors aktiviert.



**24 Stunden** – Der Ventilator läuft 24 Stunden lang mit niedriger Lüftungsstufe. Bei Empfang des Sensorsignals schaltet der Ventilator auf die für die Sensorauslösung eingestellte Lüftungsstufe um. Die Lüftungsstufe im 24-Stunden-Betrieb kann im Bereich von 20/40/60 m<sup>3</sup>/h eingestellt werden.

**Bitte nicht stören** – Die Funktion ist nur verfügbar, wenn der 24-Stunden-Betrieb aktiviert ist. Mit dieser Funktion können Sie das Zeitintervall so einstellen, dass der Ventilator nicht auf Sensoren oder Schalterbetätigungen reagiert und mit der im 24-Stunden-Betrieb gewählten Lüftungsstufe läuft.



**Automatische Intervalllüftung** – automatische Intervalllüftung (Funktion ist nur verfügbar, wenn der 24-Stunden-Betrieb deaktiviert ist). Dieser Betrieb ermöglicht die Belüftung des Raumes alle 12 Stunden für 30 Minuten mit der eingestellten Lüftungsstufe von 20, 40 oder 60 m<sup>3</sup>/h.



**Max (Boost-Betrieb)** – Der Ventilator läuft mit maximaler Lüftungsstufe von 115 m<sup>3</sup>/h für D 100 mm und 140 m<sup>3</sup>/h für D 125 mm.



**Feuchtigkeitssensor** – Der Ventilator verfügt über einen integrierten intelligenten Feuchtigkeitssensor mit folgenden Betriebsarten:

**Der manuelle Modus** ermöglicht die Einstellung der Feuchtigkeitsschwelle im Bereich von 40 % bis 80 %. Bei Überschreiten dieses Sollwertes schaltet sich der Ventilator ein bzw. schaltet auf die voreingestellte Lüftungsstufe aus dem Bereich 60, 90 oder 115 m<sup>3</sup>/h um.

**Auto – intelligente Luftfeuchtigkeitsregelung.** Dieser Betrieb ermöglicht die Änderung des Feuchtigkeitssollwertes im automatischen Betrieb. Der Ventilator wählt selbständig den optimalen Luftfeuchtigkeitssollwert für den Raum, in dem er installiert ist. Der Ventilatorbetriebsalgorithmus wird basierend auf der Analyse der statistischen Daten der Raumluftfeuchtigkeit ausgewählt.



**Bewegungssensor** – Bei Aktivierung des Bewegungssensors wird die Einschaltverzögerung 30 S eingeschaltet. Anschließend schaltet der Ventilator auf die voreingestellte Lüftungsstufe aus dem Bereich 40, 60, 90 oder 115 m<sup>3</sup>/h um. Sobald keine Bewegung erkannt wird und der Countdown des Nachlaufschalters abgelaufen ist, wechselt der Ventilator in den vorherigen Betrieb.



**Lichtsensor** – Bei Auslösung des Lichtsensors wird die nicht einstellbare Einschaltverzögerung 30 S eingeschaltet und der Ventilator schaltet nach dem Countdown des Timers auf die eingestellte um.

Wenn der Sensor erkennt, dass die Lichtstärke nicht ausreicht, wechselt der Ventilator nach Ablauf des Nachlaufschalters in den vorherigen Betrieb. Die Lüftungsstufe kann aus dem Bereich 40, 60, 90 oder 115 m<sup>3</sup>/h gewählt werden.



### Luftqualitätssensor

**Manueller Betrieb** – ermöglicht die Einstellung der Empfindlichkeitsstufe des Luftqualitätssensors. Übersteigt die Luftverschmutzung den voreingestellten Wert, schaltet der Ventilator auf die Lüftungsstufe, die im Bereich 60, 90 oder 115 m<sup>3</sup>/h eingestellt ist.

**Auto** – intelligente Luftqualitätskontrolle. Dieser Betrieb ermöglicht die Änderung des Luftqualitätssollwertes und der Auswahl der Lüftungsstufe im automatischen Betrieb und die unabhängige Auswahl der optimalen Betriebsstufe für den Raum, in dem sich der Ventilator befindet. Die Wahl des Ventilatorbetriebsalgorithmus wird durch Analyse der Statistiken zum Luftqualitätsniveau in Innenräumen bestimmt.

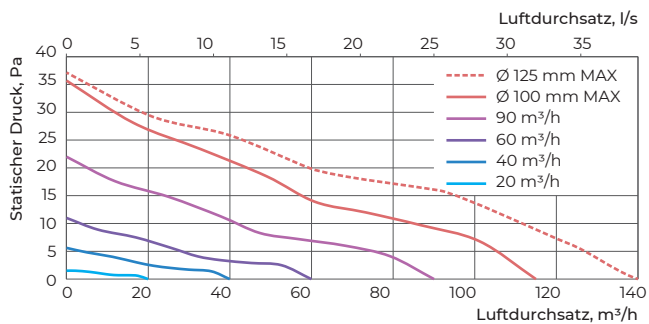


**Timer** – Nachlaufschalter dient dazu, den Ventilatorbetrieb um 0, 15 oder 30 Minuten in dem durch Sensoraktivierung oder Boost-Betrieb-Aktivierung verursachten Betrieb zu verlängern.

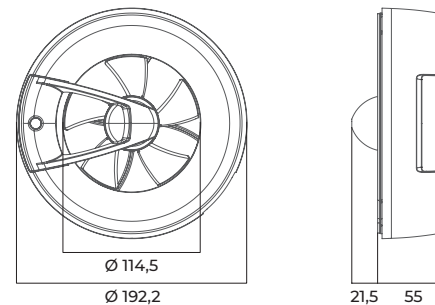
## TECHNISCHE DATEN

Modell	Arc / Arc Smart					
Stützendurchmesser, mm	100/125				100	125
Lüftungsstufe, m³/h	20	40	60	90	Max	Max
Frequenz, Hz	50-60					
Spannung, V	100-240					
Leistungsaufnahme, W	0,4	0,6	0,8	1,6	2,7	2,9
Strom, A	0,018	0,019	0,021	0,029	0,038	0,04
Luftdurchsatz, m³/h	20	40	60	90	115	140
Luftdurchsatz, l/s	6	11	17	25	32	39
SFP, W/l/s	0,07	0,05	0,05	0,06	0,08	0,07
Schalldruckpegel in 3 m Entfernung, dBA	9	13	18	22	27	28
IP	IP44 (Zone I)					

## AERODYNAMISCHE EIGENSCHAFTEN



## AUSSENABMESSUNGEN, mm



## ZUBEHÖR



1805/1810  
2805/2810



MVM 102 V N  
MVM 122 V N



MV 102 V  
MV 122 V

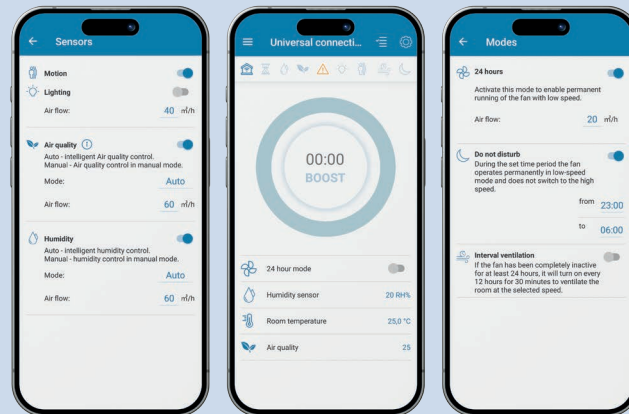


MV 100  
MV 120



# ALLE FUNKTIONEN AUF IHREM SMARTPHONE

Die flexible Steuerung Ihrer Lüftung macht sie so autonom und effizient wie möglich. Die Möglichkeit der Fernsteuerung sorgt für hohen Bedienungskomfort.



Die Beschreibung in der Broschüre dient lediglich Ihrer Information. VENTS behält sich jedes Recht vor, den Aufbau, das Design, technische Daten sowie Bauteilen des Produktes jederzeit und ohne vorherige Mitteilung zu ändern, um die Produktionsqualität weiter zu entwickeln und erneuern.

2023 - 09

[ventilation-system.com](http://ventilation-system.com)