

Серия  
**ВЕНТС ОВ**



Серия  
**ВЕНТС ОВК**



Серия  
**ВЕНТС ВКФ**



Осевые вентиляторы низкого давления в стальном корпусе производительностью до **25000 м³/ч** для настенного и канального монтажа

■ **Применение**

Приточные и вытяжные системы вентиляции в коммерческих, офисных и других общественных, промышленных помещениях, где требуется высокая производительность при относительно низком сопротивлении системы. Возможно использование в холодильной технике для охлаждения компрессорно-конденсаторных блоков. Предусмотрена возможность установки вентиляторов серий ОВ и ОВК на наружные стены.

■ **Конструкция**

Корпус и крыльчатка изготовлены из стали с полимерным покрытием. Клеммная коробка вентиляторов серий ОВ и ОВК оснащена кабелем для дистанционного подключения. Вентилятор серии ВКФ имеет наружную клеммную коробку на корпусе вентилятора.

■ **Электродвигатель**

Двух-, четырех- или шестиполюсные асинхронные однофазные или трехфазные двигатели с внешним ротором. Встроенная тепловая защита с автоматическим перезапуском. Подшипники качения обеспечивают длительный срок эксплуатации до 40 000 часов. Класс защиты двигателя IP44-IP54.

■ **Регулирование скорости**

Ступенчатая регулирование скорости с помощью автотрансформаторного регулятора скорости и плавная регулирование скорости с помощью тиристорного регулятора скорости. К одному регулятору скорости могут подключаться несколько вентиляторов, при условии, что их общая мощность и рабочий ток не будут превышать номинальные параметры регулятора скорости.

■ **Монтаж**

Вентилятор устанавливается на поверхность стены с помощью квадратной (серия ОВ) или круглой (серия ОВК) присоединительной пластины. Вентилятор серии ВКФ устанавливается в канал с помощью соединительных фланцев. Подключение к электросети осуществляется через выносную клеммную коробку. Электрическое подключение и установка должны выполняться согласно инструкции и электрической схеме, указанной на клеммной коробке.

**Условное обозначение**

Серия и вариант исполнения	Исполнение двигателя		Типоразмер
	Кол-во полюсов	Фазность	
<b>ВЕНТС ОВ:</b> с квадратной монтажной пластиной	2 4 6	<b>Е:</b> однофазный <b>Д:</b> трехфазный	200; 250; 300; 350; 400; 450; 500; 550; 630, 710, 800
<b>ВЕНТС ОВК:</b> с круглой присоединительной пластиной			
<b>ВЕНТС ВКФ:</b> для монтажа в вентиляционный канал			

Параметры ErP	
Общая эффективность	η, %
Категория измерений	КИ
Категория эффективности	КЭ
Стадия эффективности	N
Встроенный регулятор оборотов	ВРО
Мощность	кВт
Ток	А
Максимальный расход воздуха	м³/ч
Статическое давление	Па
Скорость	об/мин <sup>-1</sup>
Специф. коэффициент	СК

**Принадлежности**



Гибкая вставка



Регуляторы скорости

## Технические характеристики

	ОВ/ОВК/ВКФ 2Е 200		ОВ/ОВК/ВКФ 2Е 250		ОВ/ОВК/ВКФ 4Е 250		ОВ/ОВК/ВКФ 2Е 300	
Напряжение, В	1~230		1~230		1~230		1~230	
Частота, Гц	50	60	50	60	50	60	50	60
Потребляемая мощность, Вт	55	61	80	91	50	56	145	178
Ток, А	0,26	0,28	0,4	0,42	0,22	0,24	0,66	0,79
Макс. расход воздуха, м³/ч	860	875	1050	1150	800	865	2230	2280
Частота вращения, мин⁻¹	2300	2550	2400	2990	1380	1730	2300	2410
Уровень звукового давления на расст. 3 м, дБА	48	49	50	51	38	39	53	54
Температура перемещаемого воздуха, °С	-30...+60	-30...+50	-30...+60	-30...+50	-30...+60	-30...+50	-30...+60	-30...+50
Защита	IP24 ВКФ IPX4		IP24 ВКФ IPX4		IP24 ВКФ IPX4		IP24 ВКФ IPX4	

	ОВ/ОВК/ВКФ 4Е 300		ОВ/ОВК/ВКФ 4Е 350		ОВ/ОВК/ВКФ 4Е 400		ОВ/ОВК/ВКФ 4Е 450	
Напряжение, В	1~230		1~230		1~230		1~230	
Частота, Гц	50	60	50	60	50	60	50	60
Потребляемая мощность, Вт	75	92	140	147	180	240	250	325
Ток, А	0,35	0,4	0,65	0,66	0,82	1,08	1,2	1,46
Макс. расход воздуха, м³/ч	1340	1475	2500	2650	3580	3890	4680	4790
Частота вращения, мин⁻¹	1350	1405	1380	1700	1380	1655	1350	1600
Уровень звукового давления на расст. 3 м, дБА	44	45	46	47	53	54	56	57
Температура перемещаемого воздуха, °С	-30...+60	-30...+50	-30...+60	-30...+50	-30...+60	-30...+50	-30...+60	-30...+50
Защита	IP24 ВКФ IPX4		IP24 ВКФ IPX4		IP24 ВКФ IPX4		IP24 ВКФ IPX4	

	ОВ/ОВК/ВКФ 4Е 500		ОВ/ОВК/ВКФ 4Е 550		ОВ/ОВК/ВКФ 4Е 630		ОВ/ОВК/ВКФ 2Д 250	
Напряжение, В	1~230		1~230		1~230		3~400	
Частота, Гц	50	60	50	60	50	60	50	60
Потребляемая мощность, Вт	420	455	550	654	750	979	80	92
Ток, А	1,95	2,05	2,55	2,88	3,5	4,26	0,22	0,24
Макс. расход воздуха, м³/ч	7060	7130	8800	8970	11900	12100	1060	1150
Частота вращения, мин⁻¹	1300	1630	1300	1580	1360	1625	2600	3030
Уровень звукового давления на расст. 3 м, дБА	58	59	62	63	67	68	51	52
Температура перемещаемого воздуха, °С	-30...+60	-30...+50	-30...+60	-30...+50	-30...+60	-30...+50	-30...+60	-30...+50
Защита	IP24 ВКФ IPX4		IP24 ВКФ IPX4		IP24 ВКФ IPX4		IP24 ВКФ IPX4	

	ОВ/ОВК/ВКФ 4Д 250		ОВ/ОВК/ВКФ 2Д 300		ОВ/ОВК/ВКФ 4Д 300		ОВ/ОВК/ВКФ 4Д 350	
Напряжение, В	3~400		3~400		3~400		3~400	
Частота, Гц	50	60	50	60	50	60	50	60
Потребляемая мощность, Вт	60	89	145	165	75	94	140	150
Ток, А	0,17	0,22	0,25	0,29	0,22	0,25	0,38	0,46
Макс. расход воздуха, м³/ч	850	885	2310	2390	1310	1530	2350	2660
Частота вращения, мин⁻¹	1400	1750	2350	2570	1380	1640	1419	1638
Уровень звукового давления на расст. 3 м, дБА	38	38	52	52	45	45	46	46
Температура перемещаемого воздуха, °С	-30...+60	-30...+50	-30...+60	-30...+50	-30...+60	-30...+50	-30...+60	-30...+50
Защита	IP24 ВКФ IPX4		IP24 ВКФ IPX4		IP24 ВКФ IPX4		IP24 ВКФ IPX4	

## ОСЕВЫЕ ВЕНТИЛЯТОРЫ

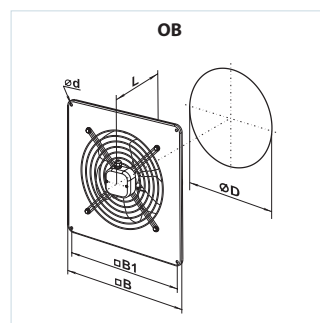
### Технические характеристики

	ОВ/ОВК/ВКФ 4Д 400		ОВ/ОВК/ВКФ 4Д 450		ОВ/ОВК/ВКФ 4Д 500		ОВ/ОВК/ВКФ 4Д 550	
Напряжение, В	3~400		3~400		3~400		3~400	
Частота, Гц	50	60	50	60	50	60	50	60
Потребляемая мощность, Вт	180	195	250	275	450	370	750	600
Ток, А	0,47	0,55	0,6	0,65	0,9	0,7	1,5	1,1
Макс. расход воздуха, м³/ч	3740	3870	5280	5350	6570	6230	9700	7380
Частота вращения, мин <sup>-1</sup>	1380	1625	1360	1620	1300	1605	1350	1605
Уровень звукового давления на расст. 3 м, дБА	54	54	56	56	60	60	64	64
Температура перемещаемого воздуха, °С	-30...+60	-30...+50	-30...+60	-30...+50	-30...+60	-30...+50	-30...+60	-30...+50
Защита	IP24 ВКФ IPX4		IP24 ВКФ IPX4		IP24 ВКФ IPX4		IP24 ВКФ IPX4	

	ОВ/ОВК/ВКФ 4Д 630		ОВ/ОВК/ ВКФ 6Д 710	ОВ/ОВК/ ВКФ 6Д 800
Напряжение, В	3~400		3~400	3~400
Частота, Гц	50	60	50	50
Потребляемая мощность, Вт	800	910	1150	1850
Ток, А	1,6	1,68	2,0	3,7
Макс. расход воздуха, м³/ч	12200	12400	15440	25000
Частота вращения, мин <sup>-1</sup>	1320	1585	830	915
Уровень звукового давления на расст. 3 м, дБА	69	69	63	67
Температура перемещаемого воздуха, °С	-30...+60	-30...+50	-30...+60	-30...+60
Защита	IP24 ВКФ IPX4		IP24 ВКФ IPX4	IP24 ВКФ IPX4

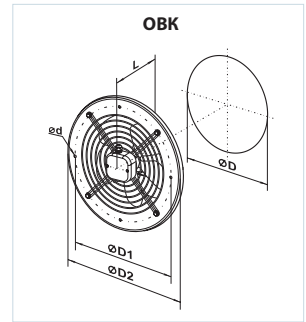
### Габаритные размеры вентиляторов

Модель	Размеры, мм					Масса, кг
	∅D	∅d	B	B1	L	
ОВ 2Е 200	210	7	312	260	125	3,0
ОВ 2Е 250/ОВ 2Д 250	260	7	370	320	135	4,0
ОВ 4Е 250/ОВ 4Д 250	260	7	370	320	135	3,5
ОВ 2Е 300/ОВ 4Д 300	317	9	430	380	145	6,1/5,4
ОВ 4Е 300/ОВ 4Д 300	317	9	430	380	145	5,0/5,4
ОВ 4Е 350/ОВ 4Д 350	374	9	485	435	165	7,8
ОВ 4Е 400/ОВ 4Д 400	416	9	540	490	220	8,8
ОВ 4Е 450/ОВ 4Д 450	465	11	576	535	230	10,5
ОВ 4Е 500/ОВ 4Д 500	520	11	655	615	250	14,0
ОВ 4Е 550/ОВ 4Д 550	570	11	725	675	260	16,5
ОВ 4Е 630/ОВ 4Д 630	650	11	800	710	275	20,0
ОВ 6Д 710	725	13	900	810	350	33,0
ОВ 6Д 800	800	13	970	910	350	44,0

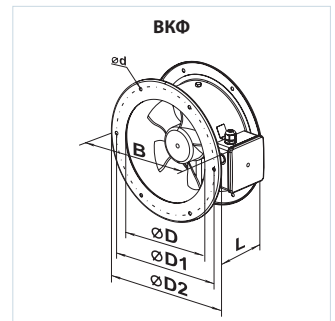


**Габаритные размеры вентиляторов**

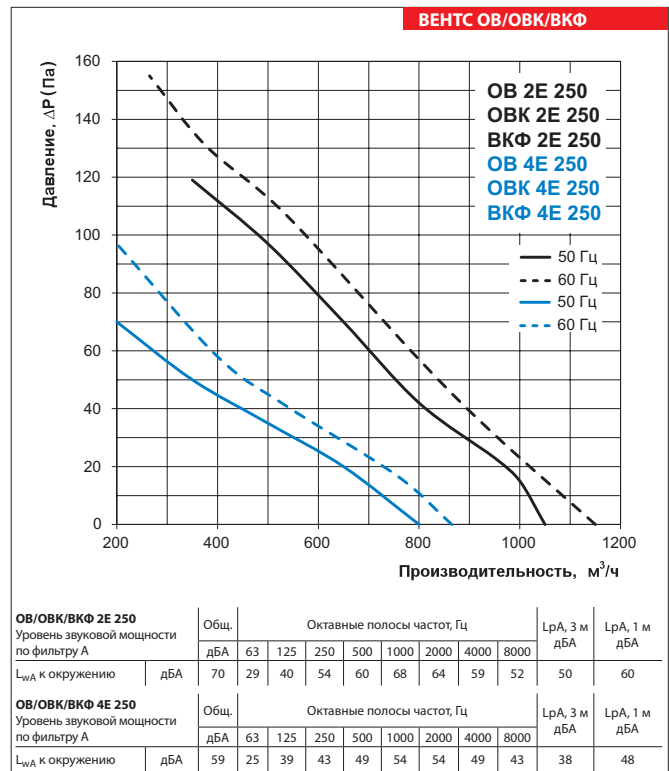
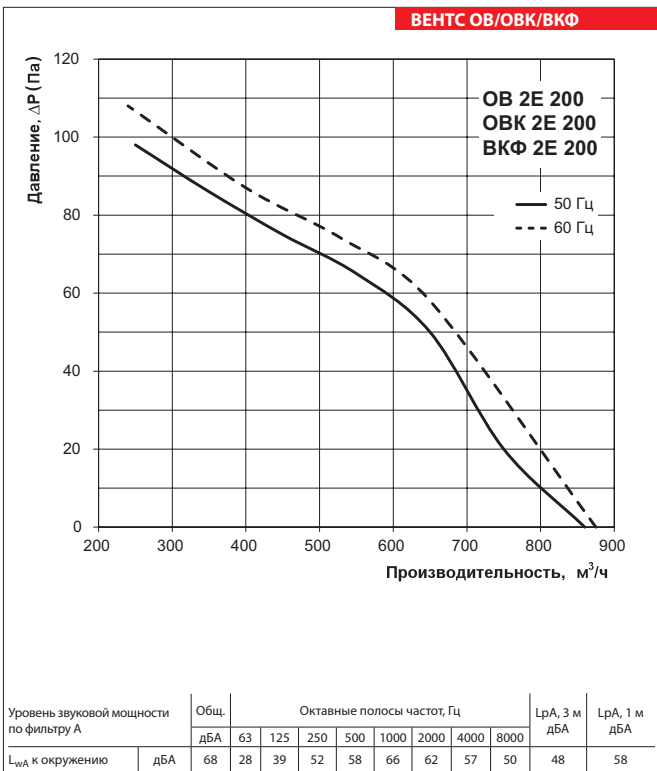
Модель	Размеры, мм					Масса, кг
	ØD	ØD1	ØD2	Ød	L	
ОВК 2Е 200	210	250	280	7	125	2,8
ОВК 2Е 250/ОВК 2Д 250	260	295	340	7	135	3,8
ОВК 4Е 250/ОВК 4Д 250	260	295	340	7	135	3,4
ОВК 2Е 300/ОВК 2Д 300	317	380	397	9	145	5,9/5,1
ОВК 4Е 300/ОВК 4Д 300	317	380	397	9	145	5,0/5,1
ОВК 4Е 350/ОВК 4Д 350	374	442	460	9	165	7,5
ОВК 4Е 400/ОВК 4Д 400	417	504	528	9	220	8,5
ОВК 4Е 450/ОВК 4Д 450	465	578	607	11	230	10,0
ОВК 4Е 500/ОВК 4Д 500	520	590	655	11	250	14,0
ОВК 4Е 550/ОВК 4Д 550	570	645	710	11	260	16,5
ОВК 4Е 630/ОВК 4Д 630	650	760	800	11	275	20,0
ОВК 6Д 710	725	820	890	13	350	31,0
ОВК 6Д 800	800	900	970	13	350	42,0

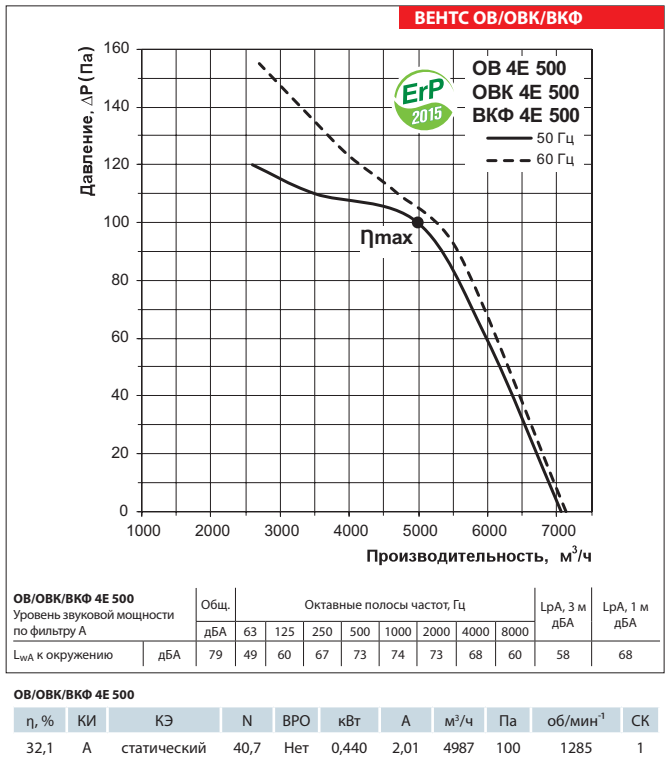
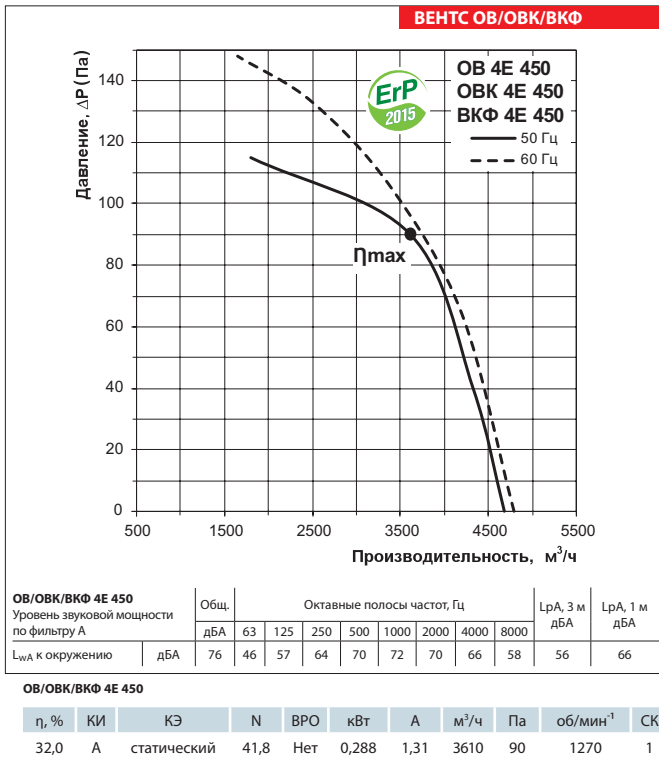
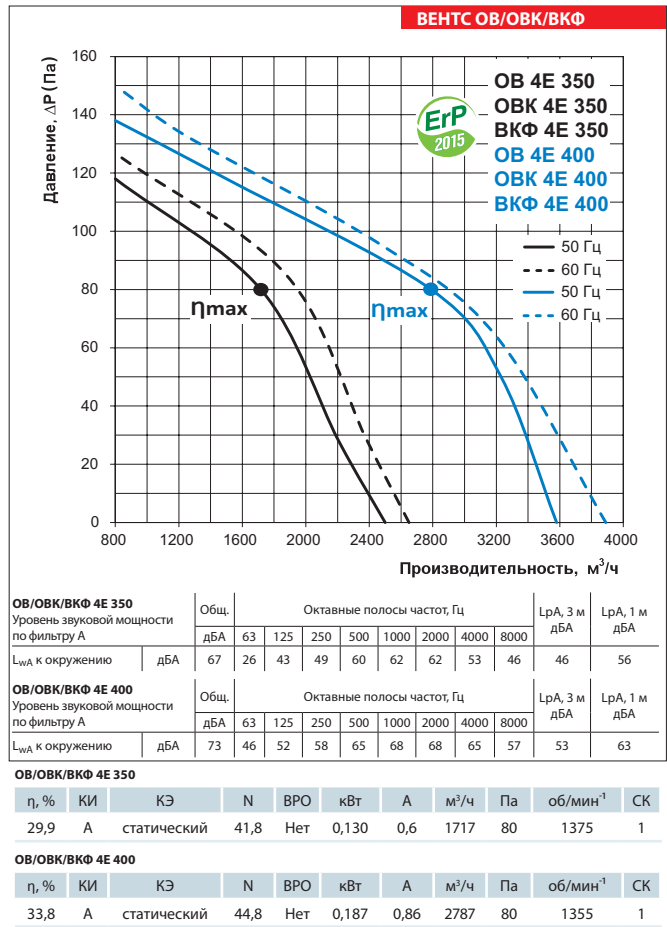
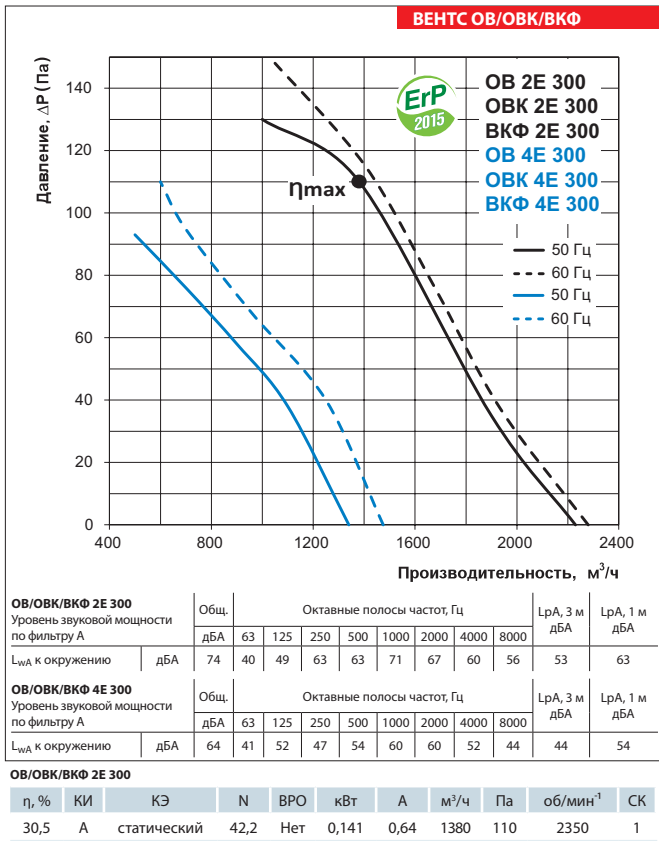


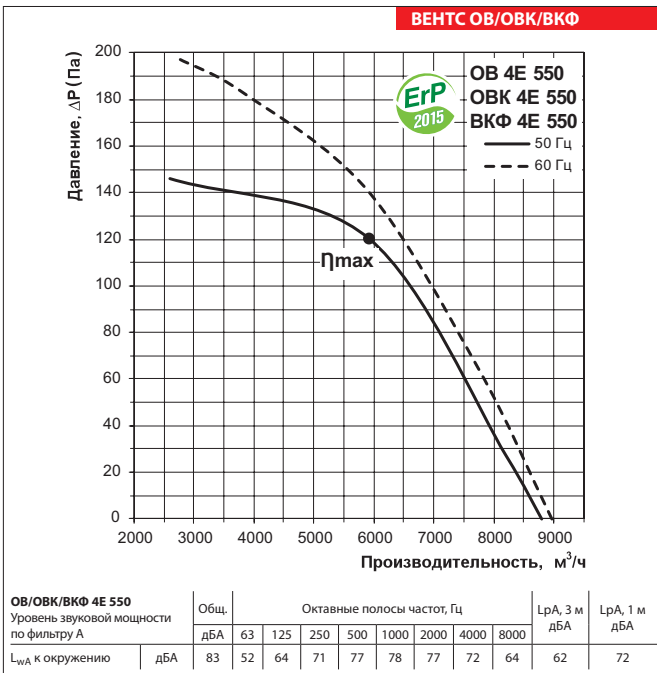
Модель	Размеры, мм						Масса, кг
	ØD	ØD1	ØD2	Ød	B	L	
ВКФ 2Е 200	205	235	255	7	290	120	3,0
ВКФ 2Е 250/ВКФ 2Д 250	260	286	306	7	340	150	3,9
ВКФ 4Е 250/ВКФ 4Д 250	260	286	306	7	340	150	4,0
ВКФ 2Е 300/ВКФ 2Д 300	310	356	382	7	410	160	6,2/5,7
ВКФ 4Е 300/ВКФ 4Д 300	310	356	382	7	410	160	6,2
ВКФ 4Е 350/ВКФ 4Д 350	362	395	421	9,5	450	160	7,7
ВКФ 4Е 400/ВКФ 4Д 400	412	438	465	9,5	500	170	8,1
ВКФ 4Е 450/ВКФ 4Д 450	462	487	515	9,5	550	200	9,1
ВКФ 4Е 500/ВКФ 4Д 500	515	541	570	9,5	600	220	11,0
ВКФ 4Е 550/ВКФ 4Д 550	565	605	636	11,5	660	230	13,9
ВКФ 4Е 630/ВКФ 4Д 630	645	674	715	11,5	740	250	16,4
ВКФ 6Д 710	725	767	805	11,5	835	250	30,0
ВКФ 6Д 800	800	845	880	11,5	910	280	40,0



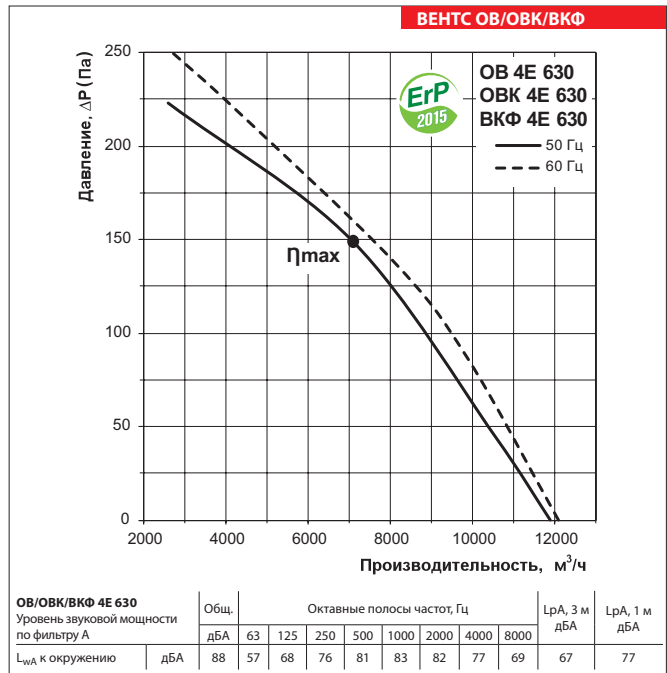
ВЕНТС ОВ  
 ВЕНТС ОВК  
 ВЕНТС ВКФ  
 ВЕНТИЛЯТОР СЕРИИ



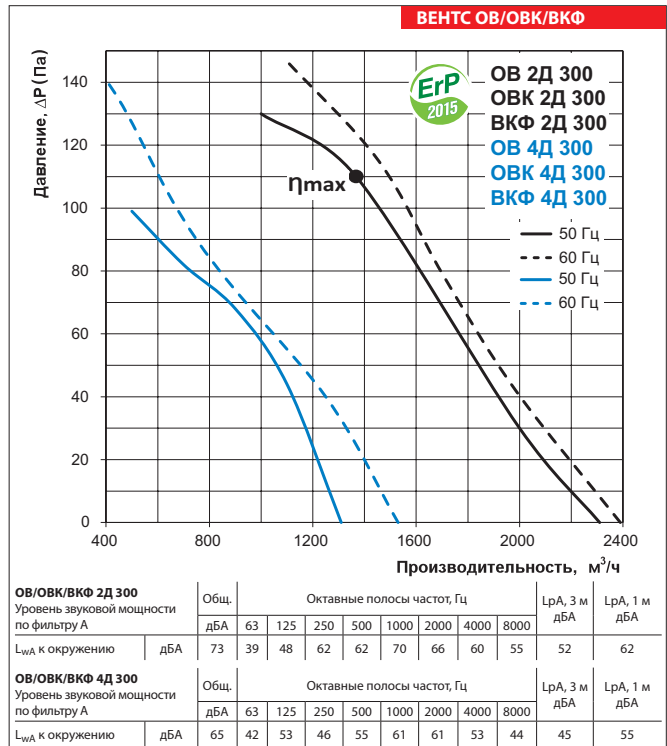
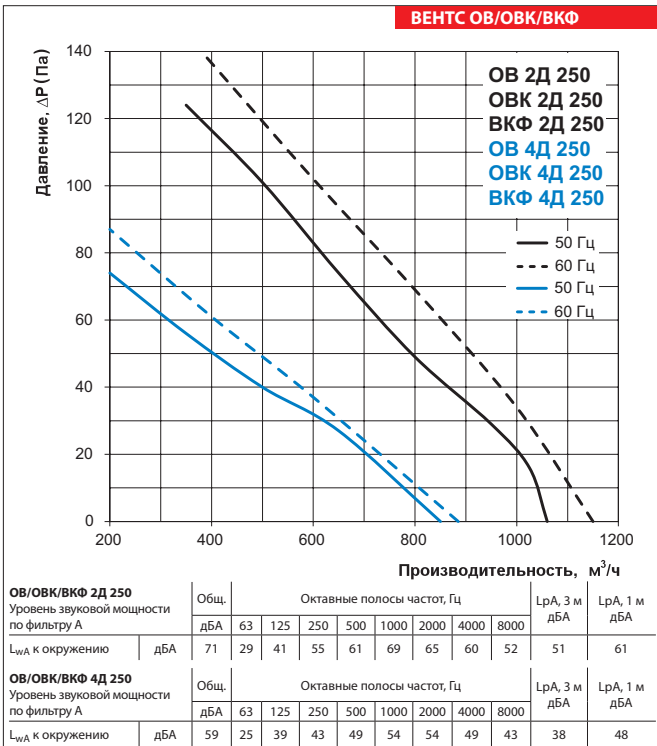




η, %	КИ	КЭ	N	ВРО	кВт	A	м³/ч	Па	об/мин¹	СК
34,7	A	статический	42,6	Нет	0,581	2,64	5919	120	1240	1



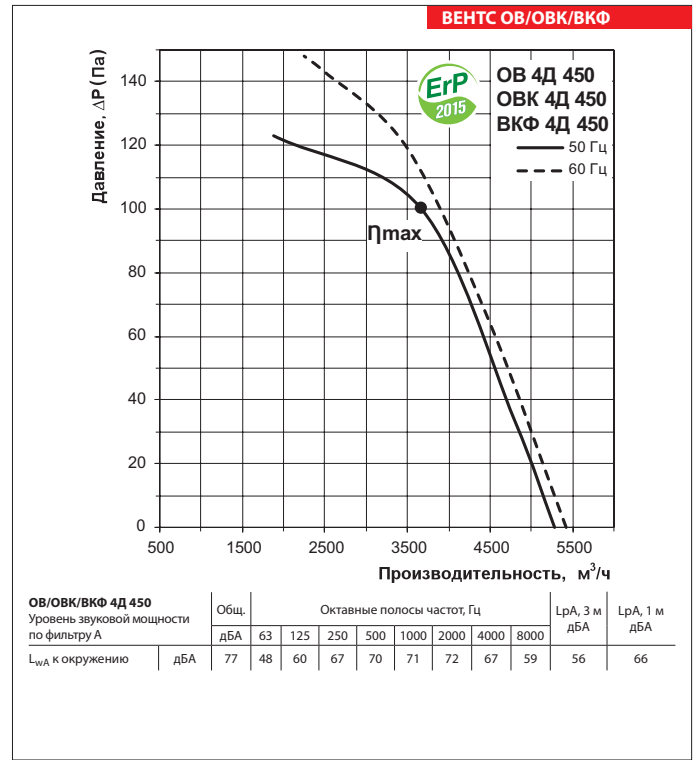
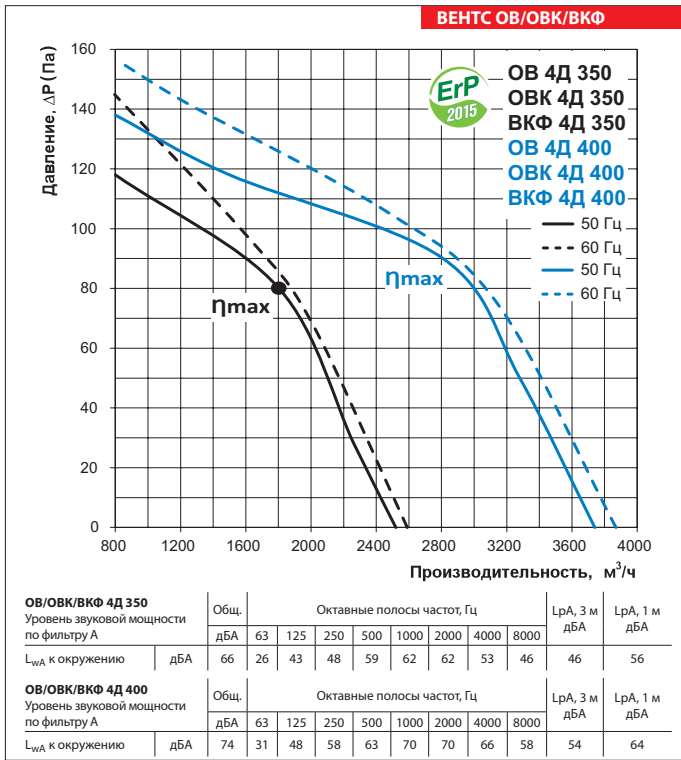
η, %	КИ	КЭ	N	ВРО	кВт	A	м³/ч	Па	об/мин¹	СК
37,5	A	статический	44,4	Нет	0,800	3,76	7095	149	1290	1



η, %	КИ	КЭ	N	ВРО	кВт	A	м³/ч	Па	об/мин¹	СК
30,3	A	статический	42	Нет	0,141	0,25	1367	110	2350	1

ВЕНТС ОВ  
 ВЕНТС ОVK  
 ВЕНТС ВКФ  
 ВЕНТИЛЯТОР СЕРИИ





**ОВ/ОВК/ВКФ 4Д 350**

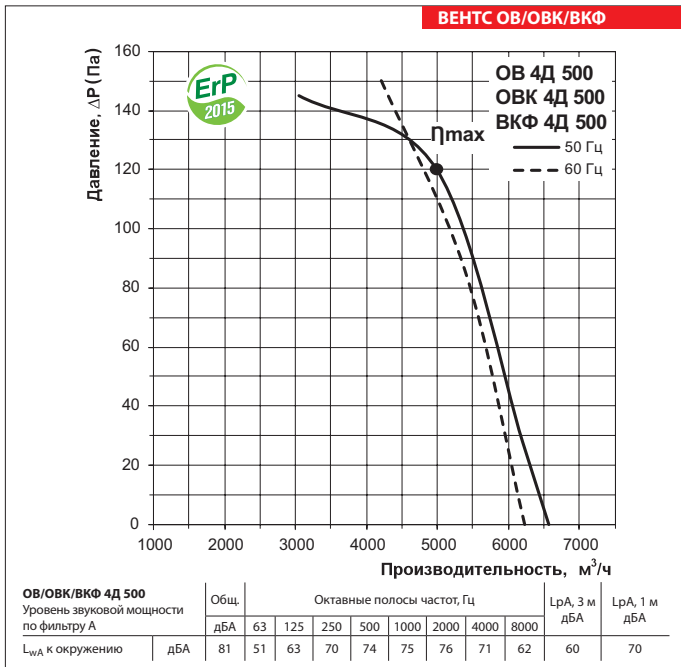
η, %	КИ	КЭ	N	ВРО	кВт	A	м³/ч	Па	об/мин <sup>-1</sup>	СК
31,7	A	статический	43,7	Нет	0,129	0,37	1802	80	1400	1

**ОВ/ОВК/ВКФ 4Д 400**

η, %	КИ	КЭ	N	ВРО	кВт	A	м³/ч	Па	об/мин <sup>-1</sup>	СК
34,3	A	статический	44,9	Нет	0,209	0,47	2807	90	1365	1

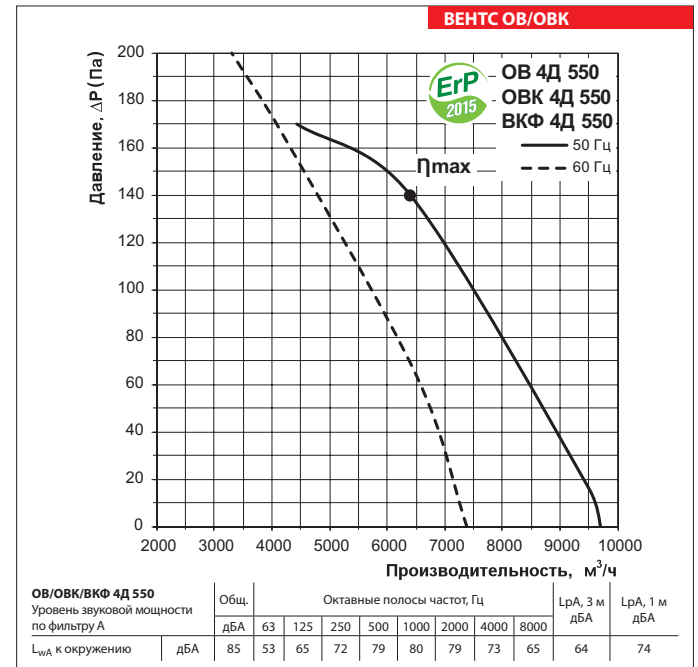
**ОВ/ОВК/ВКФ 4Д 450**

η, %	КИ	КЭ	N	ВРО	кВт	A	м³/ч	Па	об/мин <sup>-1</sup>	СК
35,1	A	статический	44,8	Нет	0,296	0,59	3659	100	1310	1



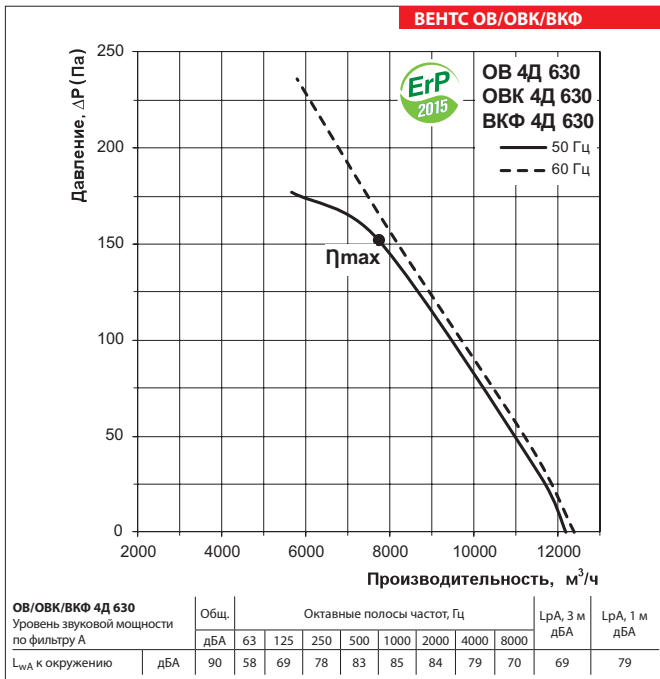
**ОВ/ОВК/ВКФ 4Д 500**

η, %	КИ	КЭ	N	ВРО	кВт	A	м³/ч	Па	об/мин <sup>-1</sup>	СК
35,5	A	статический	43,9	Нет	0,478	0,9	4988	120	1305	1



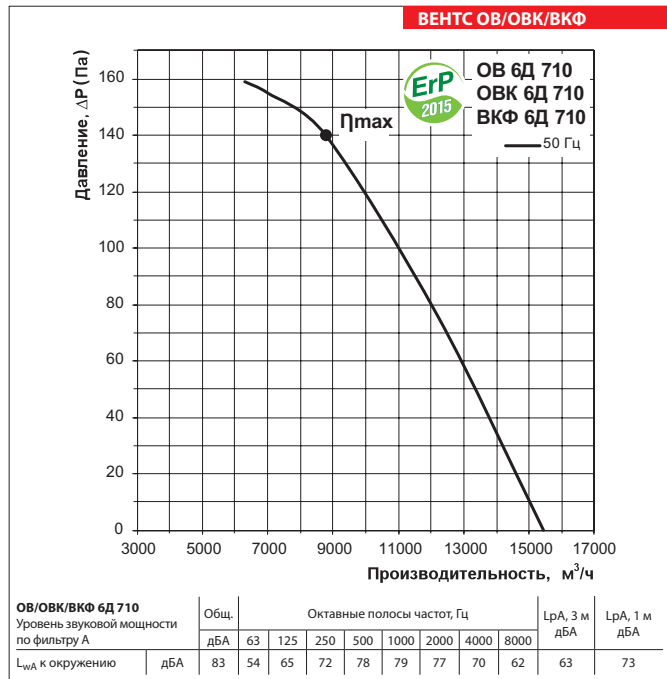
**ОВ/ОВК/ВКФ 4Д 550**

η, %	КИ	КЭ	N	ВРО	кВт	A	м³/ч	Па	об/мин <sup>-1</sup>	СК
38,8	A	статический	46,3	Нет	0,656	1,27	6400	140	1175	1



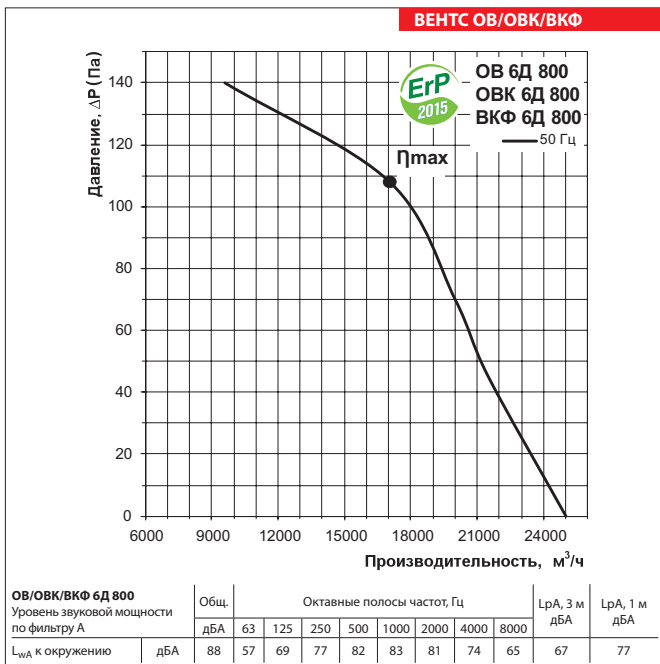
**ОВ/ОВК/ВКФ 4Д 630**

η, %	КИ	КЭ	N	ВРО	кВт	A	м³/ч	Па	об/мин <sup>-1</sup>	СК
41,2	A	статический	48,1	Нет	0,810	1,61	7743	152	1290	1



**ОВ/ОВК/ВКФ 6Д 710**

η, %	КИ	КЭ	N	ВРО	кВт	A	м³/ч	Па	об/мин <sup>-1</sup>	СК
35,6	A	статический	42	Нет	0,979	1,91	8777	140	830	1



**ОВ/ОВК/ВКФ 6Д 800**

η, %	КИ	КЭ	N	ВРО	кВт	A	м³/ч	Па	об/мин <sup>-1</sup>	СК
31,6	A	статический	36,6	Нет	1,650	3,6	17040	108	915	1

**ВЕНТС ОВ**  
**ВЕНТС ОVK**  
**ВЕНТС ВКФ**  
 ВЕНТИЛЯТОР СЕРИИ