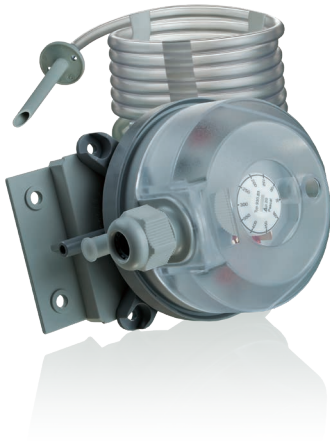


Pressostat
DTV 500



■ **Verwendungszweck**

Der Differenzdruckschalter erkennt den Druckabfall bzw. misst den Luftdifferenzdruck (keine aggressive Gase). Einsetzbar in den Belüftungssystemen zur Bestimmung der Filterverschmutzung und des Antriebsriemenbruchs des Radialventilators, usw.

■ **Aufbau und Steuerung**

Kunststoffgehäuse. Der Druckabfall, bei dem das Relais ausgelöst wird, wird durch die Drehung der Scheibe im Gehäuse vorgegeben. Der Lieferumfang des Relais versteht sich inkl. der 2 Kunststoffstutzen zur Druckentnahme aus der Luftrohrleitung, des PCs-Rohr 5 mm im Durchmesser und 2 m lang.

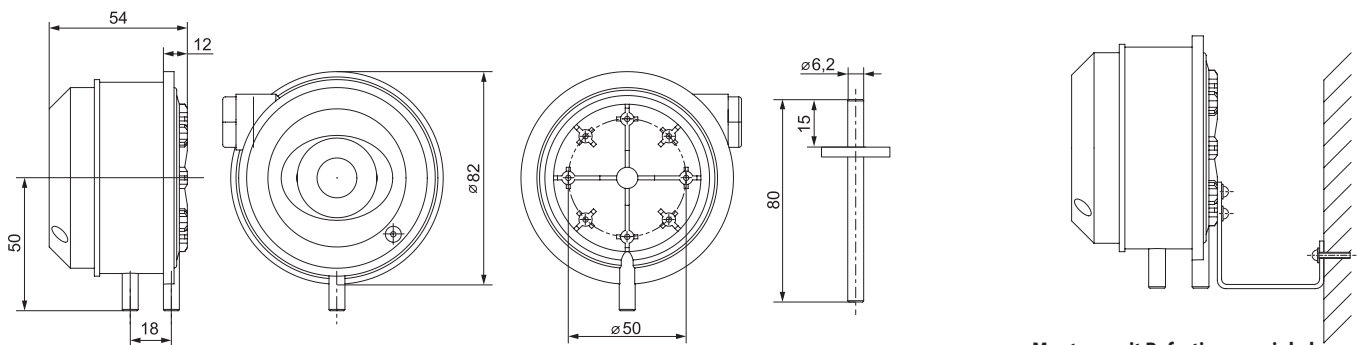
■ **Montage**

AP-Wandmontage oder Rohreinbau mit Hilfe des Montagerahmens mit zwei Öffnungen für 5 mm -Schrauben mit dem Mittenabstand 40 mm. Die empfohlene Betriebsstellung ist vertikal, doch Montage in jeder Position ist zulässig. Bei der horizontalen Betriebsstellung ist die Abweichung der Schaltschwelle 11 Pa. Die Druckrohrleitungen können mit einer beliebigen Länge ausgelegt werden, jedoch bei der Länge über 3 m wird die Ansprechzeit verlängert. Der Differenzdruckschalter ist über den Druckentnahmestellen zu installieren. Um die Kondensat-Ansammlung zu vermeiden, ist die Rohrleitung so zu verlegen, dass die Schleifen bzw. die Wasser-Ansammlungsstellen nicht entstehen können.

Technische Daten

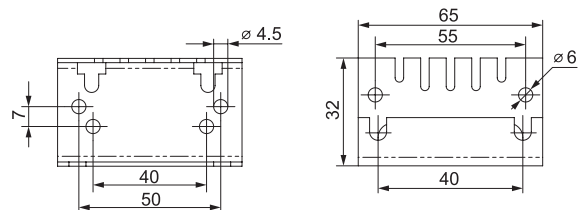
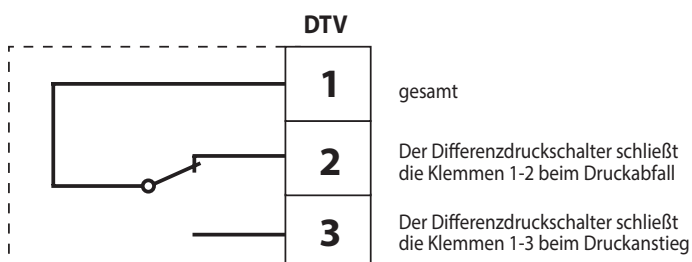
	DTV 500
Kontakt-Anzahl	1
Kontakt- Belastbarkeit, A	5 (0,8) 250 V Wechselstrom
Rückstellmechanismus	automatisch
Druckbereich, Pa	50...500
Breite der Hystereseschleife	25 Pa +/- 8 Pa
Schutzart	IP54

Außenabmessungen



Montage mit Befestigungswinkel

Anschlusschema



Metall- Befestigungswinkel