

## VENTS CF3-Serie



Radialer Abluftventilator  
mit einer Luftförderleistung  
von bis 90 m<sup>3</sup>/h

### Anwendung

- Permanente Lüftung oder Intervalllüftung von Sanitärbereichen, Duschräumen, Küchen und anderer Wohnräumen.
- Einsatz in einen Lüftungsschacht oder Anschluss an ein Lüftungsrohr.
- Für Lüftungssysteme mit einem hohen Luftwiderstand.
- Kompatibel mit Lüftungsrohren mit einem Durchmesser von 100 mm.

### Aufbau

- Modernes Design und ästhetische Gestaltung.
- Das Gehäuse und das Laufrad sind aus hochwertigem, robustem und UV-beständigem ABS-Kunststoff gefertigt.
- Das bequeme Gitter mit einem Filterelement schützt die inneren Bestandteile des Ventilators gegen Fett und Staub. Der Ventilator kann für die Küchenentlüftung verwendet werden.
- Der Ventilator **CF3** ist standardmäßig mit einem Staubfilter ausgestattet. Optional, kann ein Aluminium-Fettfilter (Sonderzubehör) eingesetzt werden (Modell **CFA3**).
- Das Radiallaufrad mit vorwärts gekrümmten Schaufeln sorgt für einen erhöhten Betriebsdruck und einen niedrigen Geräuschpegel.
- Mit einer selbsttätigen Rückstauklappe zur Verhinderung von Luftrückstau ausgestattet.
- Schutzart: IP24.

### Motor

- Zuverlässiger einstufiger Dreigeschwindigkeitsmotor mit niedrigem Energiebedarf.
- Mit einem Kugellagermotor zur langen Betriebsdauer ausgestattet und auf speziellen Schwingungsdämpfern installiert.
- Wartungsfreier Dauerbetrieb.
- Integrierter Überhitzungsschutz.

### Modifikationen und Optionen

**CFA3** verfügt über einen Aluminium-Fettfilter.

**CF3 P3** verfügt über einen Dreistellungsschalter.

### Steuerung

#### Manuelle Steuerung:

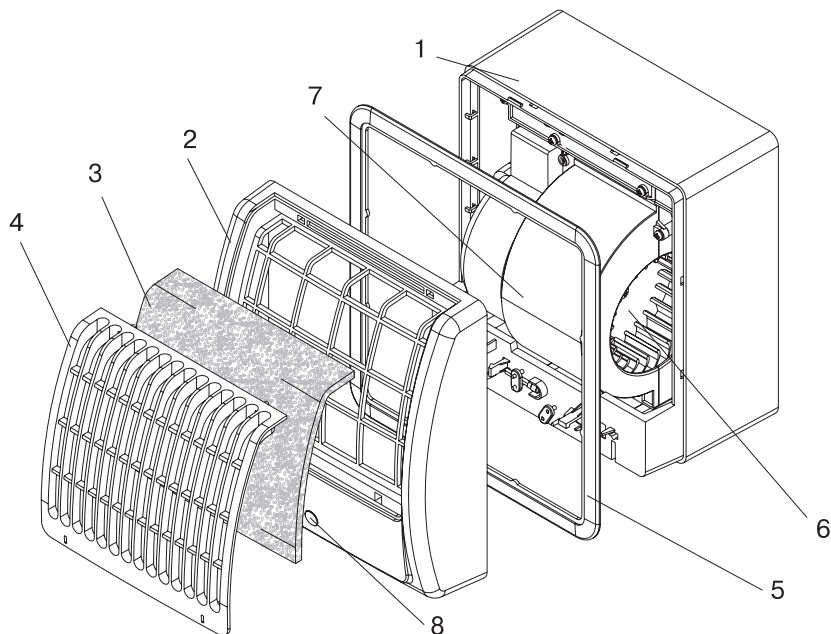
- Die Drehzahlregelung erfolgt mit dem mitgelieferten Drehzahlregler **P3-1-300** (zutreffend nur für **CF3 P3**).

#### Automatische Steuerung:

- Mit der elektronischen Steuereinheit **BU-1-60** (siehe Elektro-Zubehör). Die Steuereinheit ist als Sonderzubehör erhältlich.

### Montagemerkmale

- Der Ventilator eignet sich für die Außen- sowie Einbaumontage.
- Falls der Montageort des Ventilators von Lüftungsschacht entfernt ist, können flexible Lüftungsrohre eingesetzt werden. Ein flexibles Lüftungsrohr wird an den Ausbläbstutzen mit Hilfe einer Schlauchschelle angeschlossen.
- Befestigung an der Wand mit Schrauben oder Befestigungswinkeln.
- Deckenmontage ist möglich.
- Der Anschluss des Ventilators mit dem 12 V Niederspannungsmotor an das Stromnetz 220 V/50 Hz erfolgt über einen Abspanntransformator, z.B. TRF 220/12-25 (Sonderzubehör).



- |                      |           |                       |                         |
|----------------------|-----------|-----------------------|-------------------------|
| 1. Gehäuse           | 3. Filter | 5. Dekorativer Rahmen | 7. Spiralgehäuse-Deckel |
| 2. Abnehmbare Deckel | 4. Gitter | 6. Laufrad            | 8. Betriebsleuchte      |

### Zubehör



Lüftungsrohre

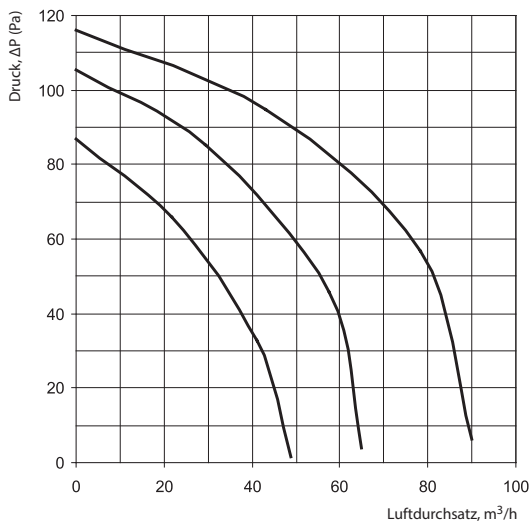
Gitter und Lüftungshauben

Drehzahlregler

Schlauchschellen

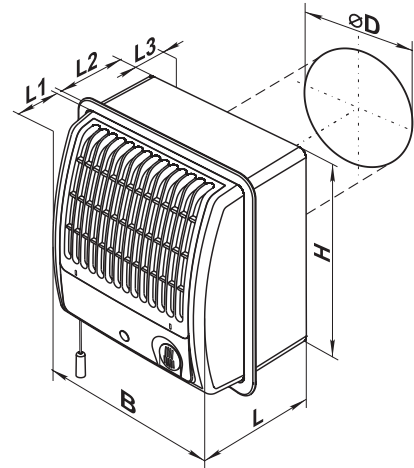
Wechselfilter

### Aerodynamische Eigenschaften



### Außenabmessungen

Modell	Abmessungen, mm						
	Ø D	B	H	L	L1	L2	L3
VENTS CF3 100	100	180	195	132	59	73	26



### Technische Daten

Modell	Frequenz, Hz	Versorgungsspannung, V	Leistungsaufnahme, W	Stromaufnahme, A	Drehzahl, min <sup>-1</sup>	Luftförderleistung, m <sup>3</sup> /h	Schalldruck 3 m, dBA	Gewicht, kg
VENTS CF3 100	Geschwindigkeitsstufe 1	50/60	220-240	13	0,08	825	25	1,30
	Geschwindigkeitsstufe 2	50/60	220-240	17	0,11	1010	31	
	Geschwindigkeitsstufe 3	50/60	220-240	27	0,16	1593	34	

### Montagebeispiel



AP-Wandmontage



UP-Wandmontage

### Zertifikate

Die Ventilatoren entsprechen den Anforderungen der Richtlinien für elektrische Sicherheit und elektromagnetische Verträglichkeit.