

VENTS VUT/VUE 180 P5B EC-Serie



Lüftungsanlagen mit einer Förderleistung bis **220 m³/h** im schall- und wärmeisolierten Gehäuse. Effizienz der Wärmerückgewinnung bis **98 %**

■ Beschreibung

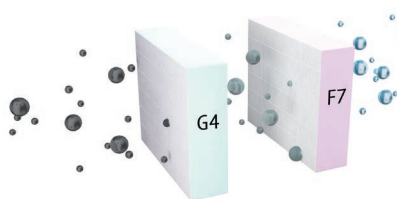
Die Lüftungsanlagen sind betriebsbereite Lüftungsgeräte zur Luftfilterung, Frischluftzufuhr und Entlüftung von Innenräumen. Die Abluft-Wärme dient zur Erwärmung der Zuluft in einem hocheffizienten Plattenwärmetauscher. Die Lüftungsanlagen eignen sich für energieeffiziente Lüftung von Privathäusern und Wohnungen. Kompatibel mit Lüftungsrohren mit einem Durchmesser von 150 mm.

■ Gehäuse

Das Gehäuse besteht aus Polypropylenschaum (EPP), das hohe Wärme- und Schalldämmungseigenschaften hat.

■ Filter

Zuluftrreinigung durch zwei eingebaute Filter mit den Filterklassen G4 und F7. Abluftreinigung erfolgt durch einen eingebauten Filter mit der Filterklasse G4.

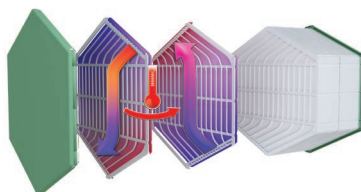


■ Ventilatoren

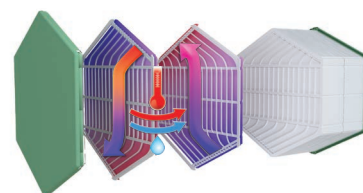
Für die Be- und Entlüftung werden hocheffiziente, elektronisch kommutierte Außenläufermotoren (EC) und Radiallaufräder mit vorwärts gekrümmten Schaufeln verwendet. EC-Motoren haben ein sehr effizientes Verhältnis von Leistung zu Fördervolumen und erfüllen die aktuellen Anforderungen zur Energieeinsparung. Die hohe Effizienz bis zu 90 % ist ein entscheidender Vorteil der elektronisch gesteuerten Motoren.

■ Wärmetauscher

Die Lüftungsanlagen **VUT 180 P5B EC** sind mit einem Gegenstrom-Wärmetauscher aus Polystyrol ausgestattet. In der kalten Jahreszeit wird die Abluftwärme auf die Zuluft übertragen, was den Wärmeverlust beim Lüften reduziert. Dabei kann sich Kondensat bilden, das sich in einer speziellen Auffangwanne sammelt und durch das Abluftrohr nach außen abgeleitet wird. In der warmen Jahreszeit wird die Wärme der Außenluft auf die Abluft übertragen. Auf diese Weise tritt kühlere Zuluft in den Raum ein, was die Notwendigkeit für eine Klimaanlage verringert oder sie entlastet.



Die Lüftungsanlagen **VUT 180 P5B EC** sind mit einem Gegenstrom-Wärmetauscher ausgestattet. In der kalten Jahreszeit werden die Wärme und Feuchte der Abluft über den Enthalpie-Wärmetauscher auf die Zuluft übertragen, was den Wärmeverlust durch die Lüftung reduziert. In der warmen Jahreszeit werden die Wärme und Feuchte der Außenluft über den Enthalpie-Wärmetauscher auf die Abluft übertragen. Auf diese Weise tritt kühlere und trockenere Zuluft in den Raum ein, was die Notwendigkeit für eine Klimaanlage verringert oder sie entlastet.

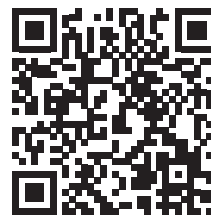


■ Bypass

Die Lüftungsanlagen **VUT/VUE 180 P5B EC A14/21** sind mit einem Bypass für die Sommerlüftung (Abkühlung mit der Außenluft) ausgestattet.

■ Steuerung

Die Lüftungsanlagen **VUT/VUE 180 P5B EC A21** verfügen über eine eingebaute Steuereinheit. Die Steuereinheit A21 ermöglicht die Integration der Anlage in das Smart Home-System oder BMS (Building Management Systems). Das Fernbedienfeld ist nicht im Lieferumfang enthalten (separat gekauft). Laden Sie das Programm VENTS AHU herunter, um die Anlage über Wi-Fi zu steuern.



Google play



Download on the App Store



Die Anlagen **VUT/VUE 180 P5B EC A14** verfügen über eine eingebaute Steuereinheit und ein Wand-Bedienfeld mit einem Touchscreen A14 und LED-Anzeige.

■ Frostschutz

Der Frostschutz bei den Anlagen **VUT/VUE 180 P5B EC A14** erfolgt durch Abschaltung des Zuluftventilators.

Bei den Anlagen **VUT/VUE 180 P5B EC A21** gibt es eine Möglichkeit einen Vorheizregister zum Frostschutz der Anlage anzuschließen.

Bezeichnungsschlüssel

Serie	Nennförderleistung, m³/h	Montagetyp	Gehäuseausführung	Bypass	Motortyp	Steuerung
VUT: Lüftung mit Wärmerückgewinnung VUE: Lüftung mit Wärme- und Feuchterückgewinnung	180	P: aufhängbare Deckenmontage	S: Polypropylen-Schaum	B: integrierter Bypass	EC: elektronisch kommutierter Synchronmotor	A14 A21

■ Steuerung und Automation

Funktionen	A21	A14
Steuerung über Wi-Fi mit einem Mobilgerät	+	-
Steuerung über einem kabelgebundenen Fernbedienfeld	Option (A22) 	A14 
Steuerung über ein kabelgebundenes LCD-Fernbedienfeld	Option (A25) 	-
Steuerung über einem drahtlosen Fernbedienfeld	Option (A22 Wi-Fi) 	-
BMS	RS-485 WI-FI Ethernet MODBUS (RTU, TCP)	-
Service Vents Cloud Server	+	-
Lüftungsstufeneinstellung	+	+
Filterwechselanzeige	Gemäß dem Filtertimer	Gemäß dem Filtertimer
Alarmanzeige	Vollständige Alarmbeschreibung in der mobilen Anwendung	LED Alarmanzeige
Zeitgesteuerter Betrieb	+	-
Bypass	Automatisch	-
	Manuell	Manuell
Timer	+	-
Boost-Modus	+	-
Kamin-Modus	+	-
Frostschutz	Durch zyklische Abschaltungen des Zuluftventilators	Durch zyklische Abschaltungen des Zuluftventilators
	Durch Vorheizung (Option)	-
Anschluss der Nachheizung	Option	-
Anschluss der Kälteanlage	Option	-
Kontrolle der Min. Zulufttemperatur	+	-
Feuchtigkeitskontrolle	Option	Option
CO ₂ -Kontrolle	Option	Option
VOC-Kontrolle	Option	-
PM2.5-Kontrolle	Option	-
Anschluss des Brandmelders	Option	Option

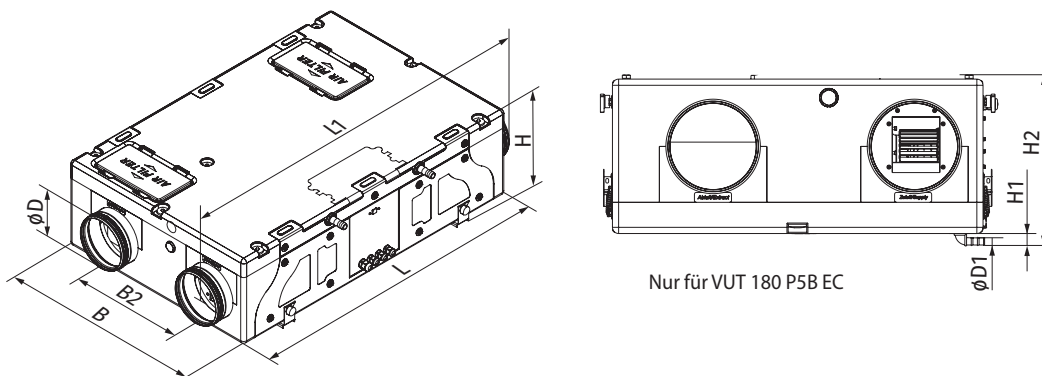
*Option: Funktion ist beim Einsetzen von entsprechendem Zubehör verfügbar.

Montage

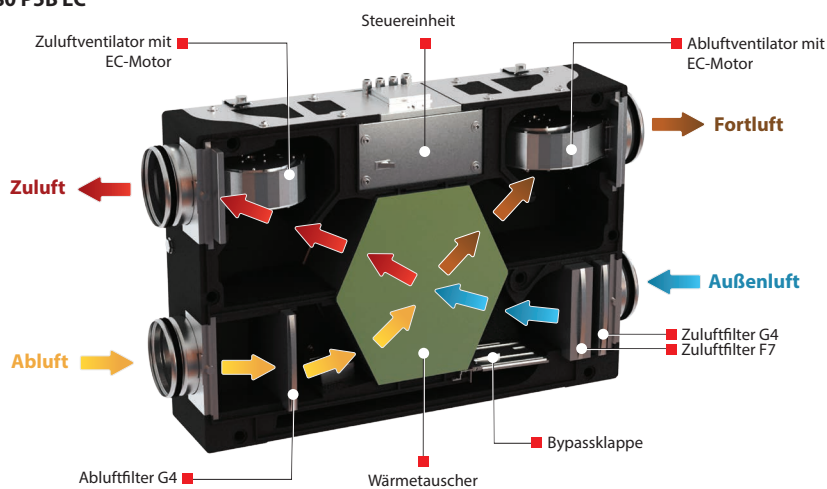
Die Anlage ist für die Deckenmontage, horizontale Wandmontage oder vertikale Montage mit Montagehalter bestimmt. Achten Sie bei der Montage auf den Zugang für Wartungs- oder Reparaturarbeiten.

Außenabmessungen

Modell	Abmessungen, mm								
	Ø D	Ø D1	B	B2	L	L1	H	H1	H2
VUT 180 P5B EC	150	19	600	326	900	1009	264	38	302
VUE 180 P5B EC	150	-	600	326	900	1009	264	-	-



Bauweise der Anlage VUT 180 P5B EC



Zubehör für Lüftungsanlagen

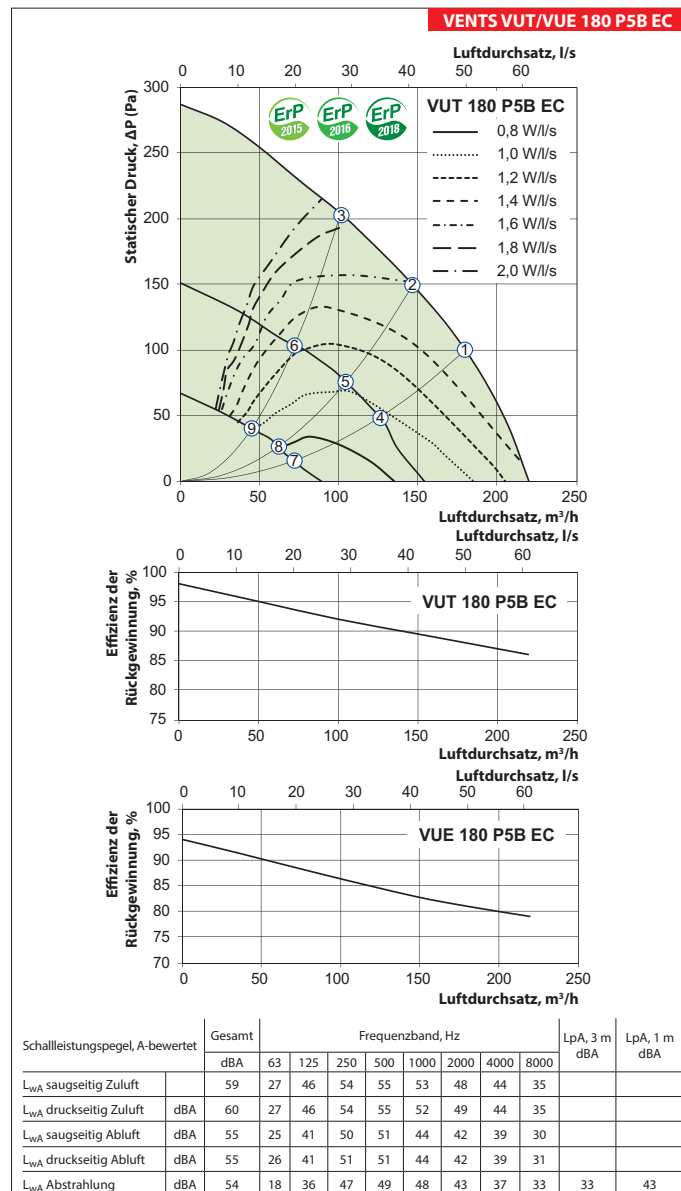
Modell	Panelfilter G4	Panelfilter F7	LCD-Bedienfeld	Bedienfeld	Wi-Fi-Bedienfeld	Eingebauter Feuchtigkeitssensor	Externer CO ₂ -Sensor mit der Anzeige	CO ₂ -Sensor	Feuchtigkeitssensor	VOC-Sensor (0-10 V)	CO ₂ -Sensor (0-10 V)	Feuchtigkeitssensor (0-10 V)	Nachheizregister	Vorheizregister	Siphon-Set	Luftklappe	Elektrischer Antrieb	
VUT 180 P5B EC A21			A25	A22	A22 Wi-Fi					DPWQ	DPWQ	DPWC	NKD	NKP	SH-32			
VUE 180 P5B EC A21	SF	SF								30600	40200	11200	150	150	-	KRV	LF230	
VUT 180 P5B EC A14	214x186x18 G4	214x186x48 F7	-	-	-	HV2	CO2-1	CO2-2	HR-S	-	-	-	-	-	SH-32	150		
VUE 180 P5B EC A14			-	-	-					-	-	-	-	-	-			

Technische Daten

	VUT 180 P5B EC	VUE 180 P5B EC
Versorgungsspannung, V/50 (60) Hz	1~230	
Max. Leistungsaufnahme, W	87	
Max. Stromaufnahme, A	0,71	
Max. Förderleistung, m ³ /h	220	
Drehzahl, min ⁻¹	2200	
Geräuschpegel bei 3 m Entfernung, dBA	33	
Fördermitteltemperatur, °C	-25...+40	
Gehäusematerial	Polypropylschaum	
Isolierungsschicht	EPP 30-15 mm	
Abluftfilter	G4	
Zuluftfilter	G4, G7	
Rohranschlussdurchmesser, mm	Ø150	
Gewicht, kg	14	14
Effizienz der Rückgewinnung, %	86 bis 98	79 bis 94
Wärmetauschertyp	Gegenstrom	
Wärmetauschermaterial	Polystyrol	Enthalpie-
SEV-Klasse für A14, A21	A+	A+
SEV-Klasse für A2	A	A

Punkt	Leistungsaufnahme, W	Geräuschpegel bei 3 m (1m) Entfernung, dBA
	VUT/VUE 180 P5B EC	VUT/VUE 180 P5B EC
1	77	33 (43)
2	64	33 (43)
3	53	32 (42)
4	31	29 (39)
5	30	28 (38)
6	26	27 (37)
7	14	23 (33)
8	13	21 (31)
9	12	19 (29)

Konfiguration des Abluftstutzens	Luftdurchsatz, l/s	Spezifische Ventilatorleistung, W/l/s	Effizienz der Rückgewinnung, %
Küche + 1 zusätzlicher feuchter Raum	21	0,90	0,88
Küche + 2 zusätzliche feuchte Räume	29	1,00	0,86
Küche + 3 zusätzliche feuchte Räume	37	1,20	0,85



Berechnung der Lufttemperatur hinter dem Wärmetauscher:

$$t = t_{\text{auß}} + k_{\text{wt}} \times (t_{\text{abl}} - t_{\text{auß}}) / 100$$

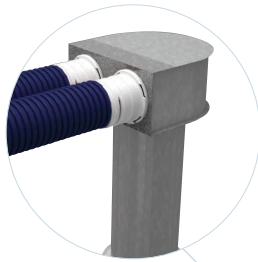
t_{auß}: Außenlufttemperatur °C

t_{abl}: Ablufttemperatur °C

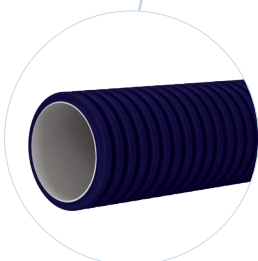
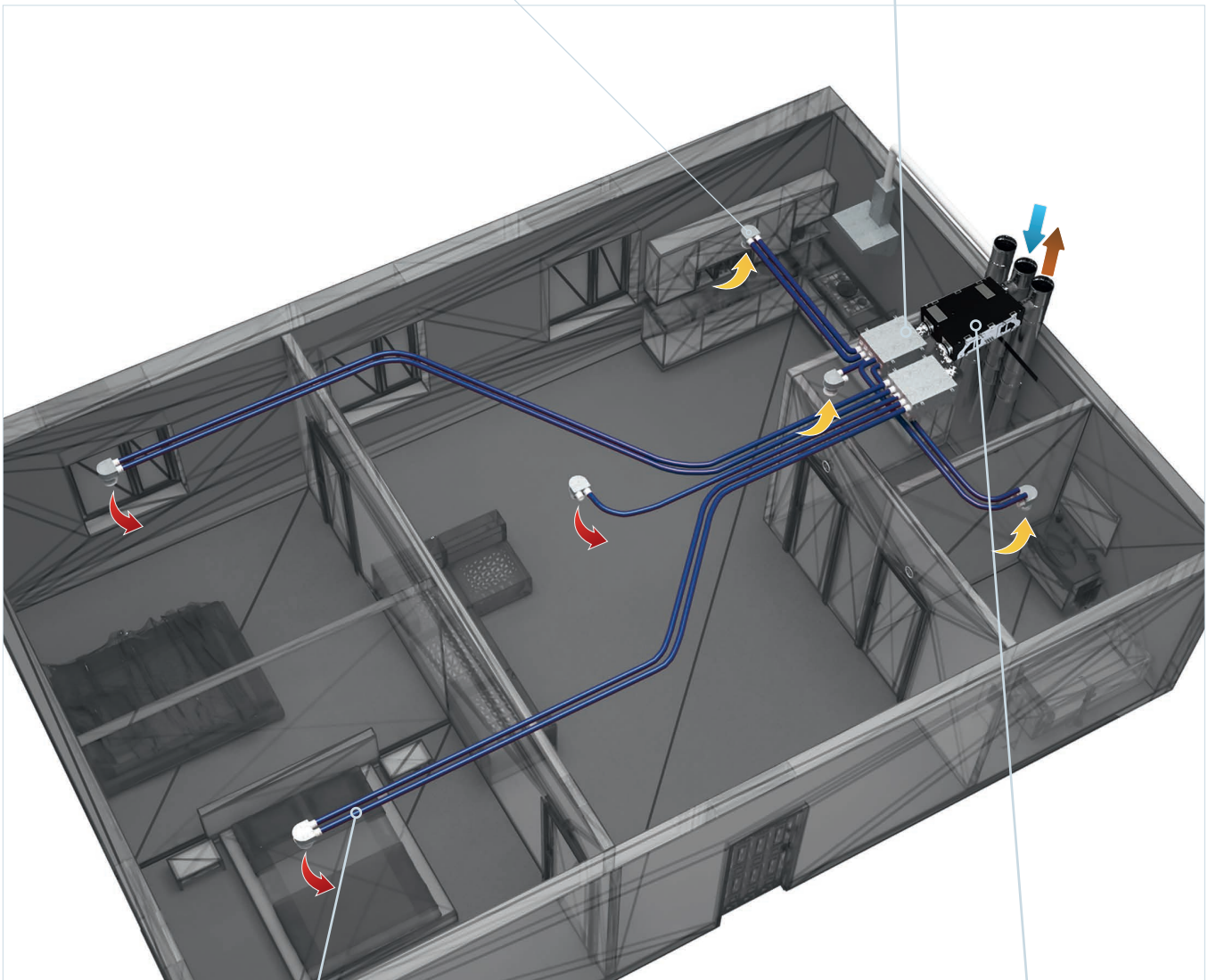
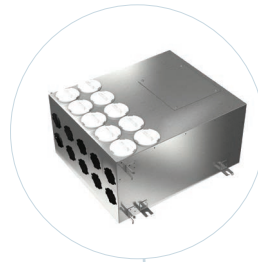
k_{wt}: Effizienz des Wärmetauschers (gemäß dem Diagramm), %

Verwendungsbeispiel

Deckenkasten
mit Tellerventil



Sammelrohr



Lüftungsrohr FlexiVent



Lüftungsanlage