

РЕГУЛЯТОР МОЩНОСТИ ДЛЯ ЭЛЕКТРОНАГРЕВАТЕЛЕЙ

Регулятор мощности одно- и двухфазных электронагревателей

PULSER-M



■ Применение

Симисторный регулятор **PULSER-M** предназначен для управления мощностью электрических воздушнонагревателей. Регулятор может подключаться к однофазным или двухфазным нагревателям.

■ Конструкция и управление

Корпус выполнен из пластика. **PULSER-M** оснащен встроенным термодатчиком (для регулирования комнатной температуры) и датчиком температуры, а также клеммами для подключения внешнего главного температурного сенсора

и сенсоров минимального и максимального значения. В регуляторе происходит автоматический выбор напряжения при работе с нагрузкой 230 или 400 В. Закон регулирования (П или ПИ) выбирается автоматически. Диапазон установки температуры зависит от используемого датчика (см. датчики температуры **TG-K**).

■ Монтаж

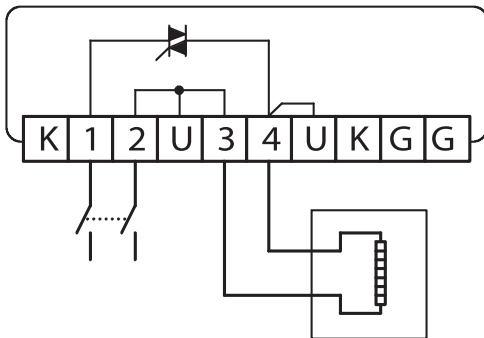
Регулятор предназначен для крепления на вертикальной плоскости и включается последовательно между сетью питания и нагревателем.

Технические характеристики

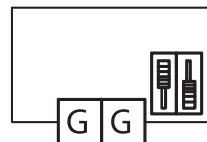
	PULSER-M
Максимальный ток нагрузки	16 А (3400/6000 Вт)
Напряжение, В	230/400
Время цикла	60 сек.
Габаритные размеры, мм	94x150x43
Масса, кг	0,3
Защита	IP20

Схемы подключения

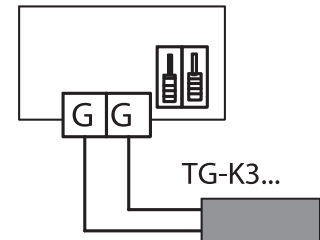
Подключение к нагревателю и питающей сети



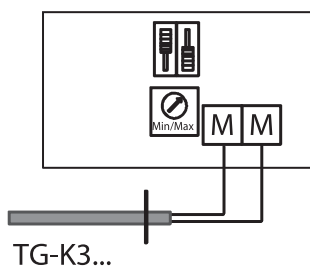
Встроенный датчик и установка



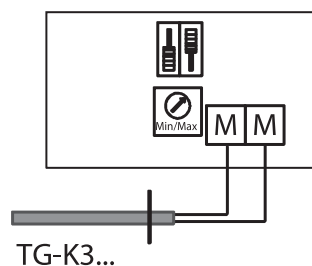
Подключение внешних датчиков



Подключение ограничивающего датчика минимальной температуры



Подключение ограничивающего датчика максимальной температуры



Подключение функции ночного режима

