

Серия
ВЕНТС ВЦ



Канальные центробежные
вентиляторы производительностью
до **1880 м³/ч**

■ **Применение**

Приточные и вытяжные системы вентиляции коммерческих, офисных и других общественных или промышленных помещений. Возможна установка вентиляторов на наружные стены. Для помещений с повышенными требованиями к уровню шума предлагаются малошумные варианты (ВЦ...Б).

■ **Конструкция**

Корпус вентилятора изготовлен из стали с полимерным покрытием. Возможны различные варианты исполнения вентиляторов для настенного или внутристенного монтажа.

■ **Электродвигатель**

Однофазный двигатель с внешним ротором оснащен центробежным рабочим колесом с назад загнутыми лопатками. Двигатель оснащен встроенной тепловой защитой с автоматическим перезапуском. Для некоторых типоразмеров доступна версия двигателя с более мощными характеристиками (ВЦ...С). Применение в двигателе подшипников качения обеспечивает большой срок эксплуатации (40 000 часов). Для достижения точных характери-

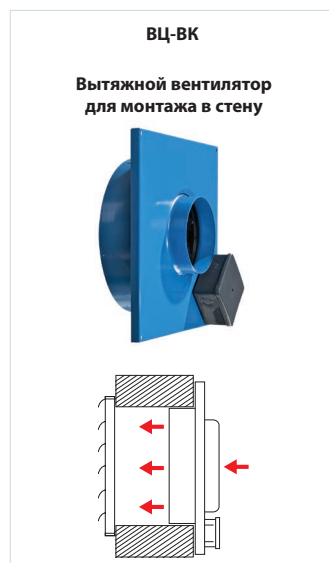
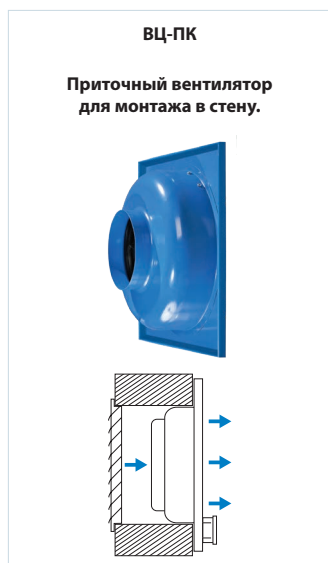
стик, низкого уровня шума и безопасной работы вентилятора каждая турбина при сборке проходит динамическую балансировку. Двигатель в вентиляторе имеет класс защиты IP44.

■ **Регулирование скорости**

Плавное регулирование скорости с помощью тиристорного регулятора или ступенчатое – с помощью автотрансформаторного регулятора скорости. К одному регулирующему устройству могут подключаться несколько вентиляторов, при условии что общая мощность и рабочий ток не будут превышать номинальные параметры регулятора.

■ **Монтаж**

Вентилятор предназначен для настенного (модели ВЦ...ПН и ВЦ...ВН) или внутристенного монтажа (модели ВЦ...ПК и ВЦ...БК) в зависимости от варианта исполнения (см.ниже). Присоединение к стене осуществляется с помощью монтажной пластины. Подача питания на вентилятор осуществляется через наружную клеммную коробку. Электрическое подключение и установка должны выполняться согласно инструкции и электрической схеме, указанной на клеммной коробке.



Условное обозначение

Серия		Вариант исполнения	Вариант монтажа	Диаметр воздуховода	Опции
ВЕНТС ВЦ	С: двигатель повышенной мощности	В: вытяжной; П: приточный	Н: настенный; К: внутристенный (в канал)	100; 125; 150; 160; 200; 250; 315	Б: двигатель пониженной мощности

Параметры ErP

Общая эффективность	η, %
Категория измерений	КИ
Категория эффективности	КЭ
Стадия эффективности	N
Встроенный регулятор оборотов	ВРО
Мощность	кВт
Ток	А
Максимальный расход воздуха	м³/ч
Статическое давление	Па
Скорость	об/мин ⁻¹
Специф. коэффициент	СК

Принадлежности



Шумоглушитель

Фильтры

Нагреватели

Обратный клапан

Воздушная заслонка

Регуляторы скорости

Технические характеристики

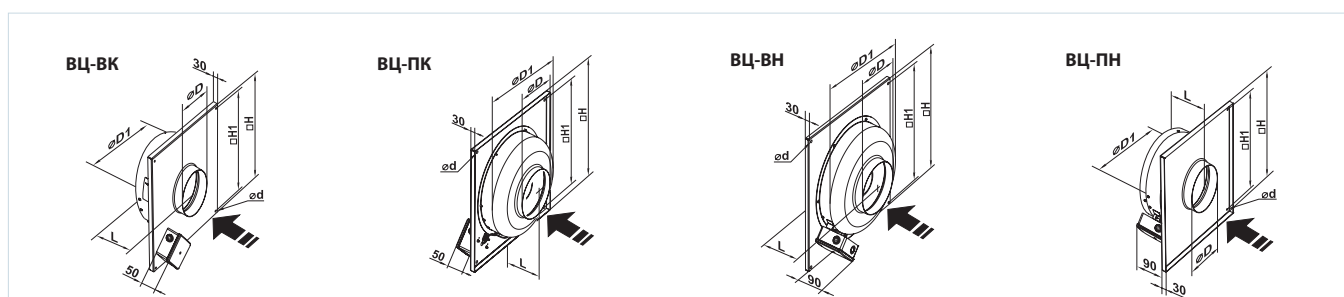
	ВЦ 100 Б	ВЦ 100	ВЦ 125 Б	ВЦ 125	ВЦ 150	ВЦ 160
Напряжение, В/50 Гц	1~230	1~230	1~230	1~230	1~230	1~230
Потребляемая мощность, Вт	60	73	60	75	98	98
Ток, А	0,37	0,32	0,37	0,33	0,43	0,43
Макс. расход воздуха, м³/ч	210	270	255	355	555	555
Частота вращения, мин⁻¹	2620	2830	2535	2800	2705	2660
Уровень звукового давления на расст. 3 м, дБА	36	47	36	47	47	47
Температура перемещаемого воздуха, °С	-25...+55	-25...+55	-25...+55	-25...+55	-25...+55	-25...+55
Класс энергоэффективности	С	С	С	С	В	В
Защита	IPX4	IPX4	IPX4	IPX4	IPX4	IPX4

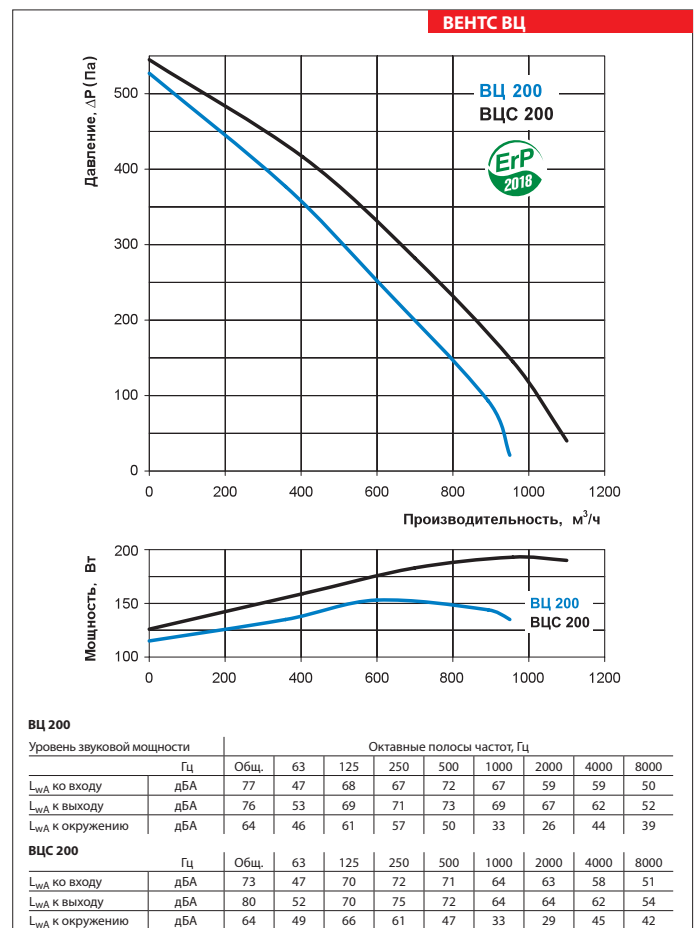
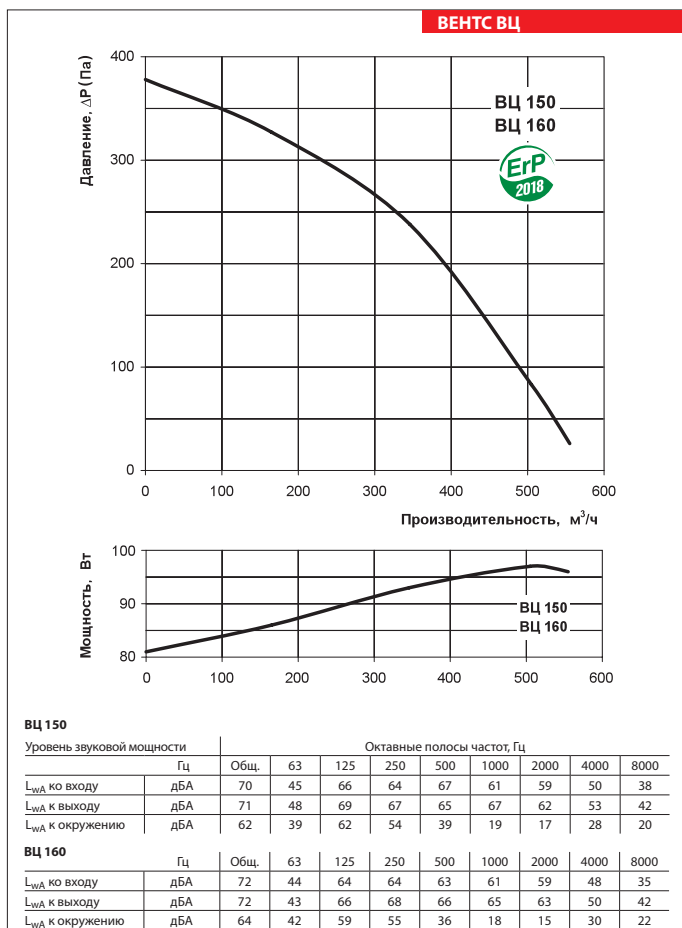
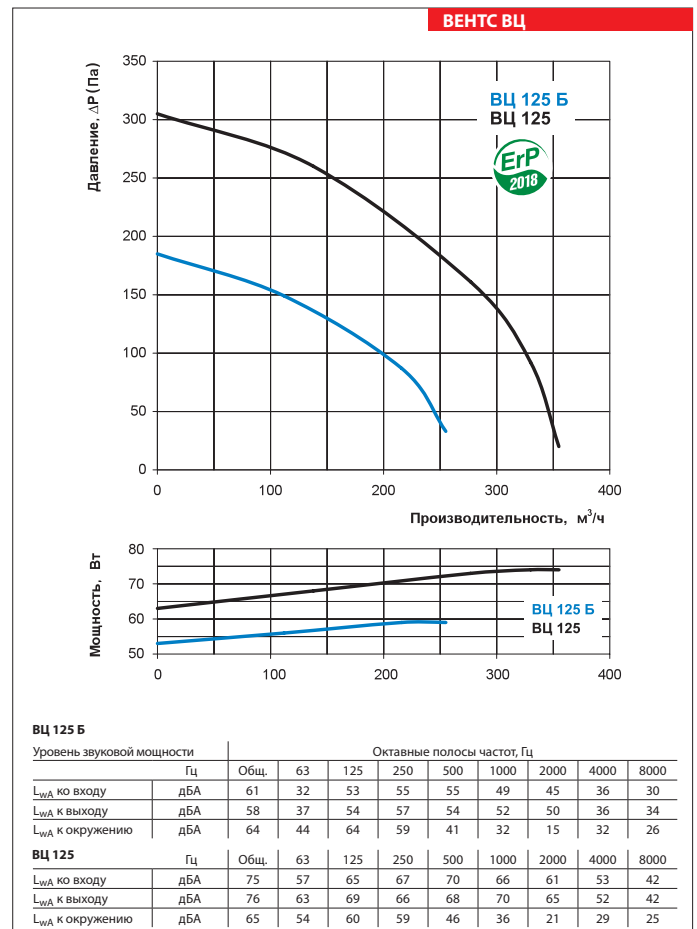
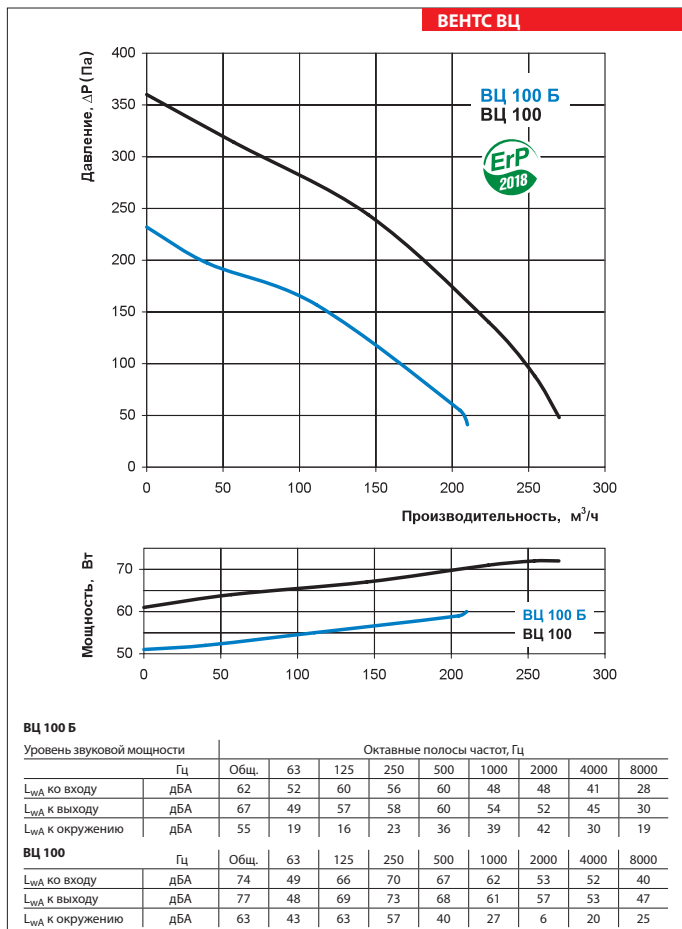
Технические характеристики

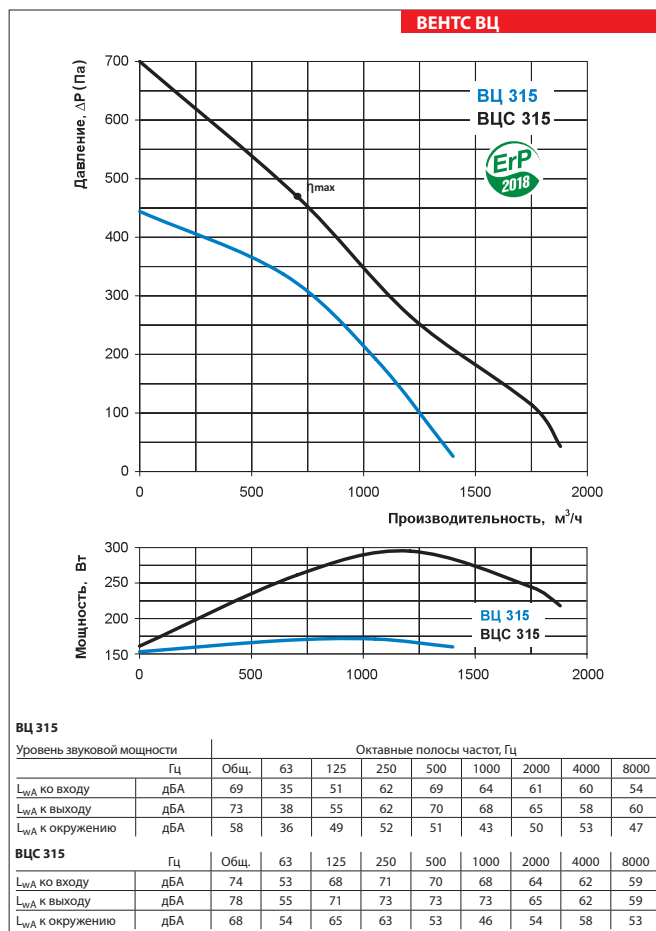
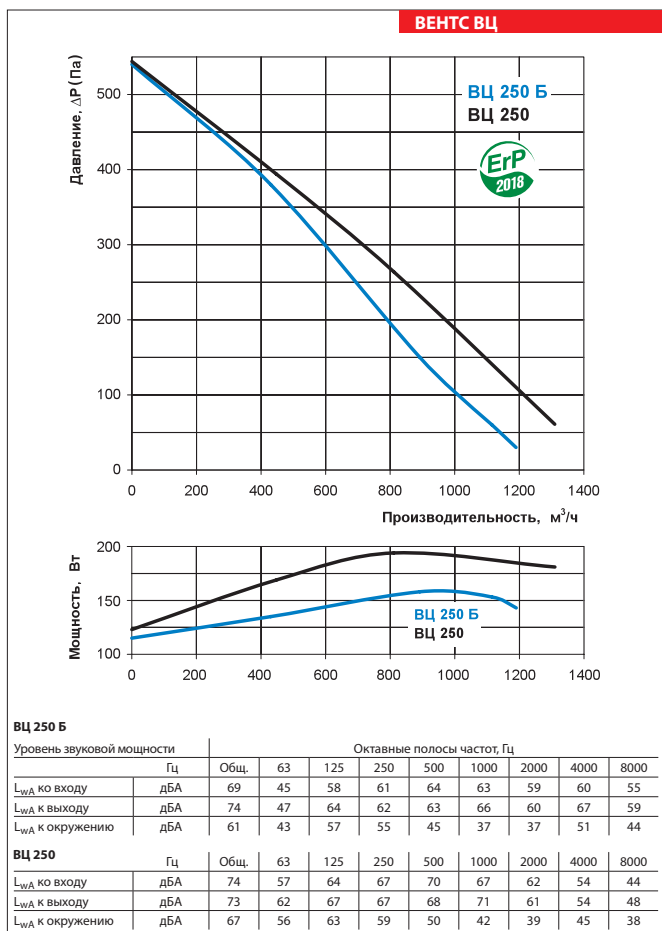
	ВЦ 200	ВЦС 200	ВЦ 250 Б	ВЦ 250	ВЦ 315	ВЦС 315
Напряжение, В/50 Гц	1~230	1~230	1~230	1~230	1~230	1~230
Потребляемая мощность, Вт	154	193	158	194	171	296
Ток, А	0,67	0,84	0,69	0,85	0,77	1,34
Макс. расход воздуха, м³/ч	950	1100	1190	1310	1400	1880
Частота вращения, мин⁻¹	2375	2780	2315	2790	2600	2720
Уровень звукового давления на расст. 3 м, дБА	48	51	52	52	52	54
Температура перемещаемого воздуха, °С	-25...+50	-25...+45	-25...+50	-25...+50	-25...+50	-25...+45
Класс энергоэффективности	В	-	-	-	-	-
Защита	IPX4	IPX4	IPX4	IPX4	IPX4	IPX4

Габаритные размеры вентиляторов

Тип	Размеры, мм						Масса, кг
	∅D	∅D1	∅d	H	H1	L	
ВЦ 100 Б	98	249	6,1	310	295	115	3,1
ВЦ 100	98	249	6,1	310	295	115	3,2
ВЦ 125 Б	123	249	6,1	310	295	115	3,1
ВЦ 125	123	249	6,1	310	295	115	3,2
ВЦ 150	149	300	6,1	400	385	115	4,8
ВЦ 160	159	300	6,1	400	385	115	4,9
ВЦ 200	198	339	6,1	400	385	138	6,1
ВЦС 200	198	339	6,1	400	385	138	6,1
ВЦ 250 Б	248	339	6,1	400	385	138	7,1
ВЦ 250	248	339	6,1	400	385	138	7,2
ВЦ 315	315	399	6,1	460	445	146	7,8
ВЦС 315	315	399	6,1	460	445	180	7,8







η, %	КИ	КЭ	N	ВРО	кВт	A	м³/ч	Па	об/мин ⁻¹	СК
46,9	A	статический	64,2	Нет	0,226	0,99	702	470	2780	1