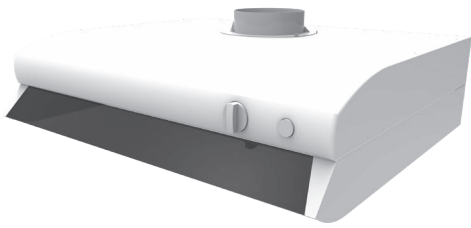


## KH-1



### ■ Anwendung

Die Küchenabzugshaube ist für die Luftreinigung der Verbrennungsprodukte, Dämpfe, Gerüche, die beim Kochen in der Küche entstehen.

### ■ Funktionsweise

Wenn die Lüftungsanlage eingeschaltet wird, wird die Klappe geöffnet, es wird ein Signal an die Lüftungsanlage gesendet und sie schaltet auf eine höhere Lüftungsstufe.

### ■ Bauweise

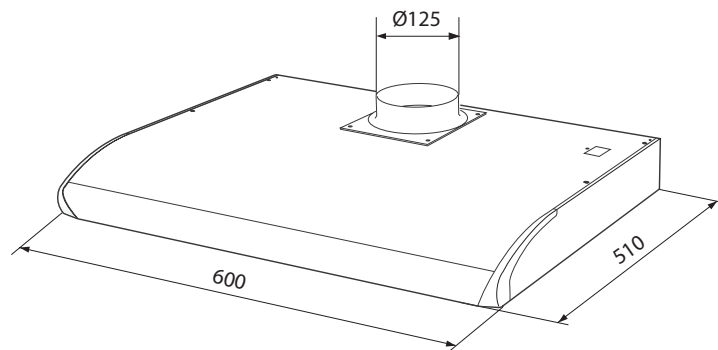
Die Küchenabzugshaube ist mit einer Beleuchtung und einem Polyesterfilter ausgestattet.

### ■ Montage

Montagezubehör, Befestigungsschrauben sind im Lieferumfang enthalten. Die Küchenabzugshaube ist mit einem Kabel und einer geerdeten Stromanschluss geliefert. Die Montage erfolgt gemäß der Betriebsanleitung der Anlage.

### Technische Daten

Breite, mm	600
Elektrischer Anschluss, V	230
Beleuchtung, W	11



### Anwendungsbeispiel

Die Küchenabzugshaube KH-1 kann an die VUTR 200 V(E) EC A17/A18-Lüftungsanlage angeschlossen werden.

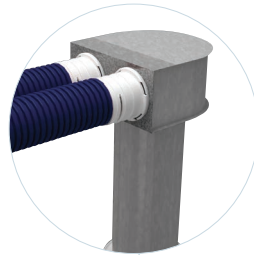


**Verwendungsbeispiel**

Lüftungshaube



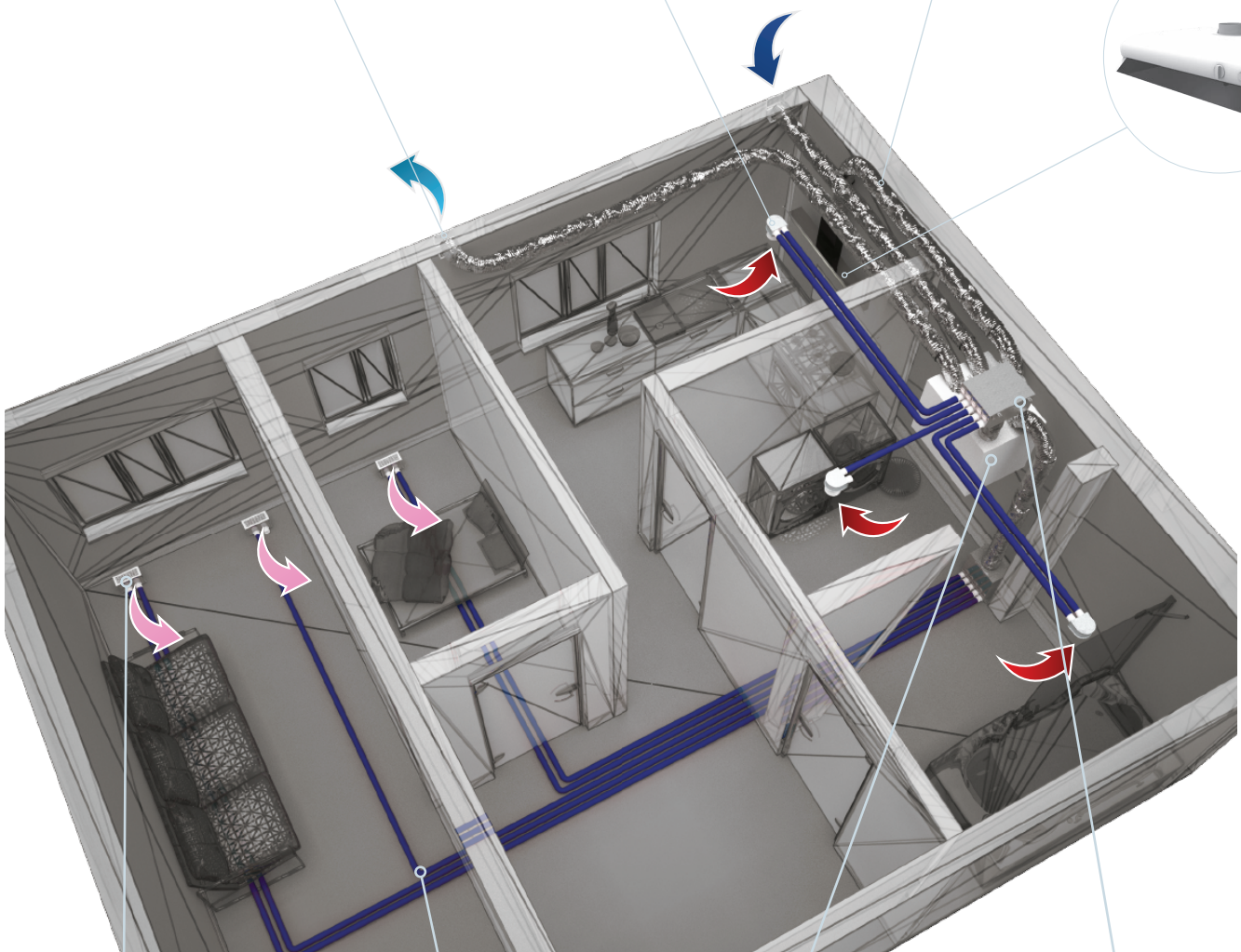
Deckenkasten mit Tellerventil



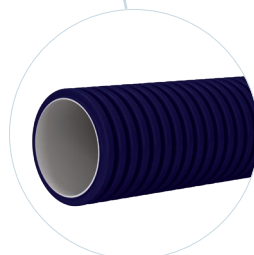
Isovent 150 isoliertes Lüftungsrohr



KH-1



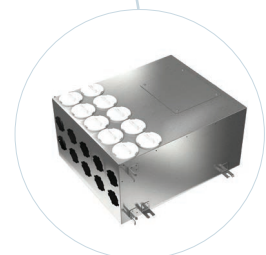
Bodenkasten mit Gitter



FlexiVent Lüftungsrohr



Lüftungsanlage



Sammelrohr