

FBK-Serie



■ Einsatzgebiet

Zur Reinigung der Zuluft, in einigen Fällen auch zur Reinigung der Abluft in den rechteckigen Lüftungs- und Klimasystemen. Sie dienen zum Schutz der Luftleitungen, der Wärmetauscher, der Ventilatoren, der Steuereinheiten und anderer Lüftungsgeräte gegen Verstaubung. Die Taschenluftfilter reduzieren auf ein Mindestmaß die Wand- und Deckenverschmutzung in der Nähe von Luftverteilungssystemen. Die Grobfilter können auch als eine Vorreinigung vor der effektiven Filtration eingesetzt werden.

■ Aufbau

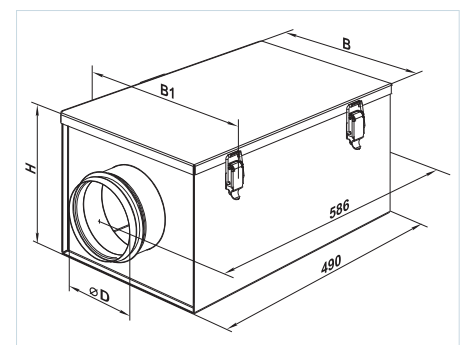
Das Gehäuse ist aus verzinktem Stahlblech hergestellt. Der Filterbox ist mit den gummibeschichteten Anschlußflanschen zur luftdichten Verbindung mit den Luftleitungen ausgestattet. Der Filter-Klappdeckel ist mit den Hebelverschlüssen zum schnellen Zugang zum Filtereinsatz versehen. Das Taschen-Filterelement besteht aus dem Kunststoffaservliesstoff und wird mit dem verzinkten Stahlrahmen-Gerüst befestigt. Die Filter werden aus den Filtermaterialien mit der Filterklasse G4, F5, F7 hergestellt.

■ Montage

Die Montage des Filters erfolgt durch den Anschluss an runde Lüftungsrohre und die Befestigung mit Hilfe der Schlauchschellen in jeder Position. Die Montage ist, in Übereinstimmung mit der Luftförderrichtung (durch einen Pfeile am Filter markiert). Die Montage erfolgt in der horizontalen bzw. der vertikalen Position. Bei der vertikalen Montage ist der Luftstrom nach unten so zu richten, dass die Filtertaschen nicht zerknittert werden. Bei der Montage ist der Wartungszugang zur Filterreinigung und Wechsel des Filterelements einzuhalten.

Außenmaße

Modell	Maße, mm				Gewicht, kg
	∅D	B	B1	H	
FBK 100	99	210	230	170	2,41
FBK 125	124	220	240	206	2,69
FBK 150	149	270	290	236	3,20
FBK 160	159	270	290	236	3,26
FBK 200	199	320	340	276	3,76
FBK 250	249	370	390	386	4,39
FBK 315	314	430	450	390	5,17



Bezeichnungsschlüssel:

Serie	Flansch-Durchmesser, mm	Filterklasse
FBK SFK	100; 125; 150; 160; 200; 250; 315	4 – G4 5 – F5 7 – F7

Wechselfilter SFK



