

VENTS OVP-Serie



Niederdruck-Axialventilator im Stahlgehäuse für Rohreinbau, mit einer Luftförderleistung von **bis zu 2500 m³/h**

■ Einsatzgebiet

Zur Be- und Entlüftung von diversen Räumen mit hoher Anforderung an die Luftförderleistung bei relativ niedrigem Luftwiderstand im Lüftungssystem.

■ Aufbau

Das Gehäuse und das Laufrad sind aus pulverbeschichtetem Stahl gefertigt. Das Ventilatorgehäuse verfügt über einen 30 mm breiten geriffeltem Rand. Das Modell OVP ist mit einem externen Klemmkasten am Gehäuse ausgestattet.

■ Motor

Je nach dem Modell, 2- oder 4-polige einphasige Außenläufer-Asynchronmotoren. Der Motor verfügt über einen integrierten automatisch rückstellenden Überhitzungsschutz. Die Kugellager gewährleisten eine lange Lebensdauer des Motors und sind für 40 000 Betriebsstunden ausgelegt. Motorschutzart: IP 44.

■ Drehzahlregelung

Stufenlose oder stufenweise Drehzahlregelung über einen Thyristor- oder Trafo-Drehzahlregler. Beim Anschluss mehrerer Ventilatoren sollte beachtet werden, dass die maximale Stromstärke und Stromaufnahme des Drehzahlreglers nicht überschritten wird.

■ Montage

Befestigung an der Wand oder an der Decke erfolgt mit Hilfe der Befestigungswinkel aus dem Lieferumfang. Der Anschluss an das Stromnetz erfolgt über den externen Klemmkasten. Elektrischer Anschluss und Montage entsprechend der Betriebsanleitung und dem Schaltplan auf dem Klemmkasten.

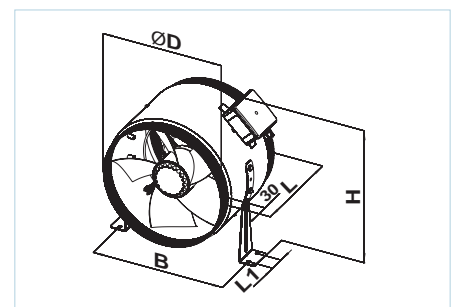
Technische Daten

	OVP 2E 200*	OVP 2E 250*	OVP 4E 250*	OVP 2E 300	OVP 4E 300*	OVP 4E 350
Netzspannung 50 Hz, V	230	230	230	230	230	230
Leistungsaufnahme, W	55	80	50	145	75	140
Stromaufnahme, A	0,26	0,4	0,22	0,66	0,35	0,65
Förderleistung, m ³ /h	860	1050	800	2230	1340	2500
Drehzahl, min ⁻¹	2300	2400	1380	2300	1350	1380
Schalldruck 3 m, dB(A)	50	60	55	60	58	62
Fördermitteltemperatur, °C	-30 +60	-30 +60	-30 +60	-30 +60	-30 +60	-30 +60
Schutzart	IP X4	IP X4	IP X4	IP X4	IP X4	IP X4

* Entspricht ErP Richtlinien (EC) 327/2011, die Leistungsaufnahme bei der optimalen Effizienz ist weniger als 125 W.

Außenmaße der Ventilatoren

Modell	Maße, mm					Gewicht, kg
	ØD	ØB	L	H	L1	
OVP 2E 200	199	227	220	300	30	3,5
OVP 2E 250	249	282	250	320	30	4,5
OVP 4E 250	249	282	250	320	30	4,5
OVP 2E 300	299	326	250	390	40	6,3
OVP 4E 300	299	326	250	390	40	6,3
OVP 4E 350	349	378	300	410	40	8,4



Zubehör



Seite 461

Seite 462

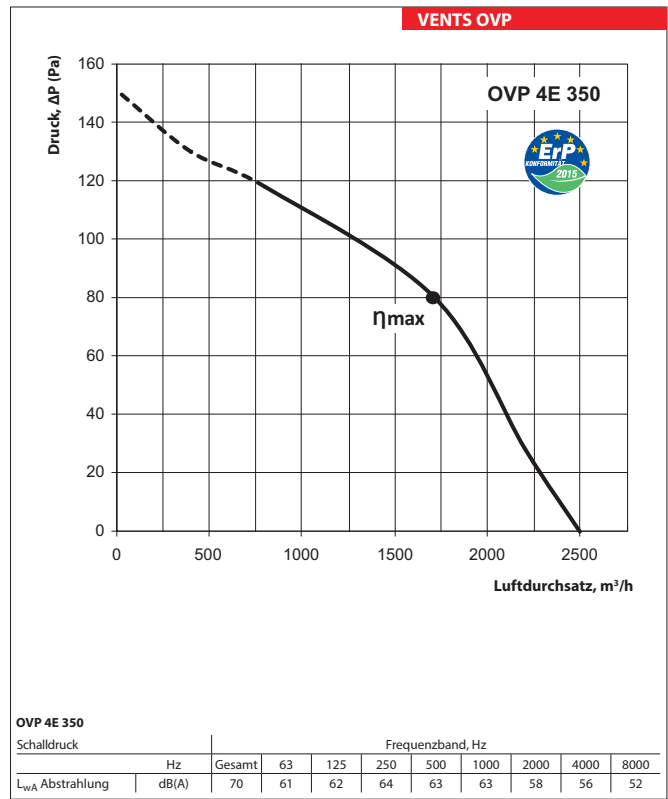
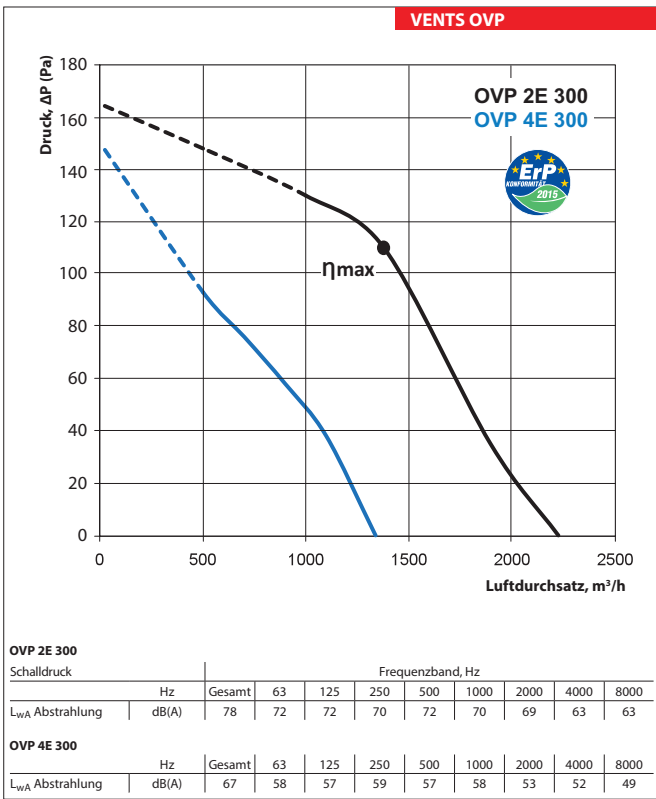
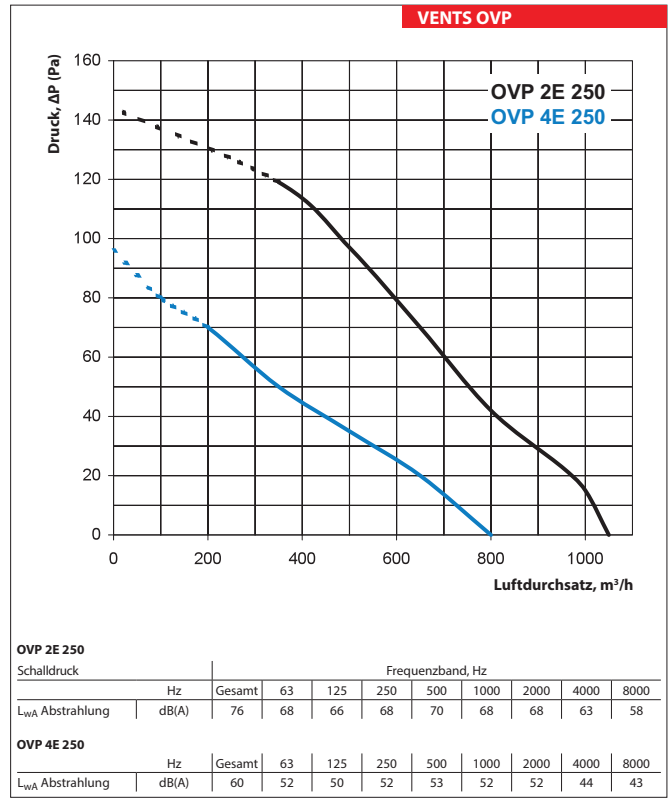
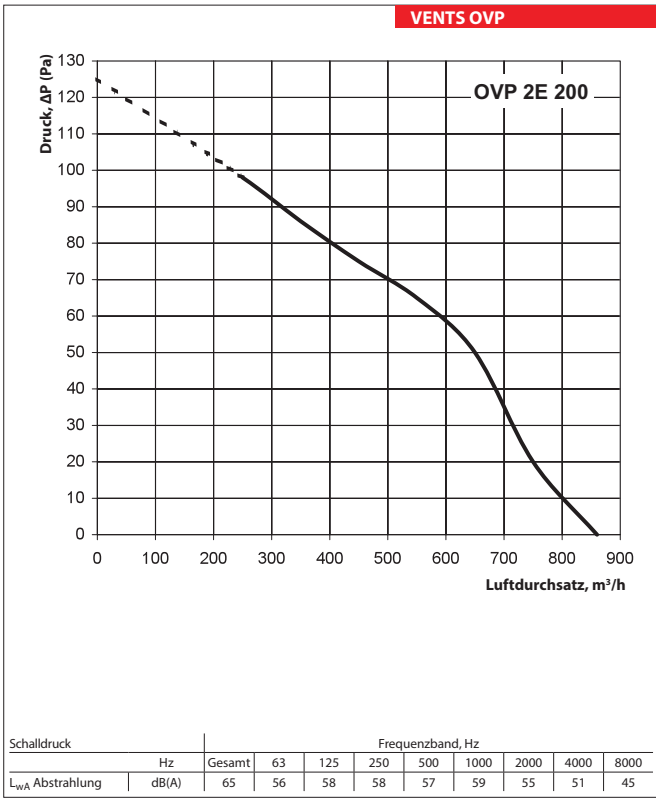
Seite 463

Seite 466

Seite 467

Erp Parameter

Gesamteffizienz	η, (%)
Messkategorie	MC
Effizienzklasse	EC
Effizienzgrad	N
Drehzahlregelung	VSD
Leistungsaufnahme	(kW)
Strom	(A)
Volumenstrom	(m ³ /h)
Statischer Druck	(Pa)
Drehzahl pro Minute	(n/min ⁻¹)
Spezifisches Verhältnis	SR



η_v (%)	MC	EC	N	VSD	(kW)	(A)	(m³/h)	(Pa)	(RPM)	SR
30,5	A	Statisch	42,2	Nein	0,141	0,64	1380	110	2350	1

η_v (%)	MC	EC	N	VSD	(kW)	(A)	(m³/h)	(Pa)	(RPM)	SR
29,9	A	Statisch	41,8	Nein	0,130	0,6	1717	80	1375	1

VENTS OVP
VENTILATORSERIE