

MONTAGEANLEITUNG

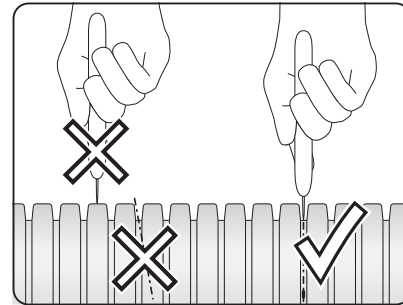
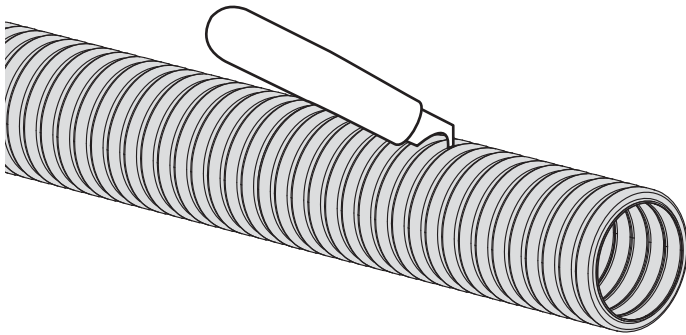


BAUKASTEN-LUFTVERTEILSYSTEM FLEXIVENT

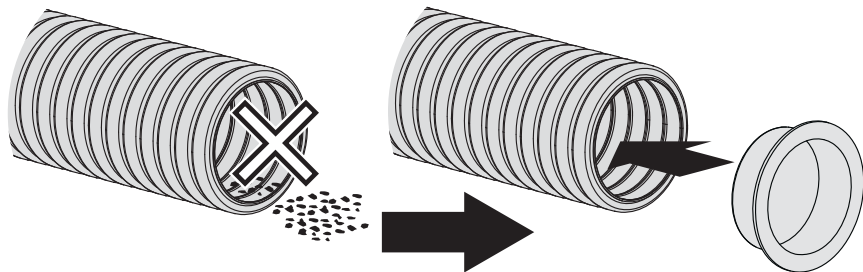
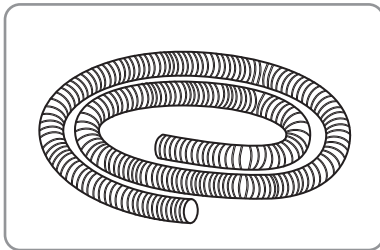
FLEXIVENT LÜFTUNGSRÖHR



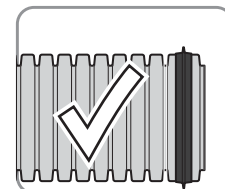
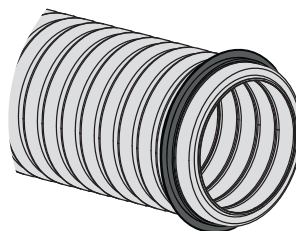
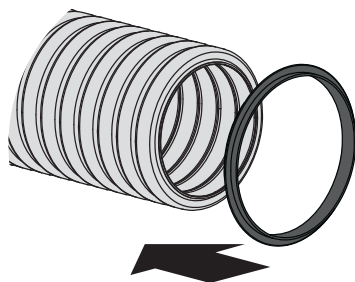
- 1** Das Lüftungsrohr in der erforderlichen Länge abschneiden.



- 2** Bei der Montage ist das Lüftungsrohr mit einem Blinddeckel zu verdecken, damit keine Fremdkörper in die Lüftungsrohre gelangen.

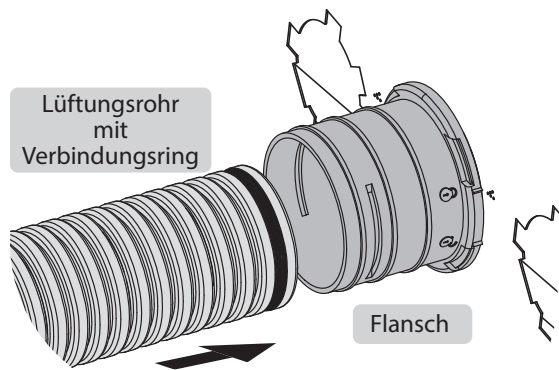


- 3** Das Lüftungsrohr mit dem Dichtungsring (Sonderzubehör) verdecken für eine dichte Verbindung mit dem Flansch.

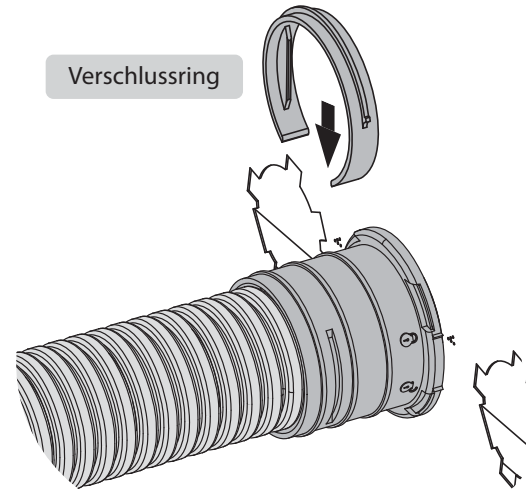


- 4** Das Lüftungsrohr mit dem Verbindungsring in den Flansch einsetzen.

ACHTUNG!
Falls die Lüftungsrohre und der Verteilerkasten betoniert werden müssen, ist die Verbindungsstelle zwischen dem Lüftungsrohr und dem Flansch mit einem Kaltschrumpfband zu verdichten.



- 5** Für die zuverlässige Fixierung des Lüftungsrohres einen Verschlussring (im Lieferumfang des Flansches enthalten) verwenden.



- 6** Die Lüftungsrohre an der Montagefläche mit Hilfe eines Lochbandes befestigen.

Biegeradius:

R 130 mm
für Durchmesser 63 mm
R 150 mm
für Durchmesser 150 mm

