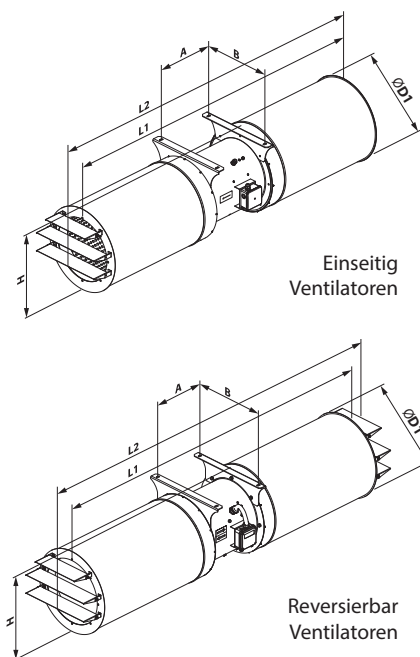


Serie
JAF

Einseitige ein- und zweistufige und reversierbare ein- und zweistufige Ventilatoren



Axial-Strahlventilatoren mit einer Feuerwiderstandsdauer von +200 °C/2 Stunden, +300 °C/2 Stunden, +400 °C/2 Stunden, für Lüftung von überdachten Parkplätzen. Funktionalität. Leistung. Betriebseffizienz.



■ **Verwendungszweck**

Die Axial-Strahlventilatoren JAF sind für allgemeine Lüftungszwecke in Tiefgaragen und überdachten Stellplätzen, Tunnelbelüftung und Rauchabzug als Bestandteile eines Rauchabzugssystems. Die Ventilatoren erstellen einen Hochgeschwindigkeits-Luftstrahl zur Förderung der Luft in die erforderliche Richtung.

■ **Modifikationen**

- Einseitig, einstufig (U)
- Einseitig, zweistufig (U)
- Reversierbar, einstufig (R)
- Reversierbar, zweistufig (R)

■ **Bauweise**

Das röhrenförmige Gehäuse des Ventilators JAF ist aus polymerbeschichtetem Stahl gefertigt. Der Ventilator ist durch eine Mineralwollschicht schallisoliert. Im Inneren des Gehäuses sind Montagewinkel zum Fixieren des Motors eingebaut. Diese Winkel dienen als Leitschaufeln und verteilen den

Luftstrom so, dass die aerodynamische Eigenschaften des Ventilators erhöht werden.

■ **Motor**

Dreiphasiger Asynchronmotor mit Kurzschlussläufer ist im Ventilatorgehäuse untergebracht. Motorschutzart ist IP55. Diese Konstruktion gewährleistet die Arbeit des Ventilators in Rauchabzugssystemen in einseitigem und reversierbarem Betrieb.

■ **Lauftrad**

Das dynamisch ausgewuchtete Lauftrad ist aus Alulegierung-Guss hergestellt. Die reversierbaren Modelle verfügen über ein 100 % reversierbares bidirektionales Lauftrad.

■ **Montage**

Die Ventilatoren JAF sind für die waagerechte Deckenmontage konzipiert. Der Einbau erfolgt über die mitgelieferten Montagehalter, die auf dem Gehäuse angebracht sind.

Modell	Abmessungen, mm					
	ØD1	A	B	H	L1	L2
Einseitig						
JAF-KI-315-U	414	302	355	425	1654	1763
JAF-KI-355-U	467	302	420	482	1954	2079
JAF-KI-400-U	515	351	460	525	2004	2129
JAF-KI-450-U	565	351	500	575	2004	2129
JAF-KI-500-U	603	371	580	620	2004	2145
JAF-KI-560-U	663	446	620	678	2093	2247
JAF-KI-630-U	733	550	710	748	2193	2357
Reversierbar						
JAF-KI-315-R	414	302	355	450	1654	1872
JAF-KI-355-R	467	302	420	510	1954	2202
JAF-KI-400-R	515	351	460	551	2004	2253
JAF-KI-450-R	565	351	500	594	2004	2253
JAF-KI-500-R	603	371	580	632	2004	2290
JAF-KI-560-R	663	446	620	678	2093	2357
JAF-KI-630-R	733	550	710	748	2193	2520

Modell	Gehäusetyp	Gehäuseisolierung	Durchmesser, mm	Hochleistungsmotor	Motorpolzahl	Luftstromrichtung	Klimakategorie	Feuerwiderstandsdauer/ Stunden
JAF (Axial-Strahlventilator)	K: rundes Gehäuse	kein Symbol: keine Schallsolierung I: schallsoliertes Gehäuse	315 355 400 450 500 560 630	kein Symbol: ein Modell mit einer Baugröße M, S: Modell mit einem Hochleistungsmotor	2 2/4 (gilt nur für zweistufige Motoren)	U: einseitig R: reversierbar	U: mildes Klima (-40...+40 °C) HL: kaltes Klima (-60...+40 °C) UHL: kaltgemäßigtes Klima (-60...+40 °C) T: tropisches Klima (-10...+50 °C) M: kaltgemäßigtes maritimes Klima (-40...+40 °C) O: alle Klimatypen (außer maritimes Klima) (-60...+50 °C) OM: alle maritime Klimatypen (-40...+40 °C) V: alle Klimatypen (-60...+50 °C)	keine Zahl: max. +55 °C 200/2 - 200 °C/2 Stunden 300/2 - 300 °C/2 Stunden 400/2 - 400 °C/2 Stunden

■ Technische Daten

Ø, mm	Luftstrom- richtung	Gesch- windig- keits- stufen	Modell	Versor- gungsspan- nung, V	Frequenz, V	Leistungs- aufnahme, kW	Förder- leistung, m³/h	Stand- schub, N	Luftgesch- windigkeit, m/s	Drehzahl, min ⁻¹	Max. Förder- mitteltemperatur, °C*	Feuer- wider- stands- dauer
315	Enseitig	1	JAF-KI-315-2-U-...	3~400	50	0,55	4000	22	14,3	2880	-25 – +55 °C	55 °C
			JAF-KI-315-2-U-...-200/2								200 °C/2 Stunden	F200
			JAF-KI-315-2-U-...-300/2								300 °C/2 Stunden	F300
			JAF-KI-315-2-U-...-400/2								400 °C/2 Stunden	F400
		2	JAF-KI-315M-2-U-...	3~400	50	0,75	4800	30	17,2	2880	-25 – +55 °C	55 °C
			JAF-KI-315M-2-U-...-200/2								200 °C/2 Stunden	F200
			JAF-KI-315M-2-U-...-300/2								300 °C/2 Stunden	F300
			JAF-KI-315M-2-U-...-400/2								400 °C/2 Stunden	F400
	Reversierbar	1	JAF-KI-315-2/4-U-...	3~400	50	0,55/0,11	4000/2000	22/5,6	14,3/7,1	2880/1440	-25 – +55 °C	55 °C
			JAF-KI-315-2/4-U-...-200/2								200 °C/2 Stunden	F200
			JAF-KI-315-2/4-U-...-300/2								300 °C/2 Stunden	F300
			JAF-KI-315-2/4-U-...-400/2								400 °C/2 Stunden	F400
		2	JAF-KI-315M-2/4-U-...	3~400	50	0,8/0,2	4800/2400	30/7,6	17,2/8,6	2880/1440	-25 – +55 °C	55 °C
			JAF-KI-315M-2/4-U-...-200/2								200 °C/2 Stunden	F200
			JAF-KI-315M-2/4-U-...-300/2								300 °C/2 Stunden	F300
			JAF-KI-315M-2/4-U-...-400/2								400 °C/2 Stunden	F400
355	Enseitig	1	JAF-KI-355-2-U-...	3~400	50	0,75	5900	36	16,6	2880	-25 – +55 °C	55 °C
			JAF-KI-355-2-U-...-200/2								200 °C/2 Stunden	F200
			JAF-KI-355-2-U-...-300/2								300 °C/2 Stunden	F300
			JAF-KI-355-2-U-...-400/2								400 °C/2 Stunden	F400
		2	JAF-KI-355M-2-U-...	3~400	50	1,1	6900	48	19,4	2880	-25 – +55 °C	55 °C
			JAF-KI-355M-2-U-...-200/2								200 °C/2 Stunden	F200
			JAF-KI-355M-2-U-...-300/2								300 °C/2 Stunden	F300
			JAF-KI-355M-2-U-...-400/2								400 °C/2 Stunden	F400
	Reversierbar	1	JAF-KI-355-2/4-U-...	3~400	50	0,8/0,2	5900/2900	36/9	16,6/8,2	2880/1440	-25 – +55 °C	55 °C
			JAF-KI-355-2/4-U-...-200/2								200 °C/2 Stunden	F200
			JAF-KI-355-2/4-U-...-300/2								300 °C/2 Stunden	F300
			JAF-KI-355-2/4-U-...-400/2								400 °C/2 Stunden	F400
		2	JAF-KI-355M-2/4-U-...	3~400	50	1,1/0,25	6900/3400	48/12	19,5/9,6	2880/1440	-25 – +55 °C	55 °C
			JAF-KI-355M-2/4-U-...-200/2								200 °C/2 Stunden	F200
			JAF-KI-355M-2/4-U-...-300/2								300 °C/2 Stunden	F300
			JAF-KI-355M-2/4-U-...-400/2								400 °C/2 Stunden	F400
Reversierbar	1	JAF-KI-355-2-R-...	3~400	50	1,1	5900	35	16,6	2880	-25 – +55 °C	55 °C	
		JAF-KI-355-2-R-...-200/2								200 °C/2 Stunden	F200	
		JAF-KI-355-2-R-...-300/2								300 °C/2 Stunden	F300	
		JAF-KI-355-2-R-...-400/2								400 °C/2 Stunden	F400	
	2	JAF-KI-355-2/4-R-...	3~400	50	1,1/0,25	5900/2900	35/9	16,6/8,2	2880/1440	-25 – +55 °C	55 °C	
		JAF-KI-355-2/4-R-...-200/2								200 °C/2 Stunden	F200	
		JAF-KI-355-2/4-R-...-300/2								300 °C/2 Stunden	F300	
		JAF-KI-355-2/4-R-...-400/2								400 °C/2 Stunden	F400	
400	Enseitig	1	JAF-KI-400-2-U-...	3~400	50	1,1	8500	57	18,8	2880	-25 – +55 °C	55 °C
			JAF-KI-400-2-U-...-200/2								200 °C/2 Stunden	F200
			JAF-KI-400-2-U-...-300/2								300 °C/2 Stunden	F300
			JAF-KI-400-2-U-...-400/2								400 °C/2 Stunden	F400
		2	JAF-KI-400M-2-U-...	3~400	50	2,2	9900	77	21,9	2880	-25 – +55 °C	55 °C
			JAF-KI-400M-2-U-...-200/2								200 °C/2 Stunden	F200
			JAF-KI-400M-2-U-...-300/2								300 °C/2 Stunden	F300
			JAF-KI-400M-2-U-...-400/2								400 °C/2 Stunden	F400

* Bei Rauchentzug: 2 Stunden einmal

* Bei Rauchentzug: 2 Stunden einmal

AXIAL-STRAHLVENTILATOREN

Ø, mm	Luftstromrichtung	Geschwindigkeitsstufen	Modell	Versorgungsspannung, V	Frequenz, V	Leistungsaufnahme, kW	Förderleistung, m³/h	Stand-schub, N	Luftgeschwindigkeit, m/s	Drehzahl, min ⁻¹	Max. Fördermitteltemperatur, °C*	Feuerwiderstandsdauer							
400	Enseitig	2	JAF-KI-400-2/4-U-...	3~400	50	1,1/0,25	8500/4200	57/14	18,8/9,3	2880/1440	-25 – +55 °C	55 °C							
			JAF-KI-400-2/4-U-...-200/2								200 °C/2 Stunden	F200							
			JAF-KI-400-2/4-U-...-300/2								300 °C/2 Stunden	F300							
			JAF-KI-400-2/4-U-...-400/2								400 °C/2 Stunden	F400							
			JAF-KI-400M-2/4-U-...								3~400	50	2,2/0,5	9900/4900	77/19	21,9/10,9	2880/1440	-25 – +55 °C	55 °C
			JAF-KI-400M-2/4-U-...-200/2															200 °C/2 Stunden	F200
			JAF-KI-400M-2/4-U-...-300/2															300 °C/2 Stunden	F300
	JAF-KI-400M-2/4-U-...-400/2	400 °C/2 Stunden	F400																
	Reversierbar	1	JAF-KI-400-2-R-...	3~400	50	1,5	8400	55	18,6	2880	-25 – +55 °C	55 °C							
			JAF-KI-400-2-R-...-200/2								200 °C/2 Stunden	F200							
			JAF-KI-400-2-R-...-300/2								300 °C/2 Stunden	F300							
			JAF-KI-400-2-R-...-400/2								400 °C/2 Stunden	F400							
		2	JAF-KI-400-2/4-R-...	3~400	50	1,5/0,37	8400/4200	55/13,9	18,6/9,3	2880/1440	-25 – +55 °C	55 °C							
			JAF-KI-400-2/4-R-...-200/2								200 °C/2 Stunden	F200							
JAF-KI-400-2/4-R-...-300/2			300 °C/2 Stunden								F300								
JAF-KI-400-2/4-R-...-400/2	400 °C/2 Stunden	F400																	

* Bei Rauchentzug: 2 Stunden einmal

450	Enseitig	1	JAF-KI-450-2-U-...	3~400	50	1,5	10700	71	18,7	2880	-25 – +55 °C	55 °C								
			JAF-KI-450-2-U-...-200/2								200 °C/2 Stunden	F200								
			JAF-KI-450-2-U-...-300/2								300 °C/2 Stunden	F300								
			JAF-KI-450-2-U-...-450/2								400 °C/2 Stunden	F400								
		2	JAF-KI-450M-2-U-...	3~400	50	2,2	11900	88	20,8	2880	-25 – +55 °C	55 °C								
			JAF-KI-450M-2-U-...-200/2								200 °C/2 Stunden	F200								
			JAF-KI-450M-2-U-...-300/2								300 °C/2 Stunden	F300								
			JAF-KI-450M-2-U-...-400/2								400 °C/2 Stunden	F400								
		3	JAF-KI-450S-2-U-...	3~400	50	3	12800	106	22,4	2880	-25 – +55 °C	55 °C								
			JAF-KI-450S-2-U-...-200/2								200 °C/2 Stunden	F200								
			JAF-KI-450S-2-U-...-300/2								300 °C/2 Stunden	F300								
			JAF-KI-450S-2-U-...-400/2								400 °C/2 Stunden	F400								
			2								JAF-KI-450-2/4-U-...	3~400	50	1,5/0,37	10700/5300	71/18	18,7/9,3	2880/1440	-25 – +55 °C	55 °C
											JAF-KI-450-2/4-U-...-200/2								200 °C/2 Stunden	F200
	JAF-KI-450-2/4-U-...-300/2	300 °C/2 Stunden		F300																
	JAF-KI-450-2/4-U-...-400/2	400 °C/2 Stunden		F400																
	3	JAF-KI-450M-2/4-U-...	3~400	50	2,2/0,5	11900/5900	88/22	20,8/10,3	2880/1440	-25 – +55 °C	55 °C									
		JAF-KI-450M-2/4-U-...-200/2								200 °C/2 Stunden	F200									
		JAF-KI-450M-2/4-U-...-300/2								300 °C/2 Stunden	F300									
		JAF-KI-450M-2/4-U-...-400/2								400 °C/2 Stunden	F400									
	Reversierbar	1	JAF-KI-450S-2/4-U-...	3~400	50	2,5/0,65	12800/6400	106/26	22,4/11,2	2880/1440	-25 – +55 °C	55 °C								
			JAF-KI-450S-2/4-U-...-200/2								200 °C/2 Stunden	F200								
			JAF-KI-450S-2/4-U-...-300/2								300 °C/2 Stunden	F300								
			JAF-KI-450S-2/4-U-...-400/2								400 °C/2 Stunden	F400								
			2								JAF-KI-450-2-R-...	3~400	50	1,5	10100	63	17,6	2880	-25 – +55 °C	55 °C
											JAF-KI-450-2-R-...-200/2								200 °C/2 Stunden	F200
		JAF-KI-450-2-R-...-300/2		300 °C/2 Stunden	F300															
		JAF-KI-450-2-R-...-450/2		400 °C/2 Stunden	F400															
1		JAF-KI-450M-2-R-...	3~400	50	2,2	11500	82	20	2880	-25 – +55 °C	55 °C									
		JAF-KI-450M-2-R-...-200/2								200 °C/2 Stunden	F200									
	JAF-KI-450M-2-R-...-300/2	300 °C/2 Stunden								F300										
	JAF-KI-450M-2-R-...-400/2	400 °C/2 Stunden								F400										
3	JAF-KI-450S-2-R-...	3~400	50	3	12200	96	21,3	2880	-25 – +55 °C	55 °C										
	JAF-KI-450S-2-R-...-200/2								200 °C/2 Stunden	F200										
	JAF-KI-450S-2-R-...-300/2								300 °C/2 Stunden	F300										
	JAF-KI-450S-2-R-...-400/2								400 °C/2 Stunden	F400										
2	JAF-KI-450-2/4-R-...	3~400	50	1,5/0,37	10100/5000	63/16	17,6/8,8	2880/1440	-25 – +55 °C	55 °C										
	JAF-KI-450-2/4-R-...-200/2								200 °C/2 Stunden	F200										
	JAF-KI-450-2/4-R-...-300/2								300 °C/2 Stunden	F300										
	JAF-KI-450-2/4-R-...-400/2								400 °C/2 Stunden	F400										

Ø, mm	Luftstrom- richtung	Gesch- windig- keits- stufen	Modell	Versor- gungsspan- nung, V	Frequenz, V	Leistungs- aufnahme, kW	Förder- leistung, m³/h	Stand- schub, N	Luftgesch- windigkeit, m/s	Drehzahl, min ⁻¹	Max. Förder- mitteltemperatur, °C*	Feuer- wider- stands- dauer	
450	Reversierbar	2	JAF-KI-450M-2/4-R-...	3~400	50	2,2/0,5	11500/5700	82/20	20/10	2880/1440	-25 – +55 °C	55 °C	
			JAF-KI-450M-2/4-R-...-200/2								200 °C/2 Stunden	F200	
			JAF-KI-450M-2/4-R-...-300/2								300 °C/2 Stunden	F300	
			JAF-KI-450M-2/4-R-...-400/2								400 °C/2 Stunden	F400	
			JAF-KI-450S-2/4-R-...								-25 – +55 °C	55 °C	
			JAF-KI-450S-2/4-R-...-200/2								200 °C/2 Stunden	F200	
	JAF-KI-450S-2/4-R-...-300/2	300 °C/2 Stunden	F300										
	JAF-KI-450S-2/4-R-...-400/2	400 °C/2 Stunden	F400										
	500	Enseitig	2	JAF-KI-500-2/4-U-...	3~400	50	3,1/0,8	16600/8200	143/36	23,6/11,6	2880/1440	-25 – +55 °C	55 °C
				JAF-KI-500-2/4-U-...-200/2								200 °C/2 Stunden	F200
				JAF-KI-500-2/4-U-...-300/2								300 °C/2 Stunden	F300
				JAF-KI-500-2/4-U-...-400/2								400 °C/2 Stunden	F400
JAF-KI-500M-2/4-U-...				-25 – +55 °C								55 °C	
JAF-KI-500M-2/4-U-...-200/2				200 °C/2 Stunden								F200	
JAF-KI-500M-2/4-U-...-300/2		300 °C/2 Stunden	F300										
JAF-KI-500M-2/4-U-...-400/2		400 °C/2 Stunden	F400										
Reversierbar		2	JAF-KI-500-2/4-R-...	3~400	50	2,5/0,65	14100/7000	103/25	20/10	2880/1440	-25 – +55 °C	55 °C	
			JAF-KI-500-2/4-R-...-200/2								200 °C/2 Stunden	F200	
			JAF-KI-500-2/4-R-...-300/2								300 °C/2 Stunden	F300	
			JAF-KI-500-2/4-R-...-400/2								400 °C/2 Stunden	F400	
			JAF-KI-500M-2/4-R-...								-25 – +55 °C	55 °C	
			JAF-KI-500M-2/4-R-...-200/2								200 °C/2 Stunden	F200	
JAF-KI-500M-2/4-R-...-300/2		300 °C/2 Stunden	F300										
JAF-KI-500M-2/4-R-...-400/2		400 °C/2 Stunden	F400										
560		Enseitig	2	JAF-KI-560-2/4-U-...	3~400	50	4,4/1,1	21400/10600	185/46	24,2/12	2880/1440	-25 – +55 °C	55 °C
				JAF-KI-560-2/4-U-...-200/2								200 °C/2 Stunden	F200
	JAF-KI-560-2/4-U-...-300/2			300 °C/2 Stunden								F300	
	JAF-KI-560-2/4-U-...-400/2			400 °C/2 Stunden								F400	
	JAF-KI-560M-2/4-U-...			-25 – +55 °C								55 °C	
	JAF-KI-560M-2/4-U-...-200/2			200 °C/2 Stunden								F200	
	JAF-KI-560M-2/4-U-...-300/2	300 °C/2 Stunden	F300										
	JAF-KI-560M-2/4-U-...-400/2	400 °C/2 Stunden	F400										
	Reversierbar	2	JAF-KI-560-2/4-R-...	3~400	50	4,4/1,1	18200/9000	134/33	20,5/10,2	2880/1440	-25 – +55 °C	55 °C	
			JAF-KI-560-2/4-R-...-200/2								200 °C/2 Stunden	F200	
			JAF-KI-560-2/4-R-...-300/2								300 °C/2 Stunden	F300	
			JAF-KI-560-2/4-R-...-400/2								400 °C/2 Stunden	F400	
			JAF-KI-560M-2/4-R-...								-25 – +55 °C	55 °C	
			JAF-KI-560M-2/4-R-...-200/2								200 °C/2 Stunden	F200	
	JAF-KI-560M-2/4-R-...-300/2	300 °C/2 Stunden	F300										
	JAF-KI-560M-2/4-R-...-400/2	400 °C/2 Stunden	F400										
	630	Enseitig	2	JAF-KI-630-2/4-U-...	3~400	50	12/3	30000/15000	298/74	26,8/13,4	2880/1440	-25 – +55 °C	55 °C
				JAF-KI-630-2/4-U-...-200/2								200 °C/2 Stunden	F200
JAF-KI-630-2/4-U-...-300/2				300 °C/2 Stunden								F300	
JAF-KI-630-2/4-U-...-400/2				400 °C/2 Stunden								F400	
JAF-KI-630M-2/4-U-...				-25 – +55 °C								55 °C	
JAF-KI-630M-2/4-U-...-200/2				200 °C/2 Stunden								F200	
JAF-KI-630M-2/4-U-...-300/2		300 °C/2 Stunden	F300										
JAF-KI-630M-2/4-U-...-400/2		400 °C/2 Stunden	F400										
Reversierbar		2	JAF-KI-630-2/4-R-...	3~400	50	12/3	30000/15000	300/75	26,8/13,4	2880/1440	-25 – +55 °C	55 °C	
			JAF-KI-630-2/4-R-...-200/2								200 °C/2 Stunden	F200	
			JAF-KI-630-2/4-R-...-300/2								300 °C/2 Stunden	F300	
			JAF-KI-630-2/4-R-...-400/2								400 °C/2 Stunden	F400	
			JAF-KI-630M-2/4-R-...								-25 – +55 °C	55 °C	
			JAF-KI-630M-2/4-R-...-200/2								200 °C/2 Stunden	F200	
JAF-KI-630M-2/4-R-...-300/2		300 °C/2 Stunden	F300										
JAF-KI-630M-2/4-R-...-400/2		400 °C/2 Stunden	F400										

* Bei Rauchentzug: 2 Stunden einmal

* Bei Rauchentzug: 2 Stunden einmal

* Bei Rauchentzug: 2 Stunden einmal