

BETRIEBSANLEITUNG

EH-13 100

EH-13 125

EH-13 160

EH-13 150 x 150

EH-13 164 x 164



Außen-Lüftungshaube mit Frostschutz

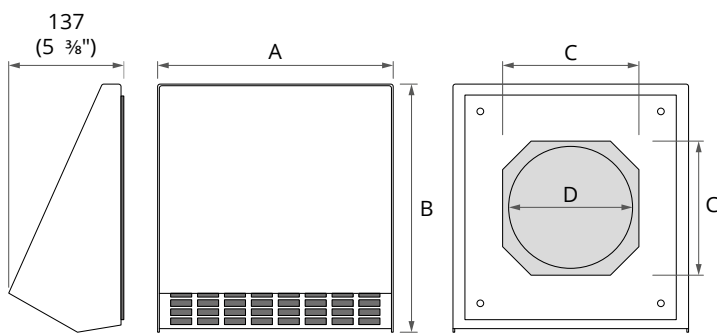
VERWENDUNGSZWECK

Die Außen-Lüftungshaube verhindert das Eindringen von Wasser und Fremdkörpern von außen in das Lüftungsgerät und schützt das Lüftungsrohr und das Lüftungsgerät vom Frost.



DAS GERÄT DARF NICHT VON KINDERN, KÖRPERLICH ODER GEISTIG BEEINTRÄCHTIGTEN SOWIE UNQUALIFIZIERTEN PERSONEN BEDIET WERDEN. ZU MONTAGE UND ANSCHLUSS DES GERÄTS SIND NUR FACHKRÄFTE NACH ENTSPRECHENDER EINWEISUNG ZUGELASSEN. DAS GERÄT MUSS SO ANGEBRACHT WERDEN, DASS KINDER KEINEN ZUGANG ZUM GERÄT HABEN.

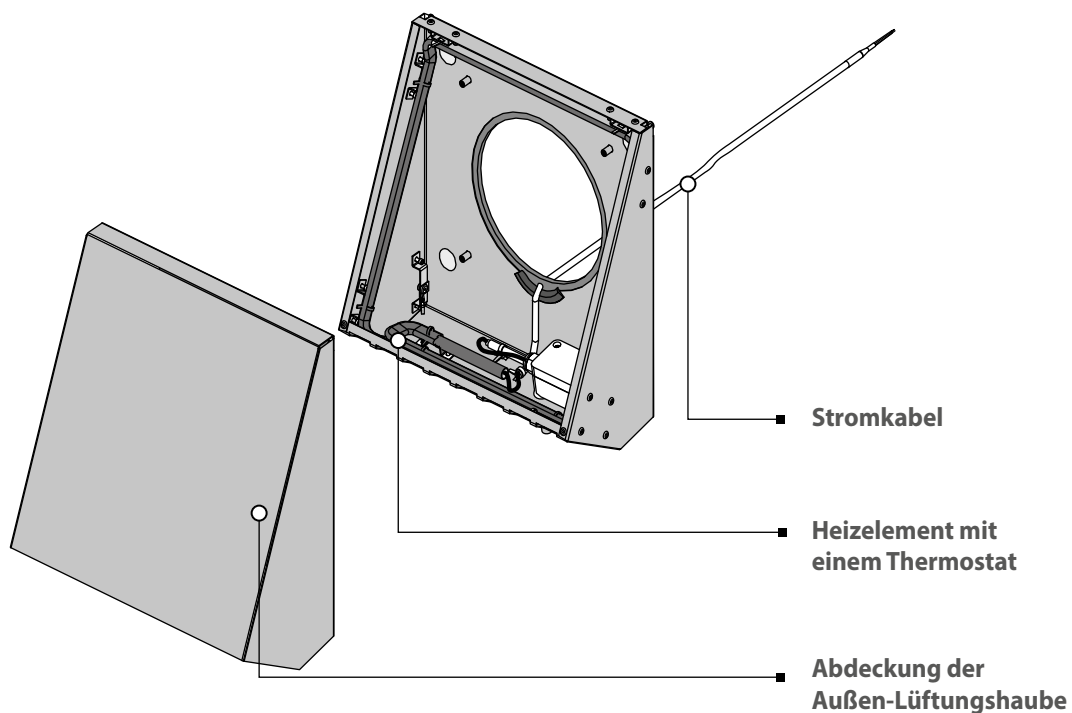
AUßENABMESSUNGEN



Modell	A	B	C	D
EH-13 100	240 mm (9 7/16")	260 mm (10 1/4")	-	112 mm (4 7/16")
EH-13 125	280 mm (11")	300 mm (11 13/16")	-	137 mm (5 3/8")
EH-13 160	280 mm (11")	300 mm (11 13/16")	-	162 mm (6 3/8")
EH-13 150x150	280 mm (11")	300 mm (11 13/16")	136 mm (5 3/8")	-
EH-13 164x164	280 mm (11")	300 mm (11 13/16")	160 mm (6 5/16")	-

BAUART UND FUNKTIONSWEISE

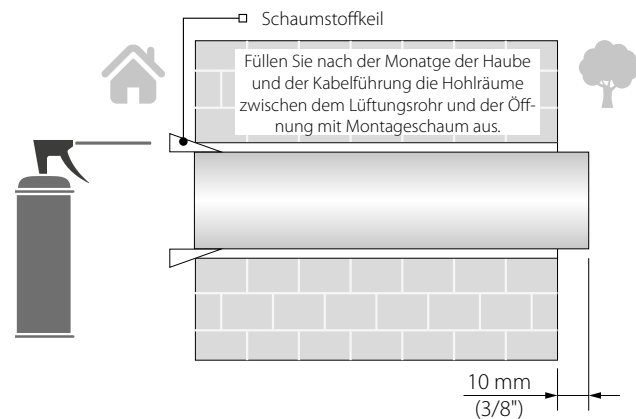
Wenn die Außentemperatur unter $-10\text{ }^{\circ}\text{C}$ fällt, schaltet der Thermostat das Heizkabel ein und schützt somit die Haube, das Lüftungsrohr und die darin befindlichen Produkte vor Frost.



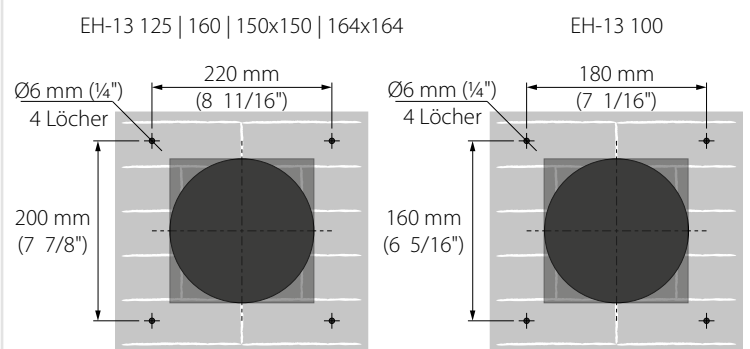
MONTAGE DER AUßEN-LÜFTUNGSHAUBE

1. Das Lüftungsrohr so in die Wandöffnung einsetzen, dass es an der Außenwand herausragt.
Das überstehende Ende des Lüftungsrohrs mit Hilfe einer Metallsäge oder eines anderen geeigneten Werkzeugs auf die erforderliche Länge kürzen.

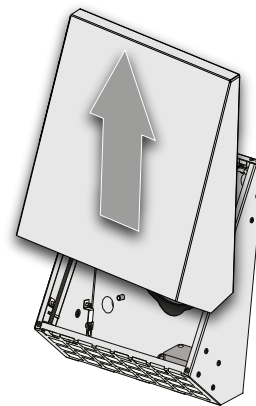
Warnung! Falls der Montageort in großer Höhe liegt, wenden Sie sich bitte an Montagefirmen mit entsprechender Ausrüstung!



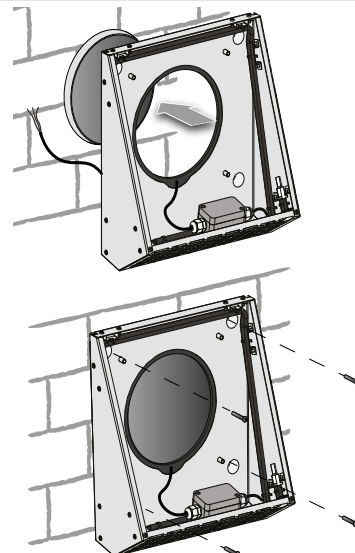
2. Die Dübellöcher zur Montage der Außen-Lüftungshaube mit Hilfe der Rückseite der Lüftungshaube an der Außenwand markieren und vier Löcher $\varnothing 50$ mm für die Dübel (6 x 40) bohren.



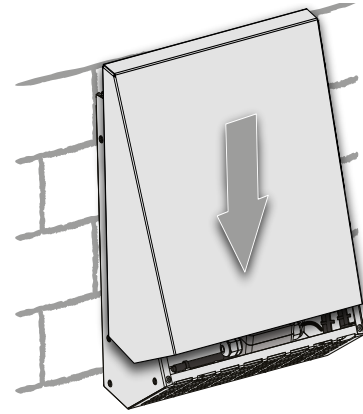
3. Die mitgelieferten Dübel (6 x 40) in die Löcher einsetzen. Demontieren Sie die Außen-Lüftungshaube, um an die Befestigungslöcher zu gelangen. Entnehmen Sie die Abdeckung der Außen-Lüftungshaube.



4. Verlegen Sie das Stromkabel der Lüftungshaube von der Außenseite des Lüftungsrohres.
Die Rückseite der Lüftungshaube mit den mitgelieferten Schrauben (4 x 40) an der Wand befestigen.
Schließen Sie das Stromkabel im Raum in Übereinstimmung mit dem Anschlussschema an.



5. Die Abdeckung wieder auf die Lüftungshaube setzen.



NETZANSCHLUSS

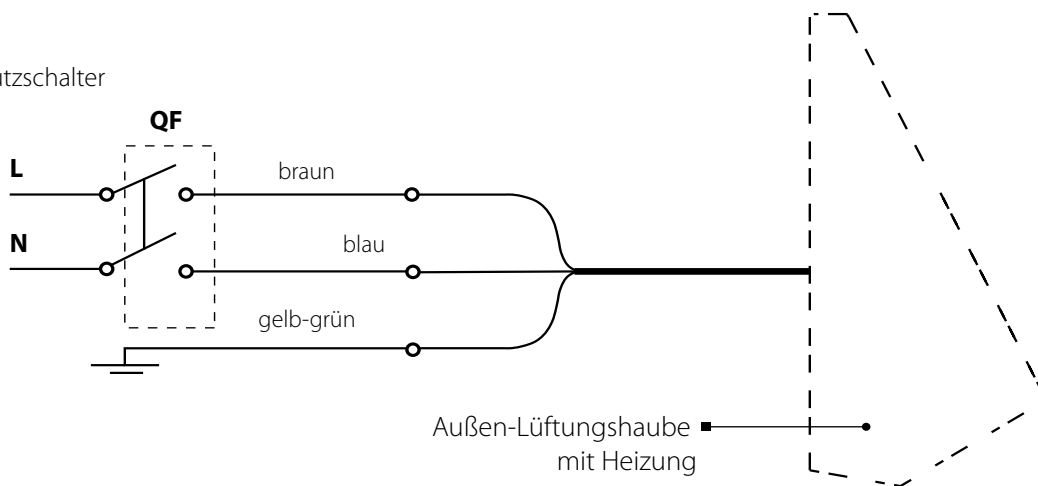
Außen-Lüftungshaube ist mit Frostschutz ausgestattet. Die Leistungsaufnahme der Haube hängt von den Temperaturbedingungen ab und beträgt maximal 60 W (230 V/50 Hz). Grenzstrom: 0,26 A

Klemmenbezeichnungen auf dem Anschlussschema

L: Linie

N: Neutral

QF: Leitungsschutzschalter



WARNUNG! Die Haube ist für den Einsatz bei Temperaturen von -35 °C bis +50 °C ausgelegt.

Der Hersteller übernimmt keine Garantie für einen korrekten Betrieb der Haube, falls sie unter anderen als den in der Produktbeschreibung bestimmten Bedingungen genutzt und betrieben wurde.

HERSTELLERGARANTIE

Die Garantiedauer beträgt 12 Monate ab Verkaufsdatum.

Der Lieferant haftet insbesondere nicht für Transportschäden, unsachgemäße Behandlung sowie nicht genehmigte Änderungen oder Reparaturarbeiten.

Außen-Lüftungshaube mit Frostschutz
ist als betriebsfähig anerkannt.

Prüfzeichen _____

Herstellungsdatum _____

Verkauft von

(Name und Stempel des Händlers) _____

Verkaufsdatum _____

