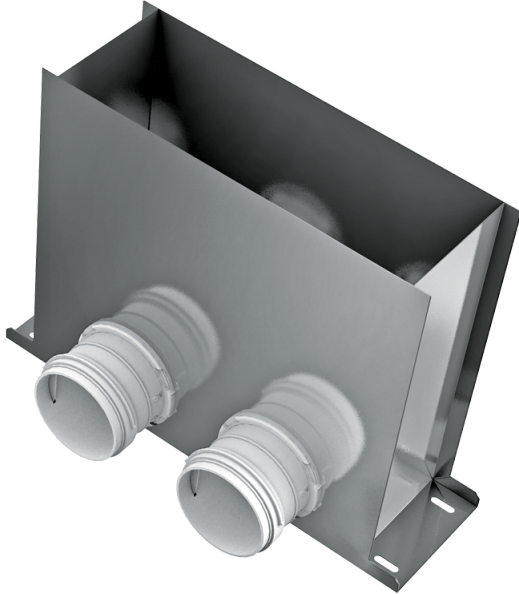


FlexiVent

0821300x100/63x2

Für Zu- und Abluftsysteme in Wohngebäuden.
Anschluss des Lüftungsgitters an \varnothing 63-mm-Rohre

- Gehäusematerial: Metal



	Maßeinheit	FlexiVent 0821300x100/63x2
Luftkanalgröße	mm	63

Abmessungen

\varnothing D	H	L	W
72	300	401	115

